



DAUTEL

COMPETENCE 4 LIFTS

Update UNECE-Regelung Nr. 58-03

- ❶ Mit dem endgültigen Inkrafttreten der neuen UNECE-Regelung Nr. 58-03 für hintere Unterfahrschutzeinrichtungen an Nutzfahrzeugen ab 01. September 2021 müssen Hersteller ihre Fahrzeuge mit entsprechenden, zu dieser Regelung konformen Schutzeinrichtungen ausstatten. Die Anforderungen an das Bauteil sind mit der neuen Verordnung deutlich verändert worden. Die aufzunehmenden Kräfte für die neue ECE Zulassung haben sich gegenüber der alten ECE58R02 mit 18t (vorher 10t) fast verdoppelt. Zudem wurden die Anbaumasse für den hinteren Unterfahrschutz deutlich verändert
- ❷ Im Zuge der Neugestaltung dieser Regelung hat die DAUTEL GmbH das gesamte Produktprogramm bereits erneuert, um allen Kunden rechtzeitig entsprechend den vorgegebenen Daten konforme und homologierte Lösungen anbieten zu können. Bei der entsprechenden Umsetzung hat die DAUTEL GmbH hinsichtlich der neuen Vorgaben in Bezug auf Positionierung und Verformbarkeit einen optimalen Kompromiss zwischen höherer Festigkeit und geringem Gewicht gefunden.
- ❸ **Wichtig:** Ab dem 01. September 2021 sind die Zulassungsstellen nicht weiter verpflichtet, ein Bauteil oder eine selbständige technische Einheit, welches nicht den Vorgaben der dann gültigen Unterfahrschutzrichtlinie UNECE-Regelung Nr. 58-03 entspricht, anzuerkennen.

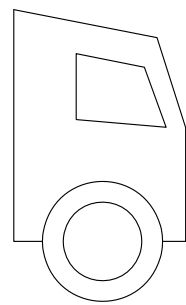
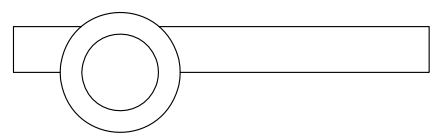
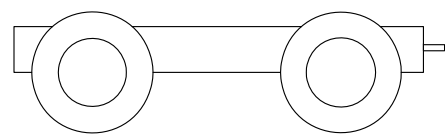
Update UNECE-Regelung Nr. 58-03

- Nachfolgend erhalten Sie unsere Übersicht über die Einführung der entsprechenden Produktgruppen nach der neuen UNECE-Regelung Nr. 58-03

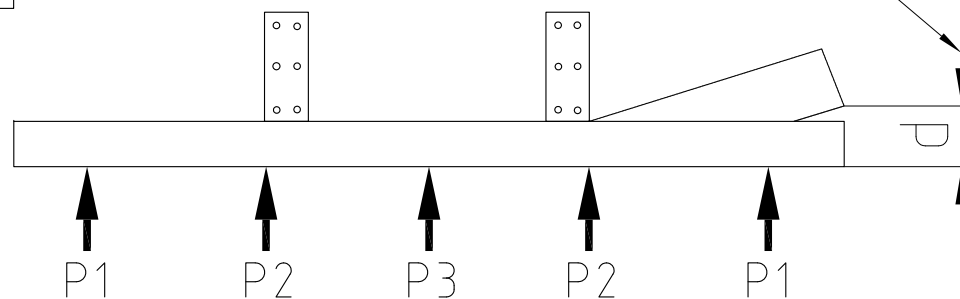
LBW Typen	EG-Typengenehmigung Alt nach Rev. -02	EG-Typengenehmigung Neu nach ECE R58 /Rev. -03	Neu!!! Ab wann verfügbar?	Bemerkungen zur Einsetzbarkeit
DFL 750	DL61 E13*58R00*58R02*6209*01 E1358R-026209	E13*58R03/02*6209*02	ab 01.03.2021	bis 5.500kg zul. GG
DL 750-48 B/C DL 950-48 B/C	DL63 E13*58R02/03*6249*01 E1358R-026249	E13*58R03/02*6249*02	ab 01.03.2021	bis 10.000kg zul. GG
DFL 1000	DL59 E13*58R00*58R02*6135*00 E1358R-026135	E13*58R03/02*6135*01	ab 01.03.2021	bis 8.000kg zul. GG
DFL 1500L2 (ursprünglich DL 1500L2)	DL54 E13*58R00*58R02*6087*02 E1358R-026087	E13*58R03/02*6087*03	ab 01.04.2021	bis 16.500kg zul. GG
DL 1000-1500L	DL54 E13*58R00*58R02*6086*02 E1358R-026086	E13*58R03/02*6086*03	ab 01.04.2021	bis 16.500kg zul. GG
DL 1500S-3000S	DL54 E13*58R00*58R02*6086*02 E1358R-026086	E13*58R03/02*6086*03	ab 01.04.2021	max. zul. GG
DL-1500-2000T	DL 57 E13*58R00*58R02*6090*01	E13*58R03/02*6090*02	ab 01.05.2021	max. zul. GG
DS 1000-3000VA/VAL/VB/VBL	DL55 E13*58R00*58R02*6085*01	E13*58R03/02*6085*02	ab 01.03.2021	max. zul. GG
DS 1500-2000VT	DL55 E13*58R00*58R02*6085*01	E13*58R03/02*6085*02	ab 01.06.2021	max. zul. GG

$O_2 = > 0,75 - 3,5 \text{ to}$
 $O_3 = > 3,5 - 10 \text{ to}$
 $O_4 = > 10 \text{ to}$

$N_1 = \leq 3,5 \text{ to}$
 $N_2 = > 3,5 - 12 \text{ to}$
 $N_3 = > 12 \text{ to}$

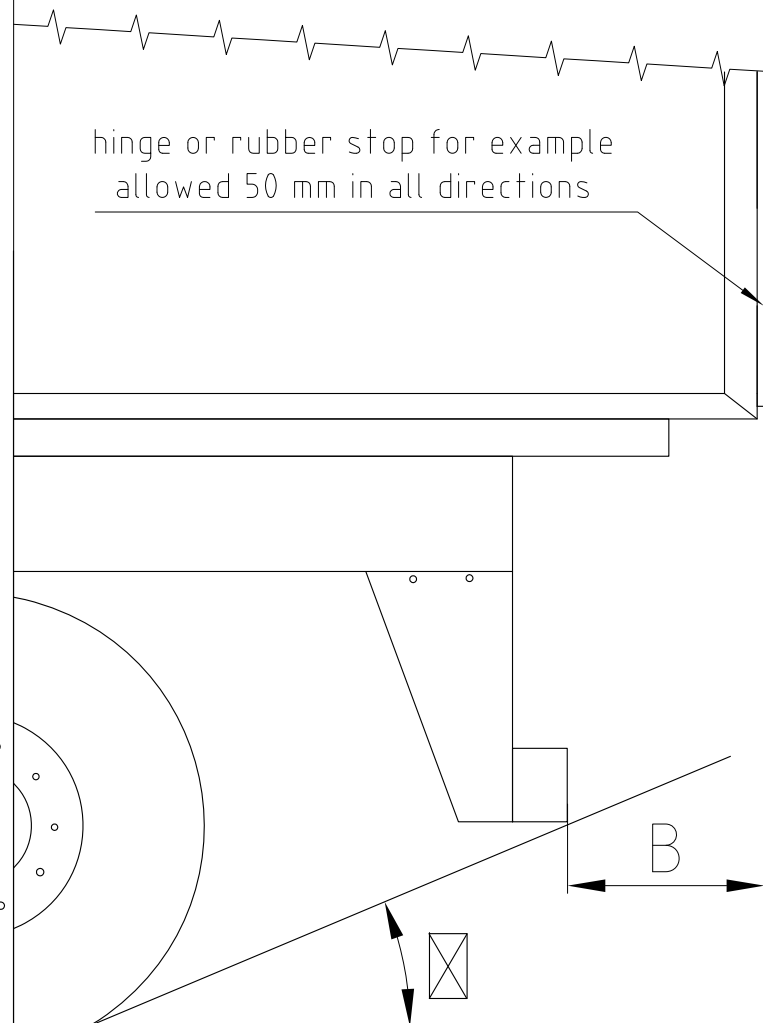


Deformation under test force



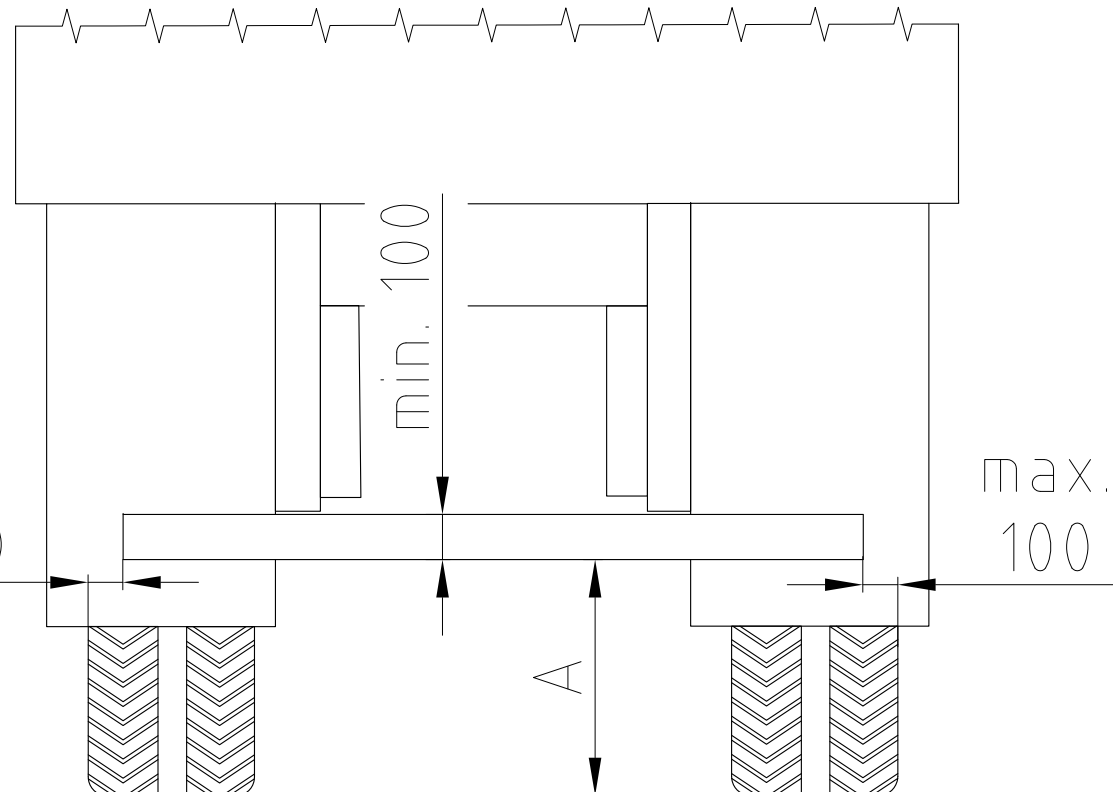
B max	300	 $N_2 > 8t, N_3, O_3, O_4$
	400-d	$N_1, N_2 < 8t, O_1, O_2$

hinge or rubber stop for example
allowed 50 mm in all directions



2 m

max. 100



max. 100

A max	450 $\varnothing > 8^\circ$	rear axle with air suspension
	550 $\varnothing \leq 8^\circ$	$N_2 > 8t, N_3, O_3, O_4$
	500	rear axle with other suspension $N_2 > 8t, N_3, O_3, O_4$
	550	$N_1, N_2 < 8t, O_2, N_2 G^*, N_3 G^*$

	Vehicles without tipper body or tail lift	Vehicles with tipper body or tail lift only 80% of the test force
P1	for N1 Vehicles without test force 50% of the permissible total weight of the vehicle max. 100 kN	40% of the permissible total weight of the vehicle max. 80 kN
P2	for N1 Vehicles without test force 85% of the permissible total weight of the vehicle max. 180 kN	68% of the permissible total weight of the vehicle max. 144 kN
P3	for N1 Vehicles without test force 50% of the permissible total weight of the vehicle max. 100 kN	40% of the permissible total weight of the vehicle max. 80 kN

* Allowed according to the German Federal Motor Transport Authority

ÄD-Nr.	Index	Änderungsgrund	Datum	Änderer
Artikelnummer 2052898		Diese Zeichnung ist unser Eigentum und darf ohne unsere besondere Genehmigung nicht kopiert, vervielfältigt oder dritten Personen zugänglich gemacht werden. Auch nicht auszugsweise. DAUTEL GmbH		
Ersteller		Datum	Name	
Geprüft		19.10.20	sid	
Status		Freigegeben		
Maßstab		Gewicht	Oberfläche	
1:1		0		
Allgemeintoleranz		Übersichtszeichnung		
		Position UFS ECE R58-03		
Zeichnungs-Nr.:		Änderungsindex		
D194318		00		

