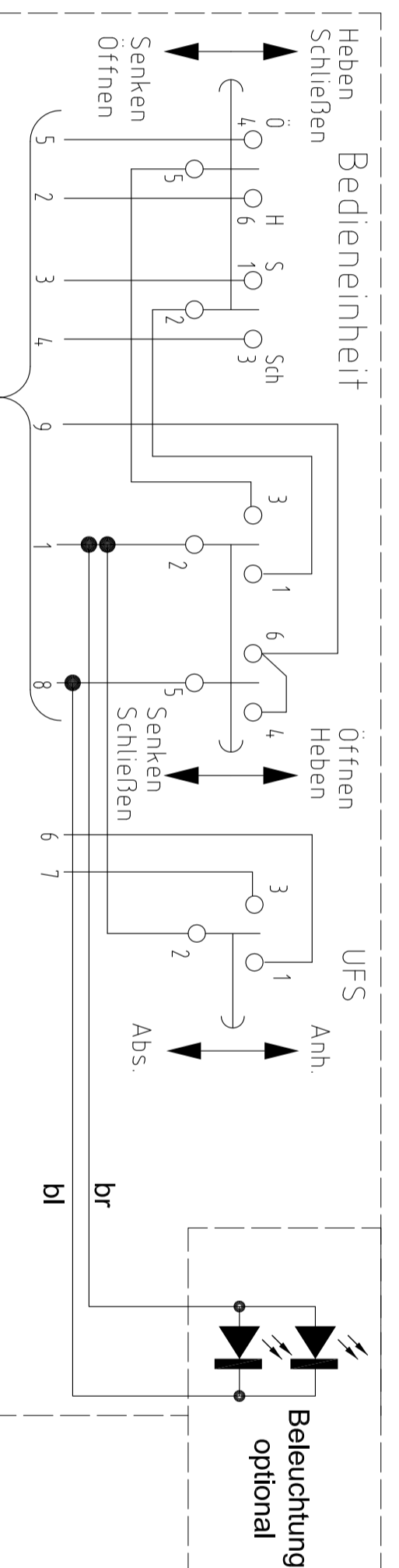
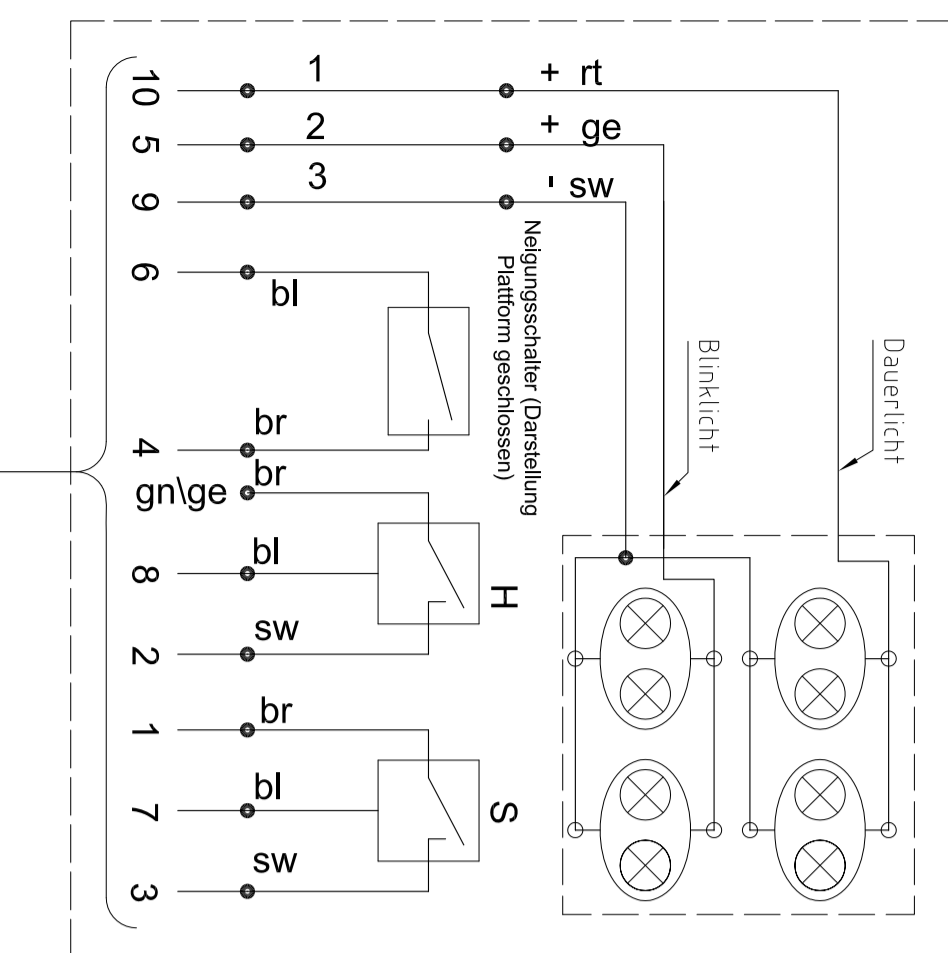
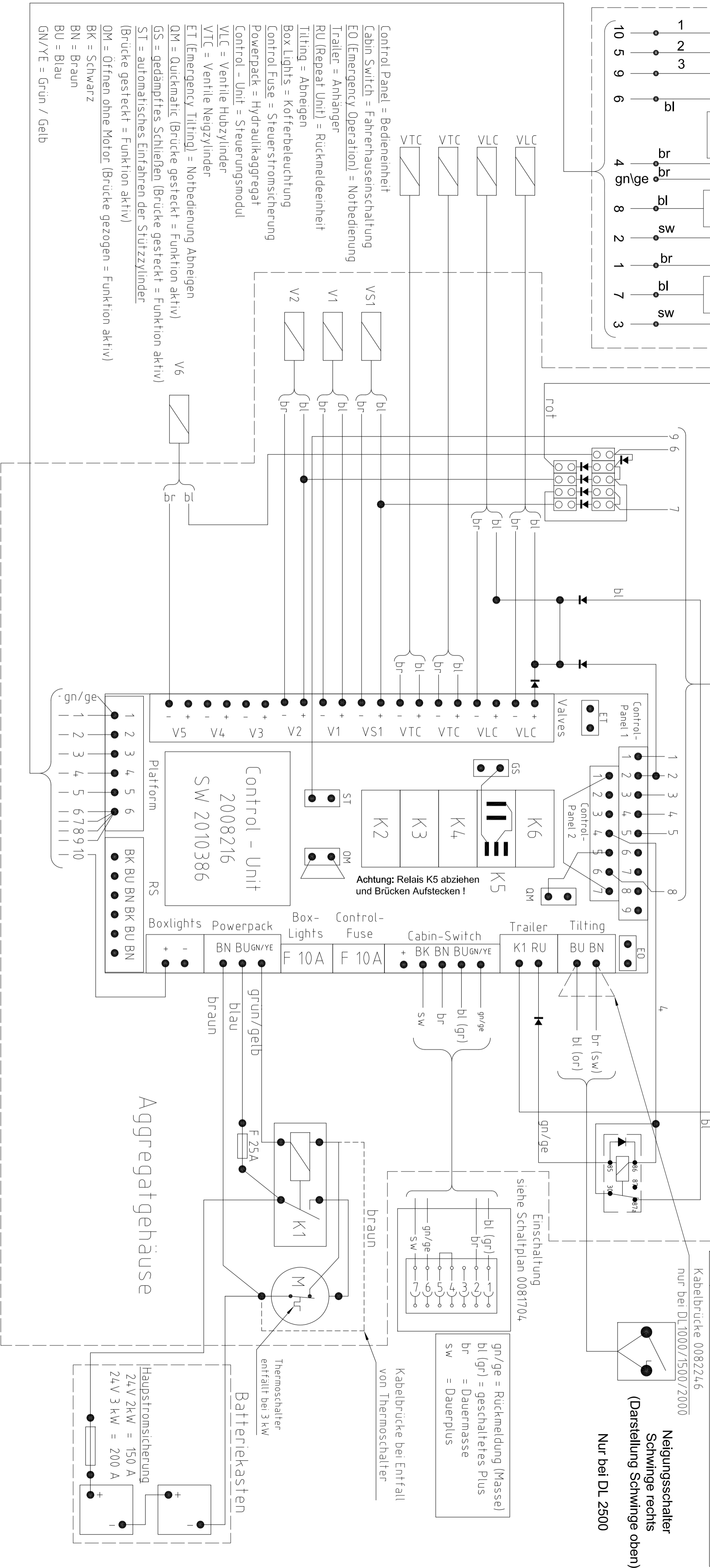


**Plattform (Darstellung Plattform geschlossen)**



Ader Nr.	Funktionsstabelle
2	Heben = M + VS1 + V2 + VHZ + V6
3	Senken = VLC + V2 + V6
4	Schließen = M + VS1 + V1
5	Öffnen = M + VTC + V1
3	Abneigen = VLC + V2 + VTC + V6
Unterfahrerschutz	
7	UFS anheben = M + VS1 + V2 + V6
6	UFS absenken = M + V2 + V6



- Relaisfunktionen**
- K2 = Einschalten der Steuerung
  - K3 = Abschaltung Motor beim Öffnen
  - K4 = Verriegelung Handbedienung
  - K6 = Abneigen am Boden, gedämpftes Schließen

zugehöriger Hydraulikschaltplan 2011282

**Aggregatgehäuse**

05	05	Neue Version angelegt durch 'sid' am 07.06.2021	07.06.2021	sid
ÄD-Nr.	Index	Änderungsgrund	Datum	Änderer
Halbzeug / Rohmat.				
Anbahnnummer 2012893		Name		
2012893		ELEKTROSCHALTPLAN		
Ersteller	07.06.21	sid	Dieses Zeichnung ist unser Eigentum und darf ohne unsere besondere Genehmigung nicht kopiert, vervielfältigt oder Dritten Personen zugänglich gemacht werden. DAUTEL GmbH	
Geprüft	05.07.21	sid	DL-48T MIT FOLGESTEUERUNG	
Status	Freigegeben		Zeichnungs-Nr.:	D073556
Maßstab	1:1		Gewicht	0
	Oberfläche		Änderungsindex	05

