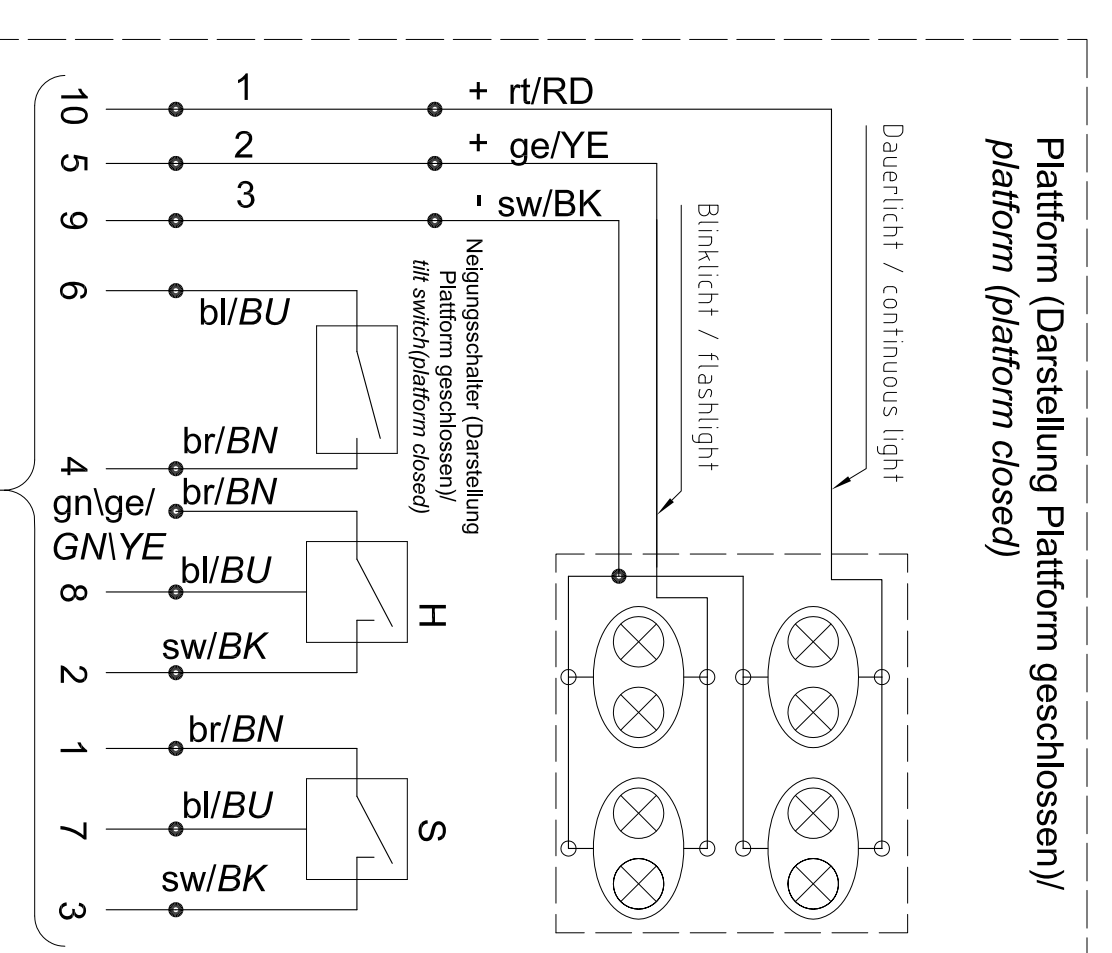
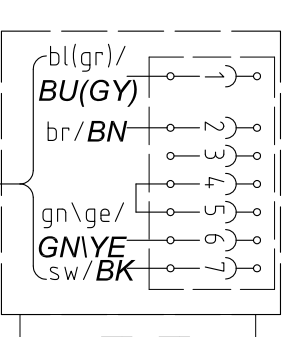


Ader / Cable Nr.	Funktions-tabelle / function table
2	Heben / lift = M+VS1+V2+VHZ
3	Senken / lower = VLC+V2
4	Schließen / close = M+VS1+V1
5	Öffnen / open = M+VTC+V1
3	Abneigen / tilt down = VLC+V2+VTC Unterfahrerschutz(UFS) / underrun bar(urb)
7	UFS anheben / lift urb = M+VS1+V2
6	UFS absenken / lower urb = M+V2+V6

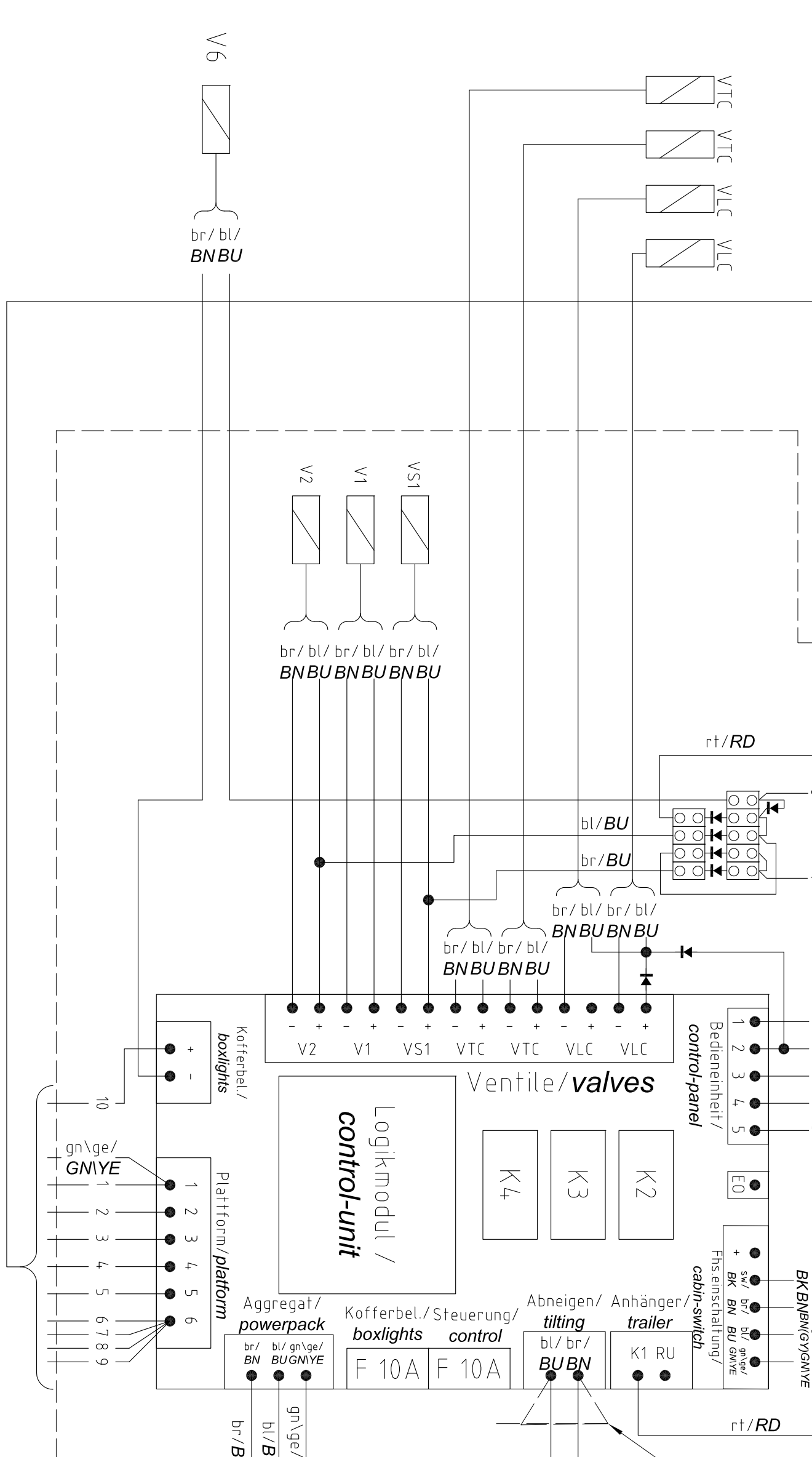


Einschaltung
siehe Schaltplan 0081704 /
for switch on
look at circuit diagram 0081704

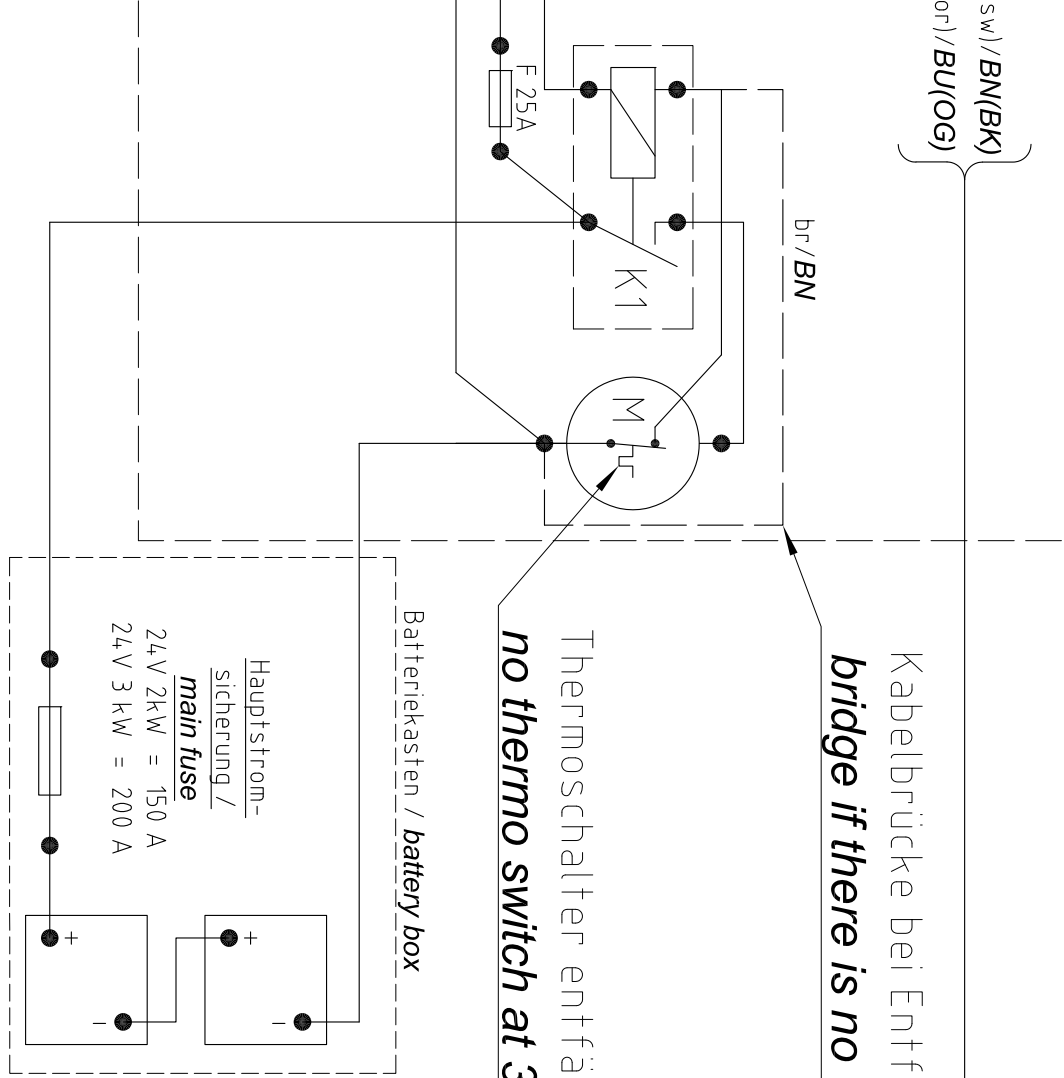


gn\ge / **GN\YE** = Rückmeldung (Masse) / **feedback (ground)**
bl(gr) / **BU(GY)** = geschaltetes Plus / **ignition power**
br / **BN** = Dauermasse / **ground**
sw / **BK** = Dauerplus / **constant power**

Kabelbrücke / **cable bridge**
0082246
nur bei / **only at** DL1500/2000



Aggregatgehäuse / **aggregate box**
Kabelbrücke bei Entfall von Thermo-switcher / **bridge if there is no thermo switch**
Thermoschalter entfällt bei 3 kW / **no thermo switch at 3 kW**
Nur bei / **only at** DL 2500
Neigungsschalter Schwinge rechts (Darstellung Schwinge oben) / **right arm (illustration arm lifted)** tilt switch



Anschluß Fernsteuerbrinne siehe Schaltplan 0082108 /
remote control connection look at circuit diagram 0082108

Relaisfunktionen / **relay function**
K2 = einschalten der Steuerung / **control switch on**
K3 = Verriegelung Handbedienung / **hand operation lock**
K4 = Abneigen am Boden / **lift down**

E0 = Notbedienung / **emergency operation**
RU = Rückmeldeeinheit / **repeat unit**
VLC = Ventile Hubzylinder / **valves lifting cylinder**
VTC = Ventile Neigzylinder / **valves tilting cylinder**

zugehöriger Hydraulikschaltplan z.B. 2011282 /
associated hydraulic plan e.g. 2011282

06	06	Neue Version angelegt durch 'sid' am 07.06.2021	07.06.2021	sid
ÄD-Nr.	Index	Änderungsgrund	Datum	Änderer
Anbahnnummer 2011296				
Name ELEKTROSCHALTPLAN				
Datum 07.06.21 sid				
Ersteller 07.06.21 sid				
Geprüft 07.06.21 sid				
Status Freigegeben				
Maßstab 1:1				
Dieses Zeichnung ist unser Eigentum und darf ohne unsere besondere Genehmigung nicht kopiert, vervielfältigt oder Dritten Personen zugänglich gemacht werden. KEMPLAN Elektrotechnik GmbH				
KLEMPPLAN GRUNDFUNKTIONEN DL-48T			Zeichnungs-Nr.: D071852	
			Änderungsindex 06	
DAUTEL				