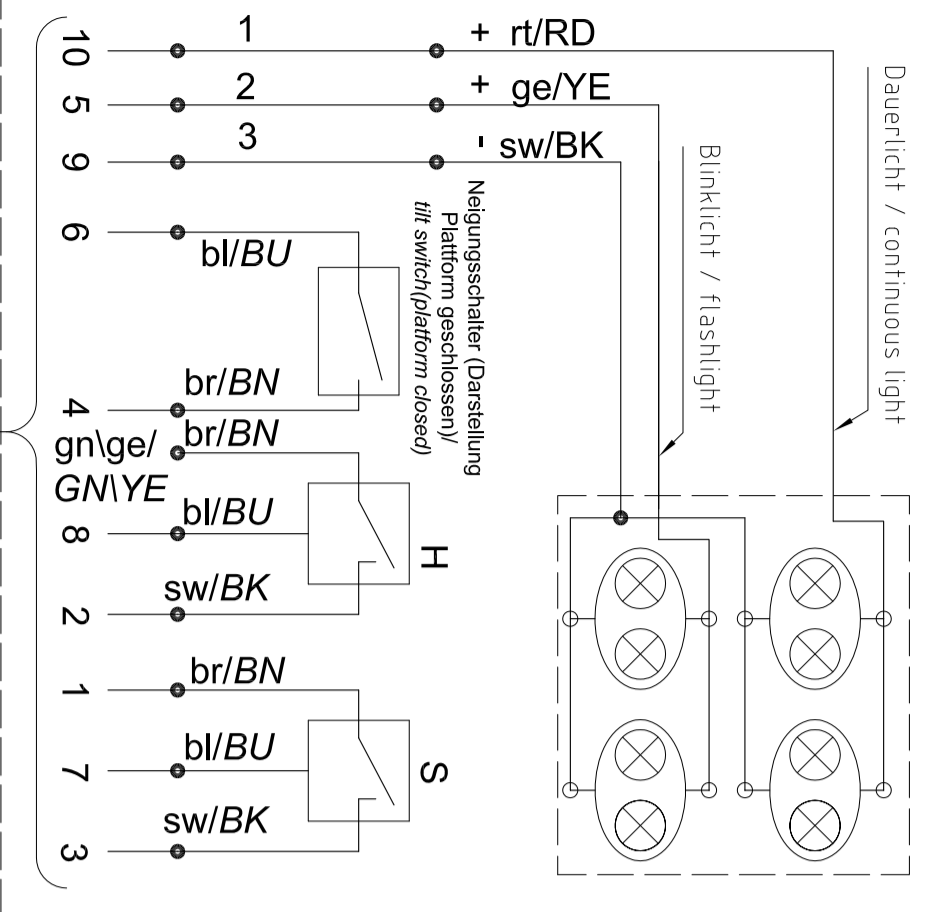


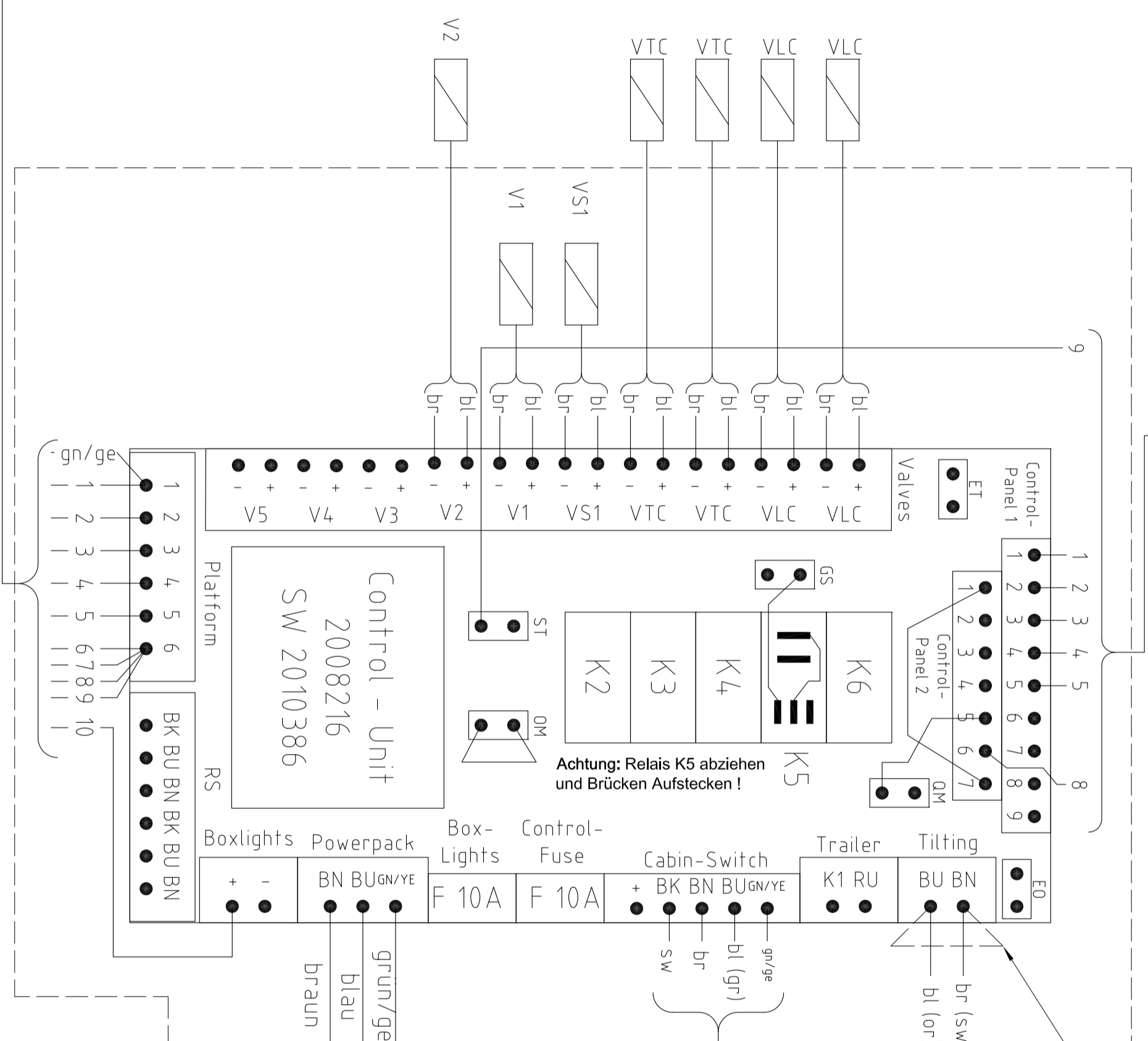
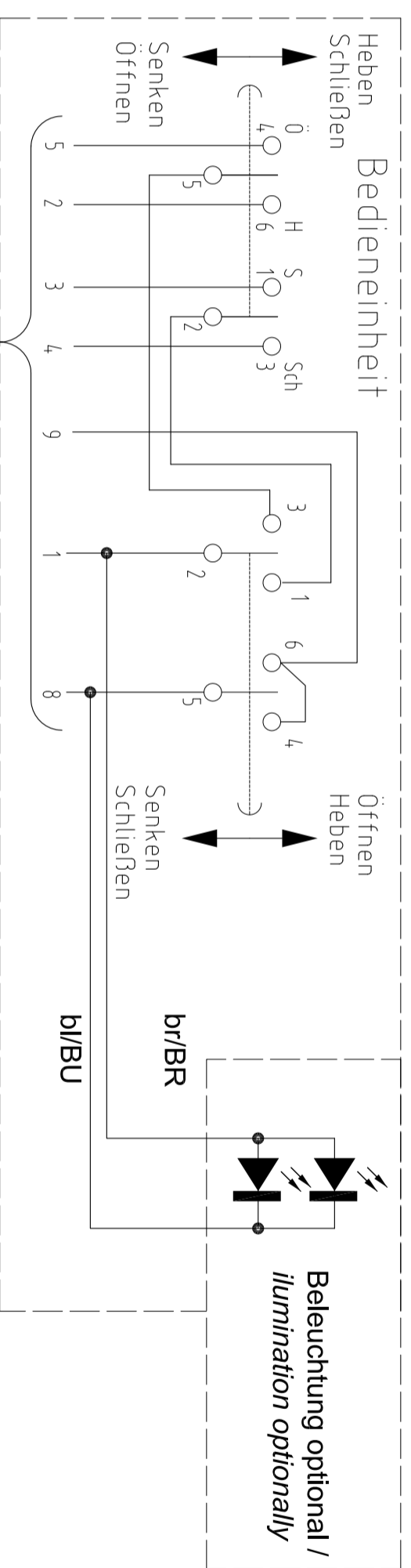
**Plattform (Darstellung Plattform geschlossen)
platform (platform closed)**



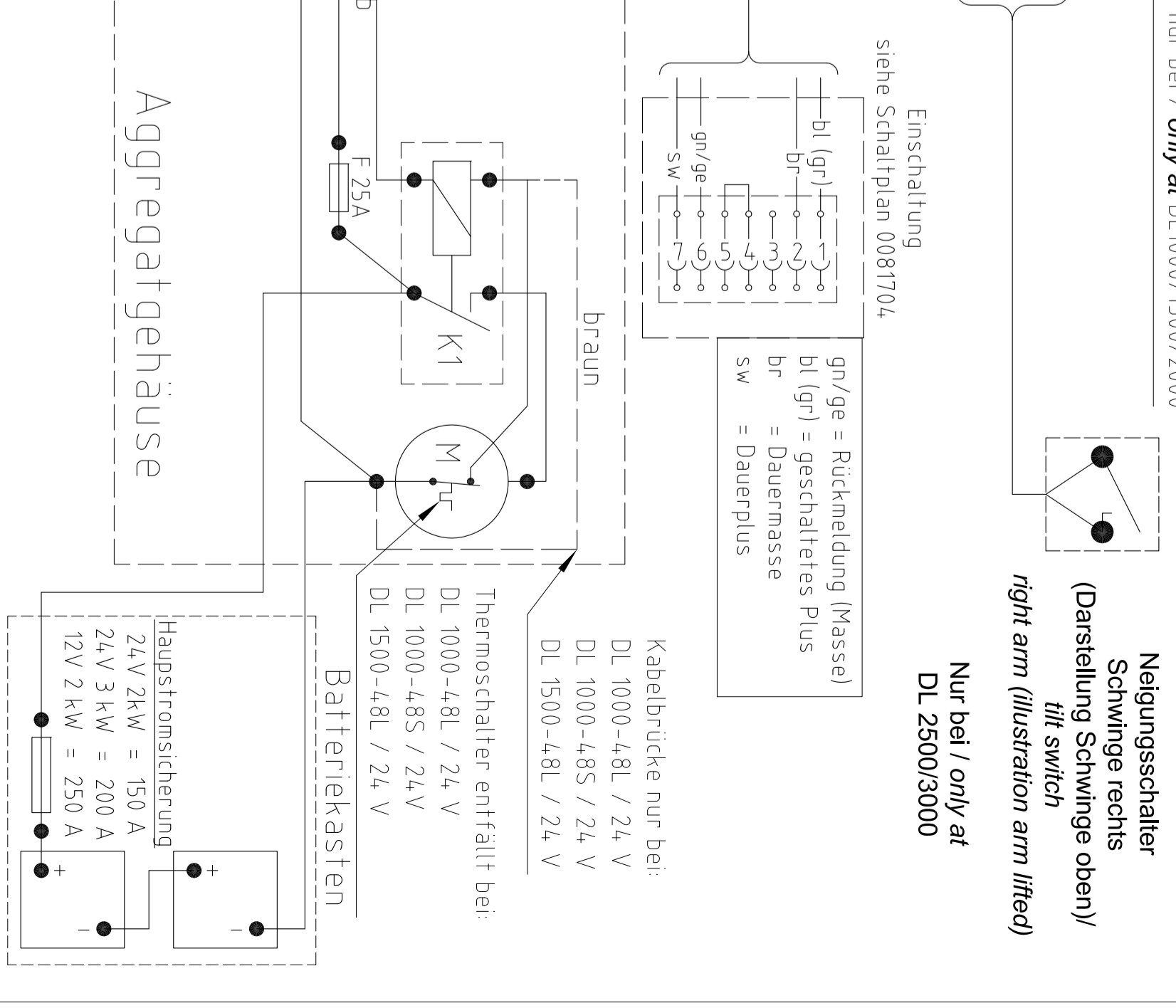
Nr.	Funktionsstabelle
1	Heben = M + VS1 + V2
2	Senken = VLC + V2
3	Schließen = M + VS1 + V1
4	Öffnen = M + VTC + V1
5	Abneigen = VLC + V2 + VTC

- Control Panel = Bedieneinheit
- Cabin Switch = Fahrerhauseinschaltung
- EO (Emergency Operation) = Notbedienung
- Trailer = Anhänger
- RU (Repeat Unit) = Rückmeldeinheit
- Tilting = Abneigen
- Box Lights = Kofferbeleuchtung
- Control Fuse = Stromsicherung
- Powerpack = Hydraulikaggregat
- Control - Unit = Steuerungsmodul
- VLC = Ventile Hubzylinder
- VTC = Ventile Neigzylinder
- ET (Emergency Tilting) = Notbedienung Abneigen
- QM = Quickmatic (Brücke gesteckt = Funktion aktiv)
- GS = gedämpftes Schließen (Brücke gesteckt = Funktion aktiv)
- ST = automatisches Einfahren der Stützzylinder (Brücke gesteckt = Funktion aktiv)
- OM = Öffnen ohne Motor (Brücke gezogen = Funktion aktiv)

- BK = Schwarz
- BN = Braun
- BU = Blau
- GN/YE = Grün / Gelb



- Relaisfunktionen**
- K2 = Einschalten der Steuerung
 - K3 = Abschaltung Motor beim Öffnen
 - K4 = Verriegelung Handbedienung
 - K5 = automatisches Einfahren der Stützzylinder
 - K6 = Abneigen am Boden, gedämpftes Schließen



zugehöriger Hydraulikschaltplan 2009356

05	05	Neue Version angelegt durch sid am 02.06.2021	Änderungsgrund	02.06.2021	sid
ÄD-Nr.	Index			Datum	Änderer
05	05			02.06.2021	Änderer
Halbzeug / Rohmat.					
Allgemein-toleranz					
Anbahnnummer	Datum	Name	Dieses Zeichnung ist unser Eigentum und darf ohne unsere besondere Genehmigung nicht kopiert, vervielfältigt oder Dritten Personen zugänglich gemacht werden. SDA TEL GmbH		
2010311	02.06.21	sid			
Ersteller	Geprüft	Freigegeben	FOLGESTEUERUNG RAINLOCK DL-48		
02.06.21	02.06.21	sid			
Status	Maßstab	Gewicht	Oberfläche	Zeichnungs-Nr.:	Änderungsindex
11	0	0		D068713	05

