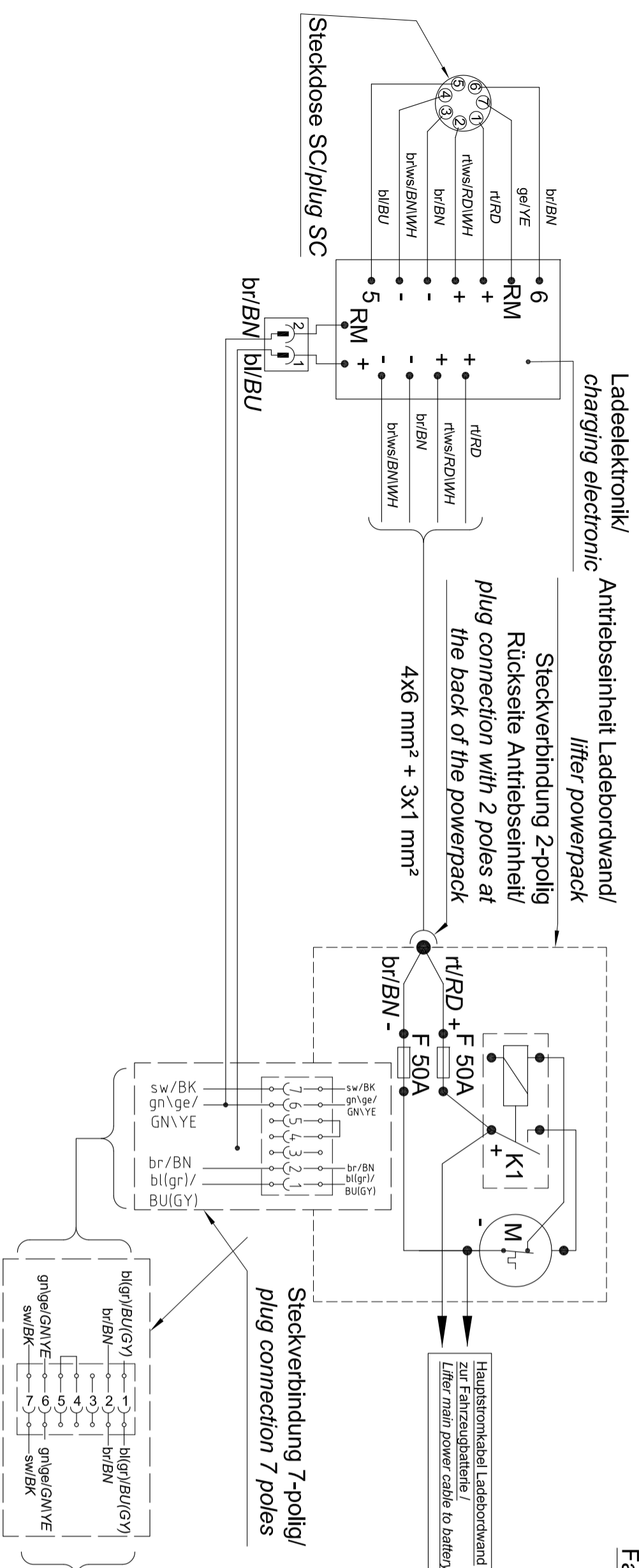
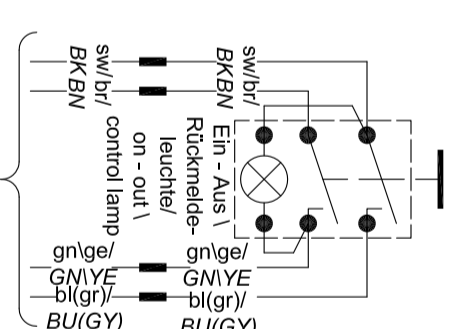


Anschlussschema Dautel - Ladeleitung PLUG & CHARGE (Motorwagen mit Dautel Ladebordwand)
connection plan Dautel - charging line PLUG & CHARGE (truck with Dautel lifter)



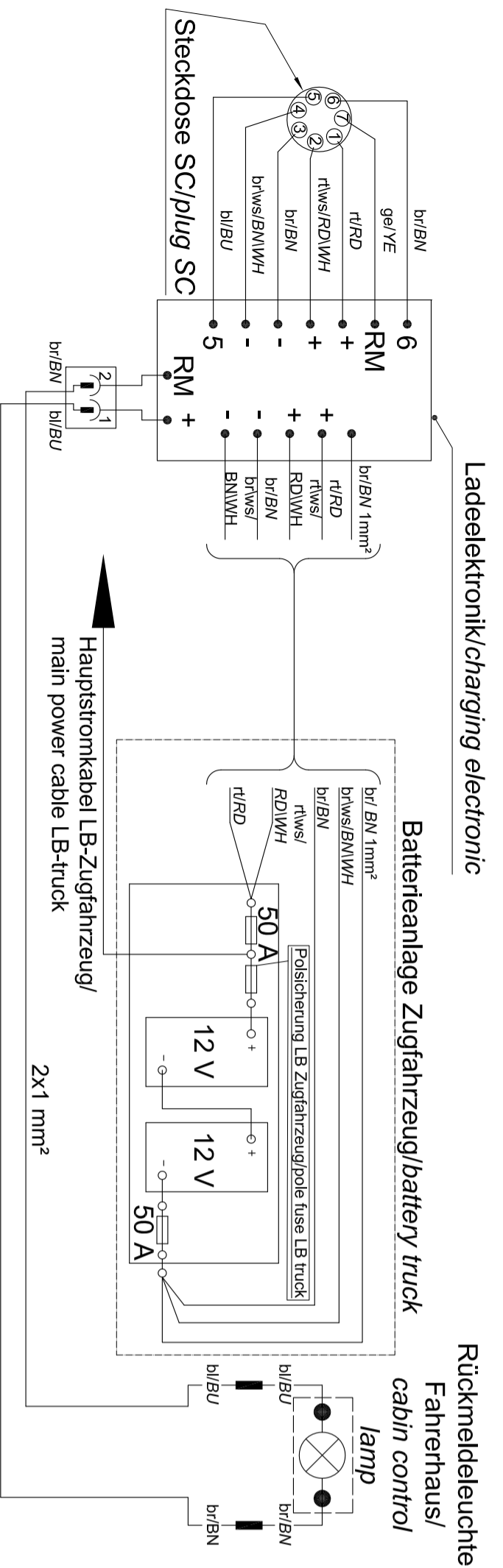
Fahrerhauseinschaltung/cabin switch



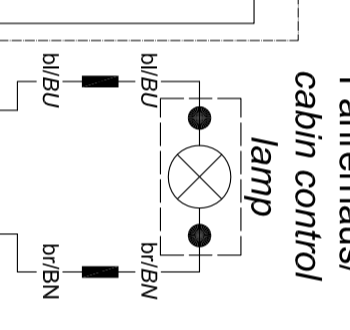
Achtung !!!!
Den Auftragsrichtlinien des LKW-Herstellers ist beim Anschluss der Ladeleitung folge zu leisten.
Dadurch zusätzlich benötigtes Installationsmaterial ist Lieferumfang des Fahrzeugbauers.

Caution !!!!
The structure guidelines of the truck manufacturer has to be obeyed when connecting the charging line.
Additional material has to be provided by the structure builder.

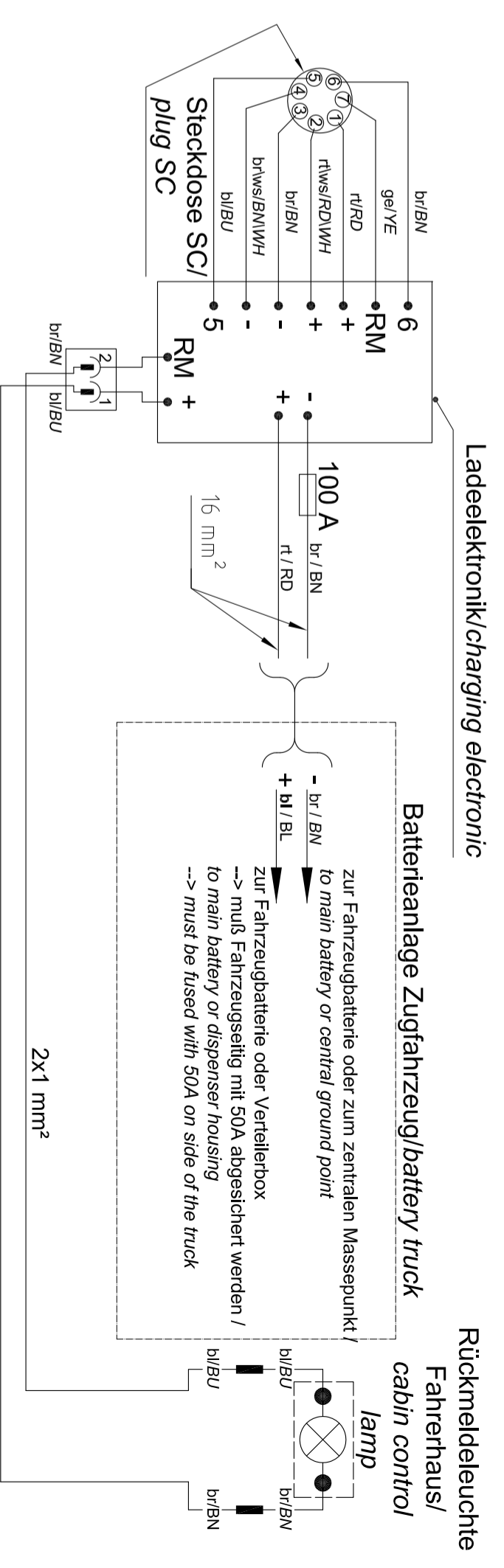
Anschlussschema Dautel - Ladeleitung (Motorwagen ohne Dautel Ladebordwand)
connection plan Dautel - charging line (truck without Dautel lifter)



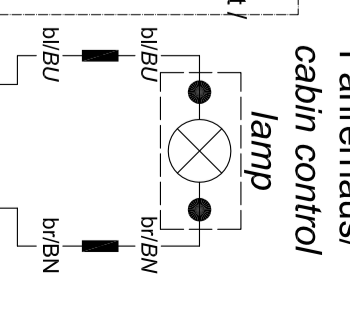
Rückmeldeleuchte Fahrerhaus/ cabin control lamp



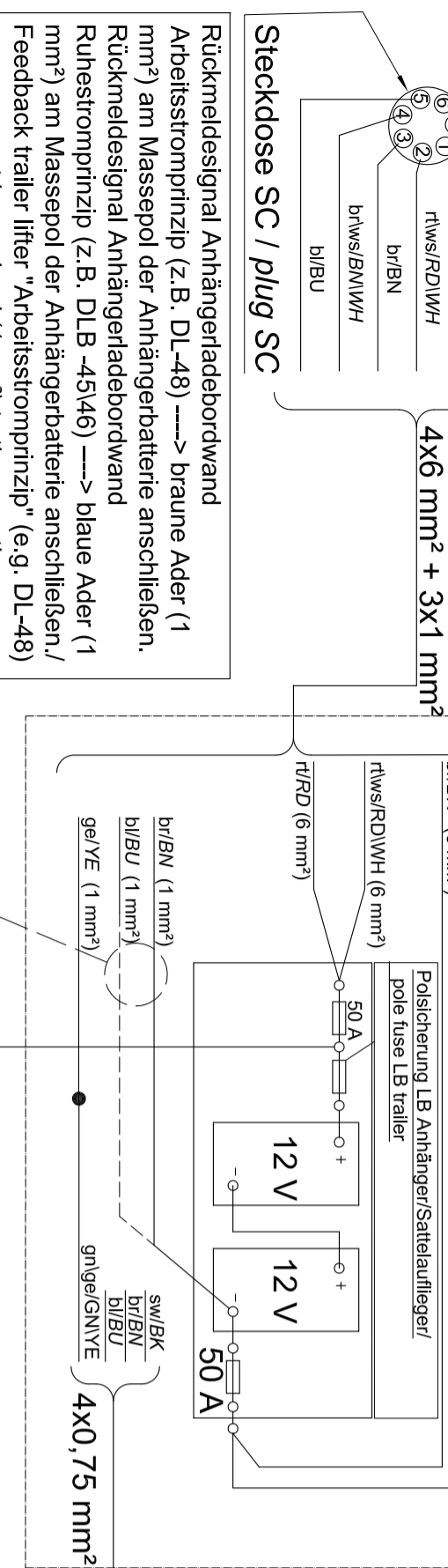
Anschlussschema Dautel - Ladeleitung 16 mm² (Motorwagen ohne Dautel Ladebordwand)
connection plan Dautel - charging line 16 mm² (truck without Dautel lifter)



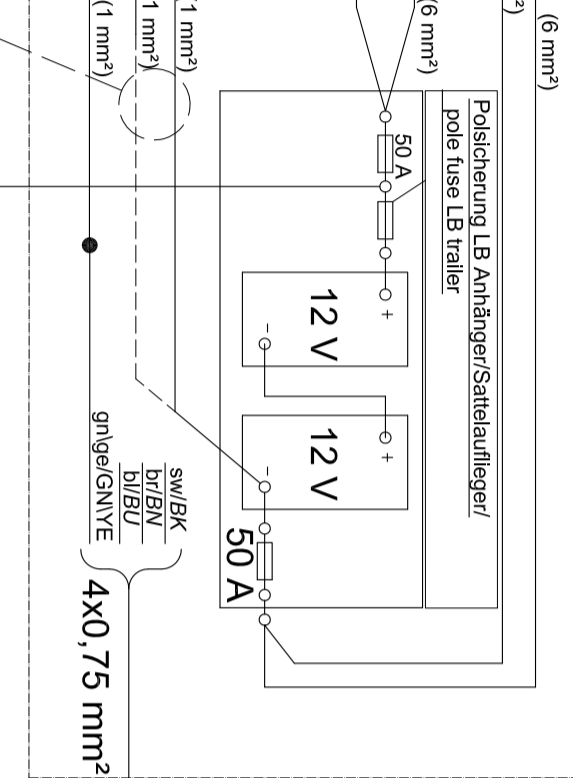
Rückmeldeleuchte Fahrerhaus/ cabin control lamp



Anschlussschema Dautel - Ladeleitung Anhänger/Sattelaufleger/ connection plan Dautel - charging line trailer



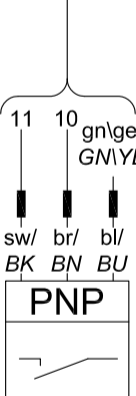
Batterieanlage Anhänger / trailer battery



Achtung !!!!

Bei der Installation des Anhängers / Sattelauflegers unbedingt "Kundeninformation Parallelschaltung von Stromkreisen" beachten.
Caution !!!!
When installing the trailer, "Kundeninformation Parallelschaltung von Stromkreisen" must necessarily be considered.

Codierschalter Bedieneinheit/ encode switch control panel



07	07	Neue Version angelegt durch sid am 08.02.2013	05.03.2013	sid
ÄD-Nr.	Index	Änderungsgrund	Datum	Änderer
Anzahlnummer		Name		
0087548		ELEKTROSCHALTPLAN		
Ersteller	08.02.13	sid	Dieses Zeichnung ist unser Eigentum und darf ohne unsere besondere Genehmigung nicht kopiert, vervielfältigt oder Dritten Personen zugänglich gemacht werden. Dautel, GmbH	
Geprüft	09.05.17	sid	LADELEITUNG SC MIT FHS-ENSCHALTUNG	
Status	Freigegeben		Zeichnungs-Nr.: D025742	
Maßstab	1:1		Änderungsindex 07	

