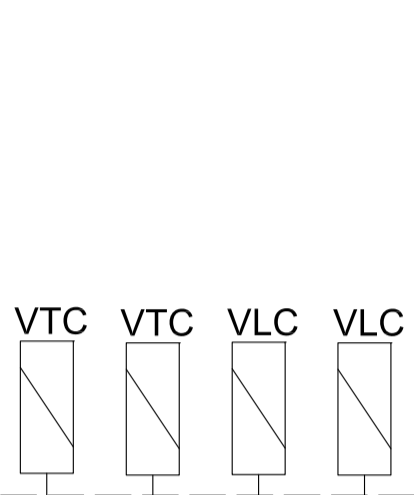
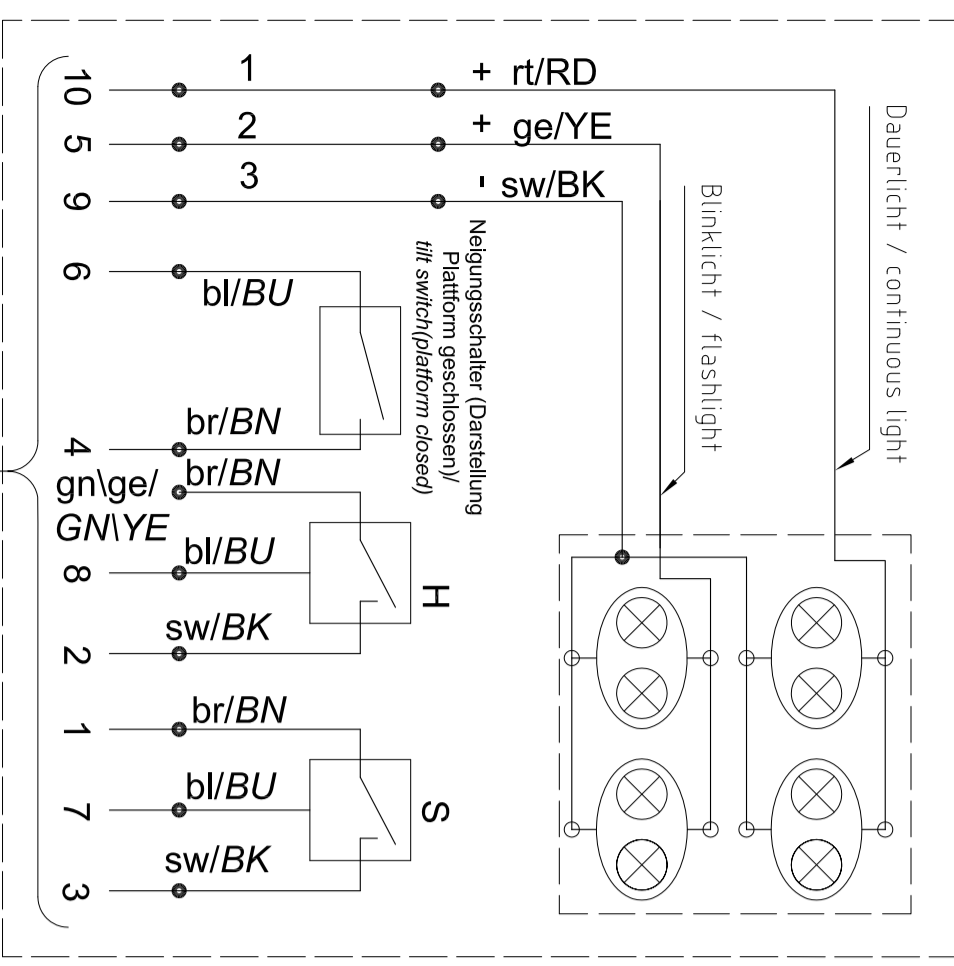
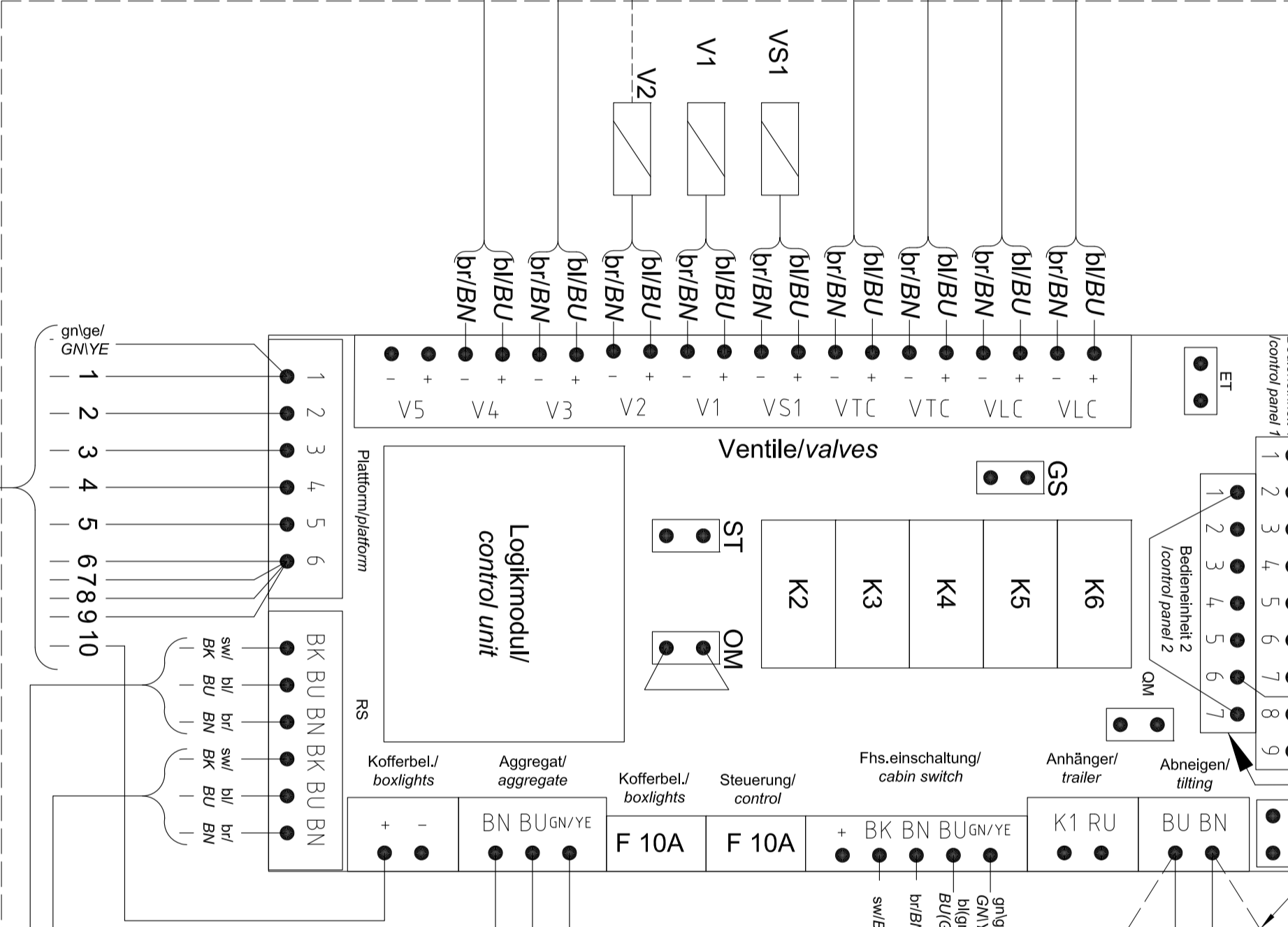


**Achtung !!!!**  
Bei Ausführung ohne 2. Bedieneinheit muß am Steckplatz Bedieneinheit 2 die Brücke von 1 nach 7 gesteckt sein.  
**Caution !!!!**  
For version without 2. control panel, there must be a bridge put in between 1 and 7 at slot control panel 2

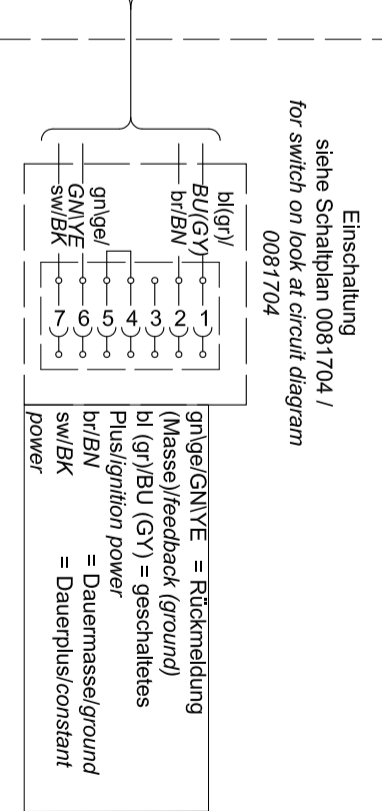
Anschluß Fernsteuerbrinne siehe Schaltplan 0082108 /  
*remote control connection look at circuit diagram 0082108*  
Plattform (Darstellung Plattform geschlossen)  
platform (platform closed)



Aggregatgehäuse/  
aggregate box



Kabelbrücke / cable bridge  
0082246  
nur bei / only at DL1000/1500/2000

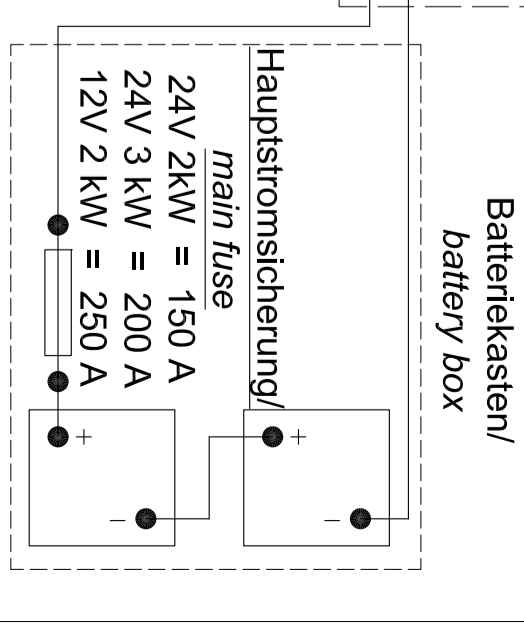


Einschaltung  
siehe Schaltplan 0081704 /  
for switch on look at circuit diagram 0081704

Neigungsschalter  
Schwinge rechts  
(Darstellung Schwinge oben)  
tilt switch  
Nur bei / only at  
DL 2500/3000

Kabelbrücke bei Entfall  
von Thermo switcher /  
Bridge if there is no  
thermo switch

Thermoschalter entfällt bei/  
Thermo switch does not apply to:  
DL 1000-48L1/L2/L3 / 24V 2kW  
DL 1500-48L1/L2 / 24V 2kW  
DL 2000-48 S/L / 24V 3kW  
DL 2500-48 S  
DL 3000-48S



Nr.	Funktionsstabelle / function table
2	Heben / lift = M+VS1+V2
3	Senken / lower = VLC+V2
4	Schließen / close = M+VS1+V1
5	Öffnen / open = M+VTC+V1
3	Abneigen / tilt down = VLC+V2+VTC
3	Quickmatic = M+VLC+VTC+V1+V2
<b>Stützzyliner / support</b>	
6	Ausfahren / pull out = M+VS1+V3
7	Einfahren / pull in = M+VS1+V4

Relaisfunktionszettel, funktion  
K2 = Einschalten der Steuerung/control switch on  
K3 = Abschaltung Motor beim Öffnen/  
motor shutdown when opening  
K4 = Verriegelung Handbedienungshand operation lock  
K5 = automatisches Einfahren der Stützzyliner/  
automatic retraction of the support cylinder/  
K6 = Abneigen am Boden, gedämpftes Schließen/  
tilt down, damped closing

EO = Notbedienungsemergency operation  
RU = Rückmeldeeinheit/repeat unit  
VLC = Ventile Nebzylinder  
VTC = Ventile Nebzylinder  
ET = Notbedienungs Abneigenemergency/tilting  
ET = Quickmatic (Brücke gesteckt = Funktion aktiv)/with bridge = active function  
GS = gedämpftes Schließen (Brücke gesteckt = Funktion aktiv)  
dampped closing/with bridge = active function  
ST = automatisches Einfahren der Stützzyliner (Brücke gesteckt = Funktion aktiv)  
automatic retraction of the support cylinder (with bridge = active function)  
OM = Öffnen ohne Motor (Brücke gezogen = Funktion aktiv)  
open without motor (without bridge = active function)

05	05	Neue Version angelegt durch 'sid' am 02.06.2021	Änderungsgrund	ÄD-Nr.	Index
Anbahnnummer 2009395					
02.06.21	sid	Ersteller	DAUTEL TPLAN	Datum	02.06.2021
02.06.21	sid	Geprüft	ZUSATZFUNKTIONEN DL-48	Datum	02.06.2021
		Freigegeben		Datum	02.06.2021
		Oberfläche		Datum	02.06.2021
11	0	Malsstab		Datum	02.06.2021
zugehöriger Hydraulikschaltplan 2009356 \ 2009425 / associated hydraulic plan 2009356 \ 2009425				Datum	02.06.2021
Allgemein- toleranz				Änderer	sid
Zeichnungs-Nr.: <b>DAUTEL</b>				Datum	02.06.2021
D066348				Änderungsindex	05