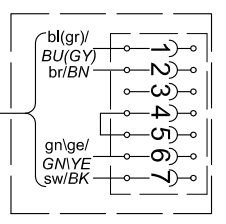
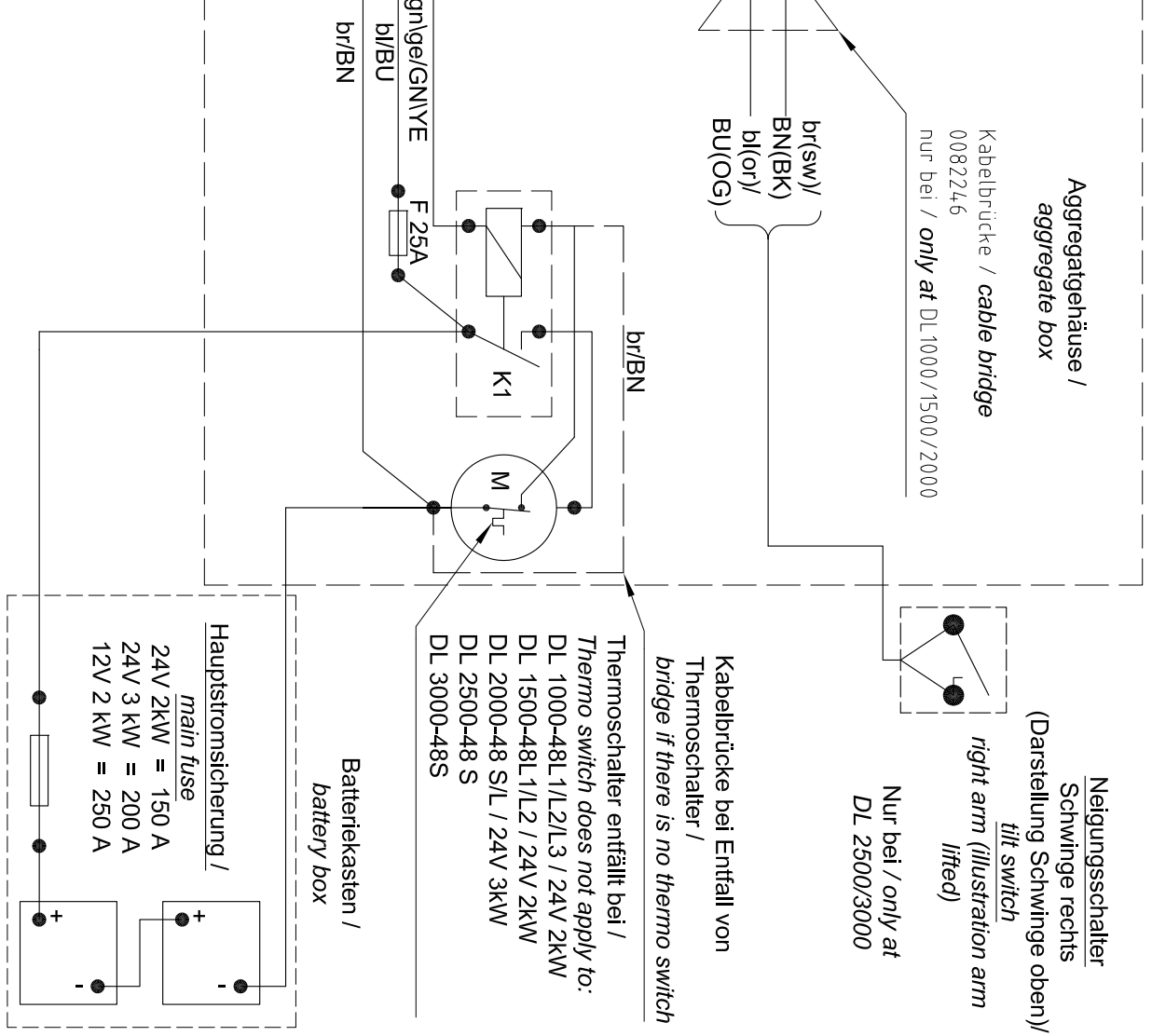
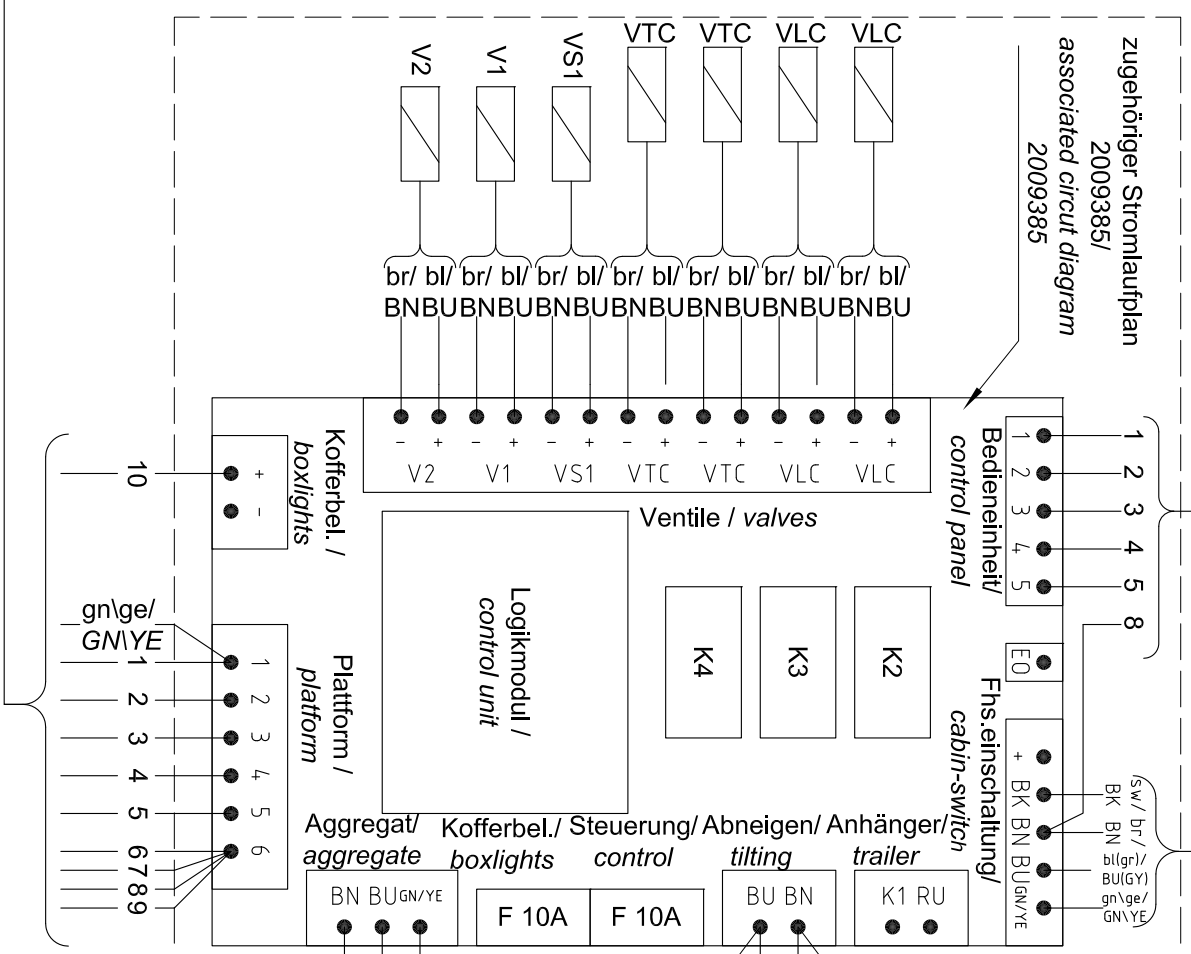
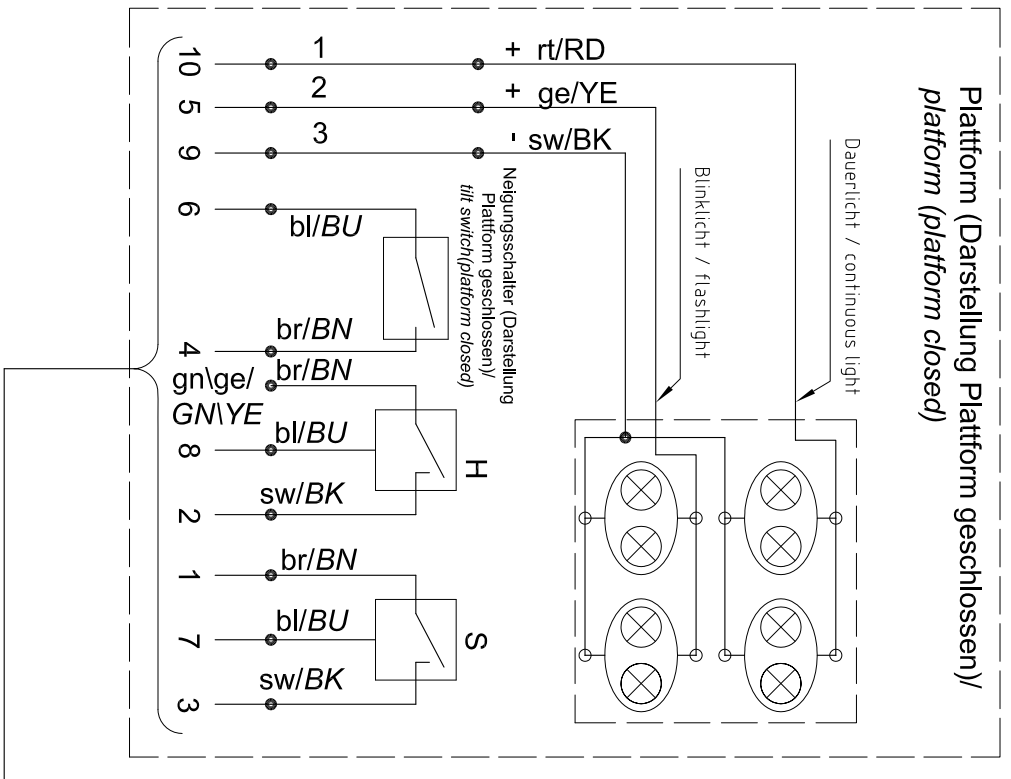


Einschaltung  
siehe Schaltplan 0081704 /  
for switch on  
look at circuit diagram 0081704

Relaisfunktionen / relay function  
K2 = einschalten der Steuerung / control switch on  
K3 = Verriegelung Handbedienung / hand operation lock  
K4 = Abneigen am Boden / tilt down



gn/ge / GN/YE = Rückmeldung (Masse) / feedback (ground)  
bl(gr) / BU(GY) = geschaltetes Plus / switched power  
br / BN = Dauermasse / constant ground  
sw / BK = Dauerplus / constant power



Thermoschalter entfällt bei /  
Thermo switch does not apply to:  
DL 1000-48L 1/L2/L3 / 24V 2KW  
DL 1500-48L 1/L2 / 24V 2KW  
DL 2000-48 S/L / 24V 3KW  
DL 2500-48 S  
DL 3000-48S

Hauptstromsicherung /  
main fuse  
24V 2KW = 150 A  
24V 3 KW = 200 A  
12V 2 KW = 250 A

Nr.	Funktionsstabelle / function table
2	Heben / lift = M+VS1+V2
3	Senken / lower = VLC+V2
4	Schließen / close = M+VS1+V1
5	Öffnen / open = M+VTC+V1
3	Abneigen / tilt down = VLC+V2+VTC

Anschluß Fernsteuerbirne siehe Schaltplan 0082108 /  
remote control connection look at circuit diagram 0082108

zugehöriger Hydraulikschaltplan z.B. 2009356 /  
associated hydraulic plan e.g. 2009356  
EO = Notbedienung / emergency operation  
RU = Rückmeldeeinheit / repeat unit  
VLC = Ventile Hubzylinder / valves lifting cylinder  
VTC = Ventile Neigzylinder / valves tilting cylinder

04	04	Neue Version angelegt durch 'sid' am 02.06.2021	02.06.2021	sid
ÄD-Nr.	Index	Änderungsgrund	Datum	Änderer
Halbzeug / Rohmat.				Allgemein-toleranz
Artikelnummer <b>2009354</b>		Diese Zeichnung ist unser Eigentum und darf ohne unsere besondere Genehmigung nicht kopiert, vervielfältigt oder dritten Personen zugänglich gemacht werden. DAUTEL GmbH		
Ersteller	Datum	Name	ELEKTROSCHALTPLAN	
Geprüft	02.06.21	sid	KLEMMPLAN GRUNDFUNKTIONEN DL-48	
Status	05.07.21	sid	Zeichnungs-Nr.: <b>D066633</b>	
Maßstab	Freigegeben	Oberfläche	Änderungsindex <b>04</b>	
1:1	0			

