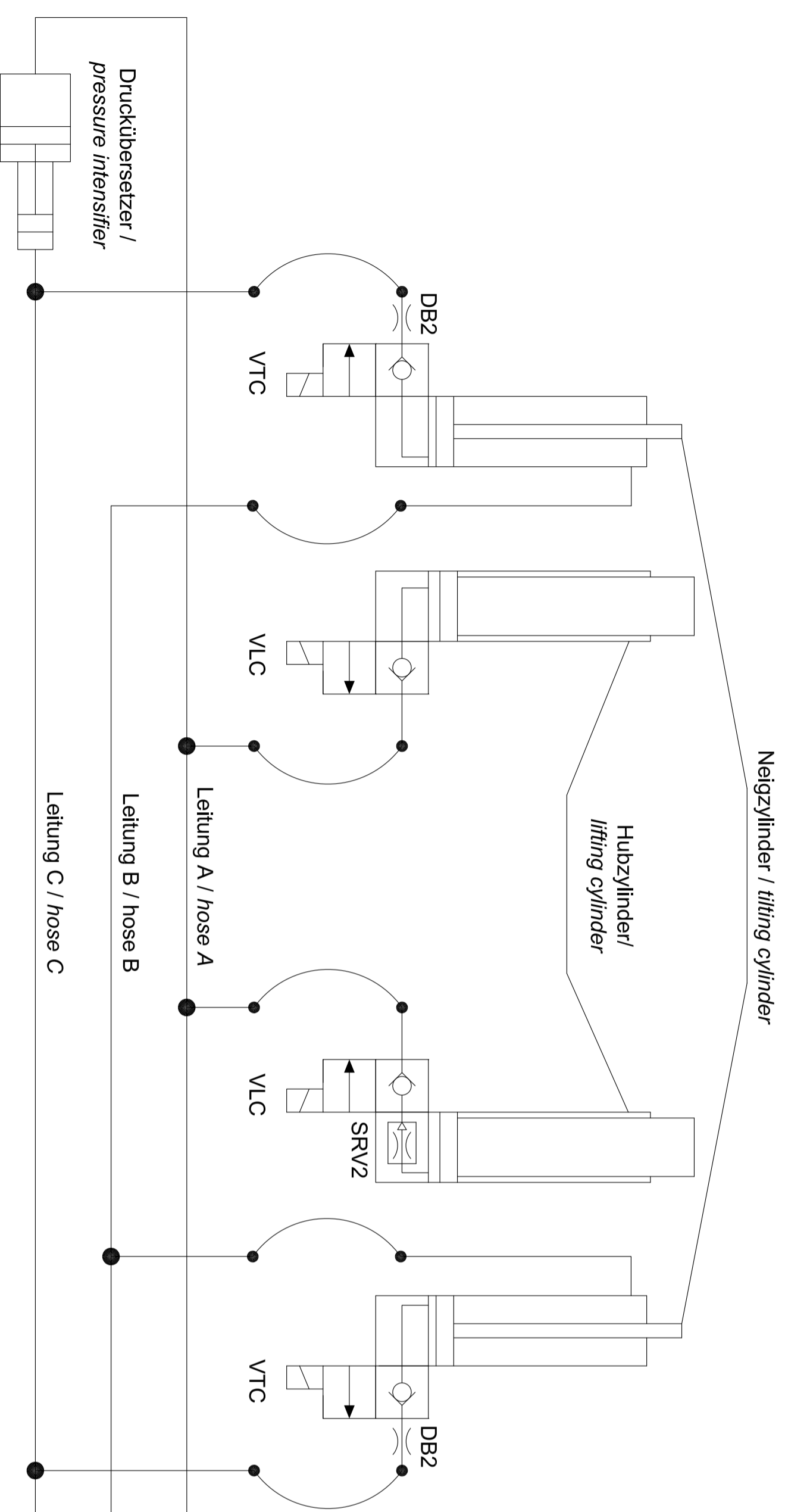


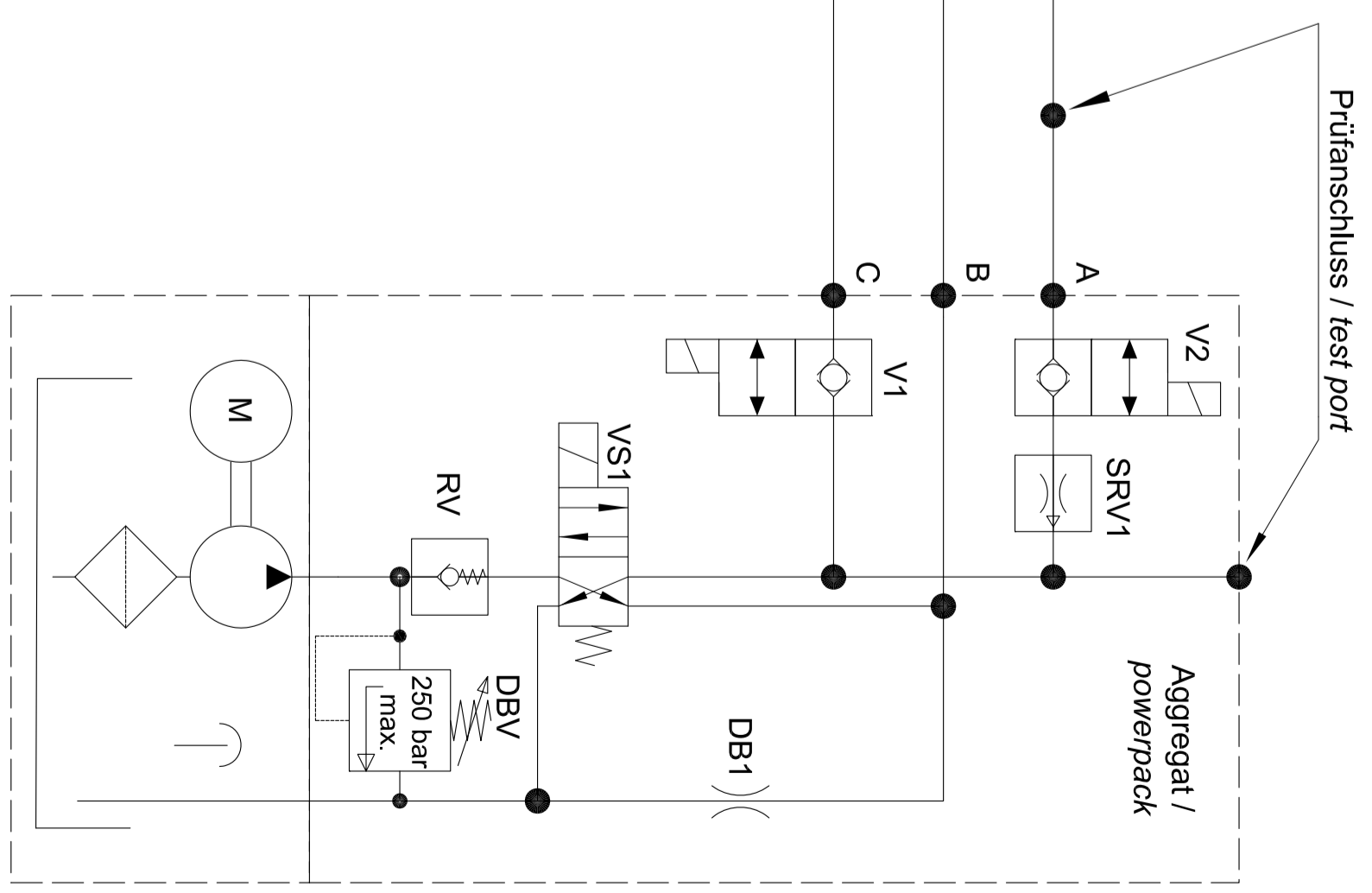
Funktionstabellen / function table	
Heben / lift	= M+VS1+V2
Senken / lower	= VLC+V2
Schließen / close	= M+VS1+V1
Öffnen / open	= M+VTC+V1
Abneigen / tilt down	= VLC+V2+VTC



* DBV - Druckangaben beziehen sich auf Aluplattformen.
Bei Stahlplattform +15 bar, DBV-Toleranz -5 bar /
DBV - pressure specifications belongs to alu-plattform.
With steel-plattform +15bar, DBV-tolerance -5bar

Motor Ø 114 mm ca. 1.6 - 2.2 kW
Motor Ø 125 mm ca. 3.0 kW

DL - Typ	MotorØ	Pumpe/pump	Armlänge / arm length		Senken / lower	Armlänge / arm length		Druckred. Öffnen/ open pressure reduced	Öffnen \ Schließen / open \ close
			800-850 / 950	800-850 / 950		800-850 / 950	800-850 / 950		
3000-48S	125	3,2 ccm/U	185	210	80	80	10 l/min	Ø1,3	Ø1,5
2500-48S	125	3,2 ccm/U	150	175	80	80	10 l/min	Ø1,3	Ø1,5
2500-48L	125	2,8 ccm/U	220	205	70	75	10 l/min	Ø1,3	Ø1,5
2000-48S	125	2,8 ccm/U	235	210	60	70	10 l/min	Ø1,3	Ø1,5
2000-48S	114	2,1 ccm/U	235	210	60	70	8 l/min	Ø1,3	Ø1,5
2000-48L	125	2,8 ccm/U	235	200	60	70	8 l/min	Ø1,3	Ø1,2
2000-48L	114	2,1 ccm/U	235	200	60	70	8 l/min	Ø1,0	Ø1,2
1500-48S	125	2,8 ccm/U	200	215	60	60	8 l/min	Ø1,3	Ø1,2
1500-48S	114	2,1 ccm/U	200	215	60	60	8 l/min	Ø1,0	Ø1,2
1500-48ML	114	1,6 ccm/U	230	245	55	55	5 l/min	Ø1,0	Ø1,0
1000-48L	114	1,6 ccm/U	165	180	55	55	5 l/min	Ø1,0	Ø1,0
1000-48L3	114	1,6 ccm/U	165		50		5 l/min	Ø1,0	Ø1,0
DL - Typ	MotorØ	Pumpe/pump	* DBV bar -5 bar	Ø Hubzylinder / lifting cylinder mm	SRV1	SRV2 l/min	Schlauchbruch/ hosebreak	DB1	DB2



zugehöriger Elektroschaltplan
z.B. 2009354 /
associated circuit diagram
e.g. 2009354

ÄD-Nr.	Index	Änderungsgrund	Datum	Änderer
04	04	Neue Version angelegt durch sid am 28.06.2021	28.06.2021	sid

Ärteilnummer	Datum	Name	Allgemein-toleranz
2009356	28.06.21	HYDRAULIKSCHALTPLAN	

Ersteller	Datum	Name	Zeichnungs-Nr.:
28.06.21	28.06.21	sid	D066634

Status	Freigegeben	GRUNDSCHALTPLAN DL-48	Änderungsindex
1:1	0		04

