

**THE NETHERLANDS  
(N E D E R L A N D)****EC TYPE-APPROVAL CERTIFICATE**

Communication concerning the:

- type-approval <sup>(1)</sup>

of a type of a component with regard to Directive 94/20/EC.

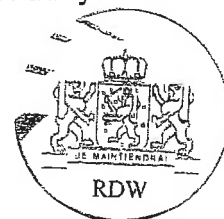
**Type-approval number** <sup>(2)</sup> : **e4\*94/20\*3156\*00**

Reason for extension : not applicable

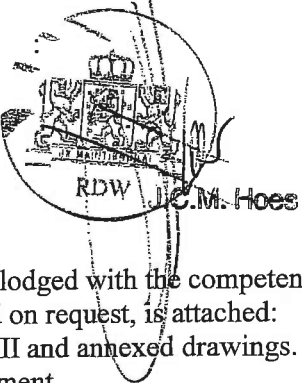
Approval mark :

**SECTION I**

- 0.1. Make (trade name of manufacturer) : DAUTEL
- 0.2. Type and general commercial description(s) : Kupplungshalter DLB 1000-27 X1/X1F
- 0.3. Means of identification of type if marked on the component <sup>(3)</sup> : Make, device class, type
- 0.3.1. Location of that marking : On left side of mounting frame
- 0.5. Name and address of manufacturer : DAUTEL GMBH,  
Dieselstraße 33; D-74211 Leingarten, Germany
- 0.7. In the case of components and separate technical units, location and method of affixing of the EEC approval mark : On left side of mounting frame, manufacturer's plate stuck on
- 0.8. Name(s) and address(es) of assembly plant(s) : DAUTEL GMBH,  
Dieselstraße 33, D-74211 Leingarten, Germany



SECTION II

1. Additional information (where applicable) : see Appendix I
2. Technical service responsible for carrying out the tests : TÜV NORD Mobilität GmbH & Co. KG,  
IFM - Institut für Fahrzeugtechnik und Mobilität  
Adlerstr. 7, 45307 Essen
3. Date of test report : 14.12.2005
4. Number of test report : 05/3771
5. Remarks (if any) : see Appendix I
6. Place : Zoetermeer
7. Date : 14. FEB 2006
8. Signature  

9. The index to the information package lodged with the competent authority that has granted type-approval, which may be obtained on request, is attached:
  - Application form relating to Annex III and annexed drawings.
  - Drawings and instructions for attachment.
  - Fitting instructions.

<sup>(1)</sup> Delete where not applicable.

<sup>(2)</sup> The EEC type-approval number appearing on this document shall consist of all sections outlined in Annex VII to Directive 70/156/EEC, as last amended by Directive 92/53/EEC. The component itself shall be marked as prescribed in the relevant separate Directive.

<sup>(3)</sup> In the means of identification of type contains characters not relevant to describe the component types covered by this type-approval certificate such characters shall be represented in the documentation by the symbol “?” (e.g. ABC??123).

## APPENDIX I

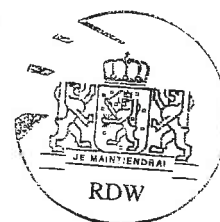
to EEC type-approval certificate number: e4\*94/20\*3156\*00

concerning the component type-approval of mechanical coupling devices with regard to Directive 94/20/EC.

- |      |  |   |
|------|--|---|
| 1.   | Additional information   | See appendix I  |
| 1.1. | Class of the type of coupling  | : F, Montagekonsole DLB 1000-27 X1/X1F  |
| 1.2. | Categories or types of vehicles for which the device is designed or restricted   | : Vehicles with a distance of the chassis side-members at the mounting point of the device of 846 to 866 mm   |
| 1.3. | Maximum D-value <sup>(1)</sup>   | : 25.1 kN   |
| 1.4. | Maximum vertical load S at the coupling point <sup>(1)</sup>   | : 120 kg  |
| 1.5. | Maximum load U at the fifth wheel coupling point <sup>(1)</sup>  | : n.a. tonnes   |
| 1.6. | Maximum V-value <sup>(1)</sup>   | : n.a. kN   |
| 1.7. | Instructions for attachment of the coupling type to the vehicle and photographs or drawings of the fixing points at the vehicle given by the manufacturer; additional information if the use of the coupling type is restricted to special types of vehicles | : See installation and operating instructions   |
| 1.8. | Information on the fitting of special towing brackets or mounting plates <sup>(1)</sup>  | : Type approved coupling balls and flange type towing brackets, the conditions in accordance with the enclosures have to be followed                    |
| 5.   | Remarks <sup>(2)</sup>   | : The installation of the coupling device on the vehicle must be checked according to the requirements given in Annex VII (see Annex I Paragraph 5.10.) |

<sup>(1)</sup> Delete where not applicable.

<sup>(2)</sup> Including information as to whether fifth wheel couplings are unsuitable for positive steering.





# DAUTEL

Blatt 1 von 2

Beschreibungsbogen Nr. 5  
Betreffend die EWG-Typgenehmigung von mechanischen  
Verbindungseinrichtungen für Kraftfahrzeuge und Kraftfahrzeuganhänger  
(Richtlinie 94/20/EG)

## 0 Allgemeines

- |  |  |
|--|--|
| 0.1 Fabrikmarke:   | Dautel   |
| 0.2 Typ und allgemeine Handelsbezeichnung:   | Kupplungshalter DLB 1000-27 X1/X1F<br>Anhängebock                            |
| 0.5 Name und Anschrift des Herstellers:  | Dautel GmbH<br>74211 Leingarten  |
| 0.7 Lage und Anbringungsart des<br>EG-Typgenehmigungszeichens:   | Lage siehe Zeichnung<br>Fabrikschild selbstklebend                           |
| 0.8 Anschrift der Fertigungsstätten:   | Dautel GmbH, Dieselstraße 33,<br>74211 Leingarten.                           |
| 1. Verbindung zwischen Zugfahrzeug und<br>Anhänger und Sattelanhänger.   |  |
| 1.1 Technische Beschreibung des Typs der<br>Mechanischen Verbindungseinrichtung:   | Siehe Anlage 13.1  |
| 1.2 Klasse und Typ der Verbindungs-<br>einrichtung:  | F;Kupplungshalter DLB 1000-27 X1/X1F   |
| 1.3 Zulässiger D-Wert = Dc-Wert  | 25,1 kN  |
| 1.4 Zulässige vertikale Stützlast S am<br>Kuppelpunkt:   | 120kg  |
| 1.5 Zulässige Sattellast U an der Sattel-<br>kupplung:   | Entfällt   |
| 1.6 Zulässiger V-Wert:   | Entfällt   |
| 1.7 Herstellerangaben zur Anbringung des<br>Typs der Verbindungseinrichtung am<br>Fahrzeug und Fotos oder Zeichnungen<br>der Befestigungspunkte: | Herstellerangabe zur Anbringung<br>gemäß Montage- und Betriebs-<br>anleitung |
| 1.8 Angaben über evtl. anzubringende<br>Besondere Anhängböcke oder<br>Montageplatten:  | Siehe Anlage 13.2  |

10.11.2005  
Dautel GmbH  
i. V. Klaus Schönberger

*Scho*



DAUTEL GMBH · Dieselstraße 33 · 74211 Leingarten · Tel. +49 (0) 71 31/407-0 · Fax 407-104 · www.dautel.de

USt.-IdNr DE 145769468 · St.-Nr. 65202/02350  
Registergericht Heilbronn HRB 423  
Geschäftsführer: Rutger Dautel, Jürgen Ströhle



Kreissparkasse Heilbronn Konto Nr. 127 347 · BLZ 620 500 00 · SWIFT: HEISDE66 · IBAN DE51 6205 0000 0000 1273 47  
BW Bank AG Heilbronn Konto Nr. 700 223 48 00 · BLZ 620 300 50 · SWIFT: BWBKDE65620 · IBAN DE19 6203 0050 7002 2348 00  
Volksbank im Unterland eG Konto Nr. 222 000 02 · BLZ 620 422 42 · SWIFT: GENODE33



# DAUTEL

Beschreibungsbogen Nr. 5  
Betreffend die EWG-Typgenehmigung von mechanischen  
Verbindungseinrichtungen für Kraftfahrzeuge und Kraftfahrzeuganhänger  
(Richtlinie 94/20/EG)

- 13. Anlagen
- 13.1 Technische Beschreibung
- 13.2 Montage- und Betriebsanleitung

10.11.2005  
Dautel GmbH  
i.V. Klaus Schönberger



DAUTEL GMBH · Dieselstraße 33 · 74211 Leingarten · Tel. +49 (0) 71 31/407-0 · Fax 407-104 · [www.dautel.de](http://www.dautel.de)

USI.-IdNr DE 145769468 · St.-Nr. 65202/02350  
Registergericht Heilbronn HRB 423  
Geschäftsführer: Rutger Dautel, Jürgen Ströhle



Kreissparkasse Heilbronn Konto Nr. 127 347 · BLZ 620 500 00 SWIFT: HEISDE66 IBAN DE51 6205 0000 0000 1273 47  
BW Bank AG Heilbronn Konto Nr. 700 223 48 00 BLZ 620 300 50 SWIFT: BWBKDE65620 IBAN DE19 6203 0050 7002 2348 00  
Volksbank im Unterland eG. Konto Nr. 222 000 02 BLZ 620 632 63 SWIFT: GENODES1VLS IBAN DE24 6206 3263 0022 2000 02



# DAUTEL

## Technische Beschreibung für Zugeinrichtung Klasse F gemäß Richtlinie 94/20/EG

Typ:	Kupplungshalter DLB 1000-27 X1/X1 F
Hersteller	Dautel GmbH, 74211 Leingarten
Verwendungsbereich:	Zum Ziehen von auflaufgebremsten Anhängern im Zusammenhang mit Montagekonsole DLB 1000-27 X1/X1F und Kugelkopfkupplung (Abstände der Kugelmittelpunkt: e= 99 bis 125mm, f= 21 bis 81mm).
Stützlast:	Max zulässige Stützlast am Kuppelpunkt: 120 kg
D-Wert = Dc-Wert	Max zulässige Dc-Wert am Kuppelpunkt: 25,1 kN
Fahrzeug	Fahrzeuge mit Rahmenbreite außen 846-866mm. Die unterschiedlichen Rahmenbreiten werden mit Distanzplatten ausgeglichen. Max zulässige Gesamtgewicht 9500kg.
Beschreibung:	Der Kupplungshalter besteht aus einen gebogenen Blech (352x150x25), das an der Zugeinrichtung Typ Montagekonsole DLB 1000-27 X1/X1F befestigt wird. Er dient zur Aufnahme einer Kugelkopfkupplung (Abstände der Kugelmittelpunkte: e= 99 bis 125mm, f= 21 bis 81mm).

10.11.2005  
Dautel GmbH  
i.V. Klaus Schönberger



DAUTEL GMBH · Dieselstraße 33 · 74211 Leingarten · Tel. +49 (0) 71 31/407-0 · Fax 407-104 · [www.dautel.de](http://www.dautel.de)

USt.-IdNr DE 145769468 · St.-Nr.65202/02350  
Registergericht Heilbronn HRB 423  
Geschäftsführer: Rutger Dautel, Jürgen Ströhle



Kreissparkasse Heilbronn Konto Nr. 127 347 · BLZ 620 500 00 · SWIFT: HEISDE66 · IBAN DE51 6205 0000 0000 1273 47  
BW Bank AG Heilbronn Konto Nr. 700 223 48 00 · BLZ 620 300 50 · SWIFT: BWBKDE65620 · IBAN DE19 6203 0050 7002 2348 00  
Volksbank im Unterland eG Konto Nr. 222 000 02 · BLZ 620 632 62 · SWIFT: GENODE33116 · IBAN DE44 2512 0510 0000 0000 0000 00

# Anhängebock

## Montage- und Betriebsanleitung

für Montagekonsole DLB 1000-27 X1/X1F in Verbindung mit  
Kupplungshalter DLB 1000-27 X1/X1F

### Betriebsanleitung

Die Konsole darf nur in Verbindung mit einer Kupplungskugel zum Ziehen von Anhängern mit entsprechender Zugkugelpkupplung verwendet werden.

Muß durch den Anbau der Konsole die Abschleppöse am Zugfahrzeug entfernt werden, dient die Kugelkopfkupplung als Ersatz hierfür, sofern die zulässige Anhängelast nicht überschritten wird und der Abschleppvorgang auf verkehrsüblichen Straßen erfolgt.

**Sämtliche Befestigungsschrauben  
nach 1.000 Anhänger - km nachziehen.**

### Montageanleitung

Diese Montageanleitung enthält alle Anweisungen für die Montage einer Kugelkopfanhängerkupplung. Sollten Zweifel daran bestehen, ob die Kupplung an ein bestimmtes Fahrzeug montiert werden kann, wenden Sie sich bitte an uns. Wir werden Ihnen die gewünschten Auskünfte geben.

Von dieser Montageanleitung darf nicht abgewichen werden. Durch unerlaubte Änderungen und Abweichungen von dieser Montageanleitung erlischt die Betriebserlaubnis und die Garantie für die Konsole. Die Garantie für dieses Gerät wird durch "unerlaubte Änderungen" und "Abweichungen von der Montageanleitung" aufgehoben.

**Die Aufbaurichtlinien des Fahrgestellherstellers sind unbedingt einzuhalten!**

### Transportschäden

#### Die Ware muß nach dem Entladen auf Schäden geprüft werden.

Sind Schäden festgestellt worden, müssen diese unbedingt schriftlich auf dem Frachtbrief des Spediteurs festgehalten werden. Die entstandenen Kosten können nur in dieser Form zwischen Dautel GmbH und dem Frachtführer oder seiner Versicherung verrechnet werden.

Der Spediteur haftet für den Transport ab Werk Leingarten bis zur Entladestelle.

### Vorsichtsmaßnahmen bei der Montage

Die Sicherheitsvorschriften der Berufsgenossenschaften sind unbedingt zu beachten.

Sicherheitsausrüstungen wie Schutzbrillen, Arbeitshandschuhe und Sicherheitsschuhe sind zur Montage bereitzulegen und bei Bedarf zu benutzen.

Sicherheitseinrichtungen z.B. an Kran, Hubwagen und anderen Hubgeräten, die zur Unterstützung der Montage benötigt werden, sind vor Montagebeginn auf Funktion zu prüfen.

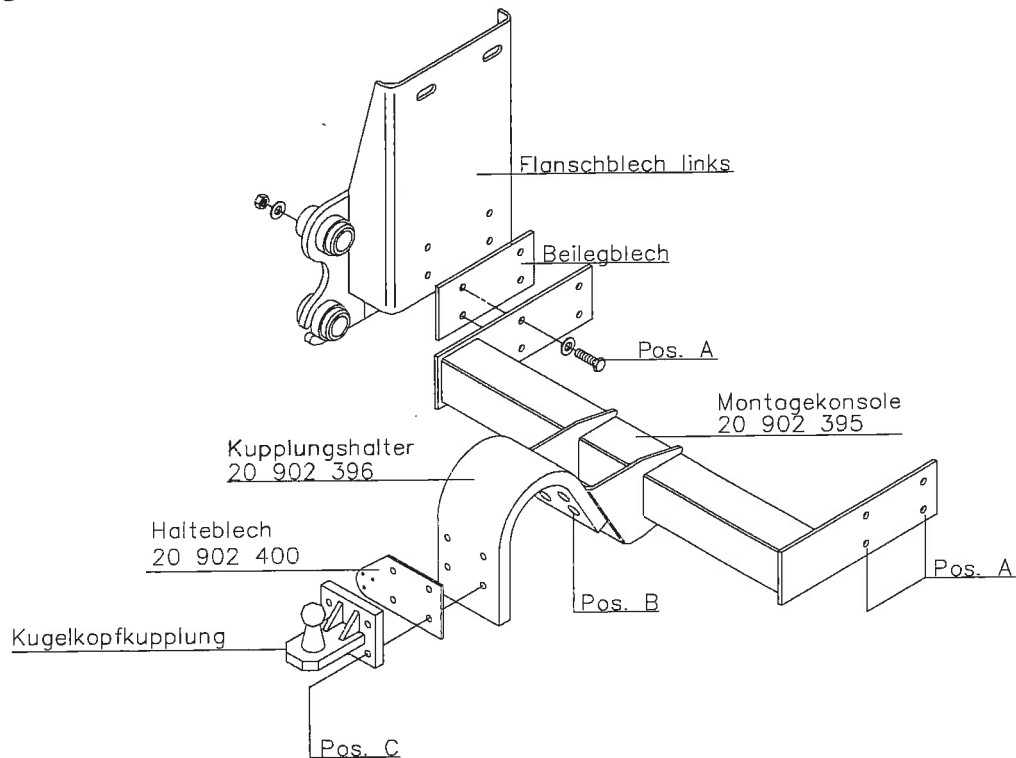
### Fahrzeugvorbereitung

Für die Arbeiten unter der Ladebordwand ist das Fahrzeug gegen unbeabsichtigte Standortveränderung zu sichern, Handbremse feststellen, Zündschlüssel abziehen, gegebenenfalls Fahrerhaustüren verschließen.

Die Ladebordwand gegen unbeabsichtigte Betätigung absichern (Verriegelung der Plattform einrasten, wenn nicht vorhanden, das Hubwerk zur Absenksicherung mit Böcken abstützen oder die Plattform absenken und zum Boden abneigen). Die Fahrerinnen sind zum Schutz durch geeignete Folien, Schonbezüge oder Schutzdecken gegen Verschmutzung zu sichern.



## Montagevorbereitung



Bitte überprüfen Sie zuerst die Vollständigkeit der zur Montage notwendigen Teile anhand der angeführten Stückliste.

### Stückliste aller Bauteile

Bezeichnung	Sachnummer / Größe	Anzahl
Montagekonsole	20 902 395	1
Schrauben Pos. A	M14 x 1,5 x 50 / 10.9 DIN 960	8
Schrauben Pos. B	M14 x 1,5 x 60 / 10.9 DIN 960	4
Kupplungshalter	20 902 396	1
Schrauben Pos. C	M12 x 70 / 10.9 DIN 960	4
Schrauben f. Flanschbleche	M16 x 1,5 x 45 / 8.8 EN 20898-1	8 im Lieferumfang der Ladebordwand
Muttern f. Flanschbleche	M16 x 1,5 / 8.8 DIN 6923	8 im Lieferumfang der Ladebordwand
Muttern für Pos. A - B	M14 x 1,5 / 10.9 selbstsichernd	12
Muttern für Pos. C	M12 / 10.9 selbstsichernd	4
Scheiben für Pos. A - B	U14 DIN 125	24
Scheiben für Pos. C	U12 DIN 125	8
Halteblech Anhängersteckdose	20 902 400	1
Beilegbleche - 4mm	20 902 452	2
Beilegbleche - 2mm	20 902 451	2
Beilegbleche - 1mm	20 902 450	2
Kupplungskugel		gehört nicht zum Lieferumfang von Dautel GmbH, muss gesondert bestellt werden.
Bausatz elektrische Ausrüstung	je nach Fahrgestell	

Zur Montage dürfen nur neue Muttern und Schrauben verwendet werden.





## Montage der Konsole

**Die Konsole ist ein Sicherheitsteil und darf nur von Fachpersonal montiert werden.**

Die Abstände der Bohrungen in der Zeichnung (siehe Seite 4) auf die freie Fläche der Flanschbleche links und rechts unterhalb des Fahrzeugrahmens übertragen, ankörnen und 14,5 mm große Löcher bohren.

### Zeichnung Seite 4

Die Montagekonsole von innen zwischen die Flanschbleche links und rechts schieben und mit 4 Schrauben M14 x 1,5 x 60 je Seite befestigen. Achtung! Auf beiden Seiten vor der Mutter und dem Schraubenkopf ist je eine Unterlegscheibe zu montieren.

Danach den Kupplungshalter mit 4 Schrauben, Muttern und Unterlegscheiben auf der Kupplungskonsole befestigen. Der Kupplungshalter kann in zwei verschiedenen Positionen montiert werden. In der oberen Position verschiebt sich das Maß Kupplungsbolzen Mitte um 38 mm nach oben und 23 mm weiter nach hinten gegenüber der unteren Position.

Zum Schluss wird die Konsole und der elektrische Bausatz (wenn vom Fahrzeughersteller nicht vorgerüstet) montiert.

Die hinteren Beleuchtungseinrichtungen und das amtliche Kennzeichen dürfen nicht verdeckt werden.

### Elektrische Ausrüstung montieren.

Die elektrische Ausrüstung ist nicht im Lieferumfang enthalten. Bitte bestellen Sie die zur Montage notwendigen Teile und Unterlagen beim Fahrgestellhersteller.

**Die Aufbaurichtlinien des Fahrgestellherstellers sind unbedingt einzuhalten!**

Elektrische Anlage 7-polig gemäß DIN V 72570 montieren.

Elektrische Anlage 13-polig gemäß ISO 11446 montieren.

### Lackieren

Die Konsole ist ab Werk schwarz lackiert.

### Technische Angaben:

max. Anhängelast	z.B.	3500 kg	
Dc - Wert		25,1 kN	
Dc-Wert-Formel für Starrdeichsel und Zentralachsanhänger		$D_c = g \times \frac{T \times C}{T + C}$ (kN)	* Beschreibung
max. Stützlast (S)		120 kg	
Eigengewicht ohne Kugelkopf		39,5 kg	
Anzugsdrehmoment / Schrauben M14 - 10.9		195 Nm	
Anzugsdrehmoment / Schrauben M16 - 8.8		215 Nm	
Anzugsdrehmoment / Schrauben M12 - 10.9		130 Nm	
EG Genehmigungszeichen Montagekonsole		Nr. siehe Typenschild	
EG Genehmigungszeichen Kupplungshalter		Nr. siehe Typenschild	

\* T = technisch zulässige Gesamtmasse des Zugfahrzeuges in Tonnen (auch Sattelzugmaschine) gegebenenfalls einschließlich Stützlast eines Zentralachsanhängers.

C = Summe der Achslasten des mit der zulässigen Masse beladenen Zentralachsanhängers in Tonnen.

g = Erdbeschleunigung (es werden 9,81 m/s<sup>2</sup> angenommen)

Bei der Ermittlung der maximal zulässigen Anhängelast des Zugfahrzeuges ist der kleinste Dc-Wert der verwendeten Bauteile (Montagekonsole, Kupplungshalter, Kupplungskugel) maßgebend. Die dann gültige Anhängelast ist gegebenenfalls in den Fahrzeugpapieren zu ändern.

Der komplette Anhängelock mit Kupplungskugel wiegt etwa 48 kg. Bitte berücksichtigen Sie, daß sich das Leergewicht ihres Zugfahrzeuges um dieses Gewicht erhöht und die Nutzlast verringert.

Sofern Ersatzteile erforderlich werden, dürfen nur Originalteile verwendet werden.

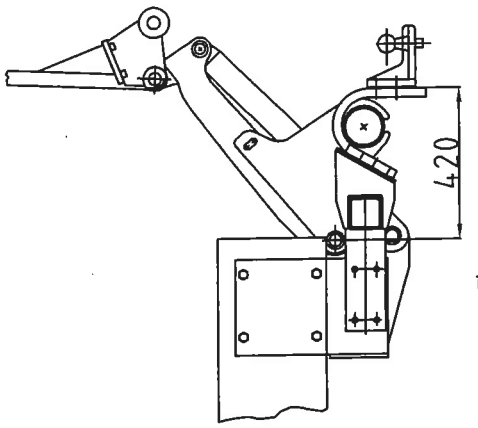
### Verwendung von Kupplungskugeln

Es dürfen nur Kupplungskugeln angebaut werden, deren Kugelmittelpunkte sich innerhalb des schraffierten Feldes in der Zeichnung 20 904 663 (siehe Seite 4) befinden.

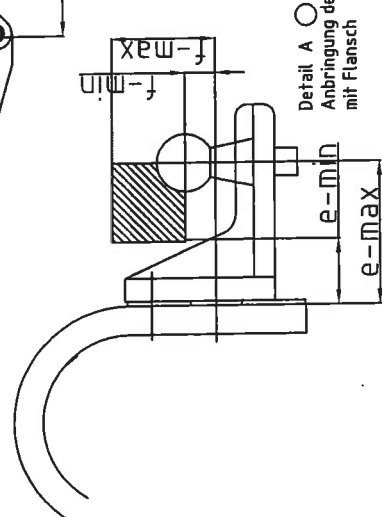
Der Anbau der mechanischen Verbindungseinrichtung an das Fahrzeug hat nach den Anforderungen des Anhangs VII der Richtlinie 94/20/EG zu erfolgen (siehe Anhang I, Nr. 5.10).

Auf die Forderungen des §27 StVZO hinsichtlich der Daten in den Fahrzeugpapieren in Bezug auf die Anhängelast wird hingewiesen.

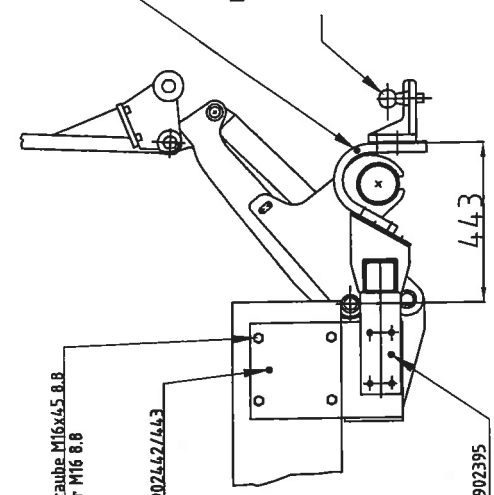




Abstände der Kugelmittelpunkte  
 $e = 99$  bis  $125$  mm  
 $f = 21$  bis  $8$  mm



Detail A  
 Anbringung der Kupplungskugeln  
 mit Flansch



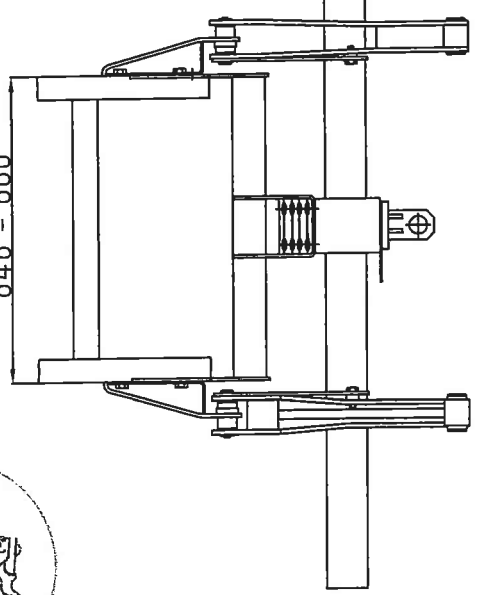
6x Sechskantschraube M16x45 8.8  
 4x Sechskantmutter M16 8.8

Einanschleche 20902442/443

Montagekonsole 20902395  
 X1A/X1S/X1FA-1000

Kupplungshebel 20902396  
 X1A/X1S/X1FA-1000

Kugelkopfkupplung  
 mit Flansch Siehe Detail A



Die unterschiedliche Rahmenbreite  
 wird mit Distanzplatten 20902397  
 20902450-452 ausgeglichen.

Anzugsdrehmoment: 215 Nm

*Seite 4 von 4*

No.		DIN ISO 2768		DAUPTTEIL D-Werkzeugbau		Zustellung Nr. 00 27 2		Richtmaß	
Erstellt	08.11.05	geprüft		Zusammenbauzeichnung		0088021		Richtmaß	
Revis.				ANHÄNGEBOCK DLB 1000-27 XYXF		20 904 663		00070	
Menge	15	Gez.							