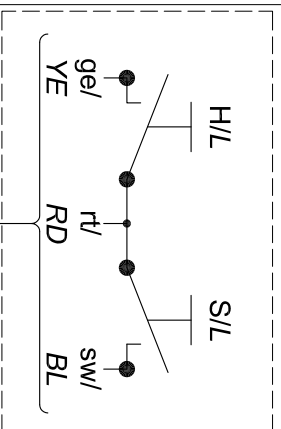
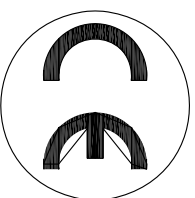
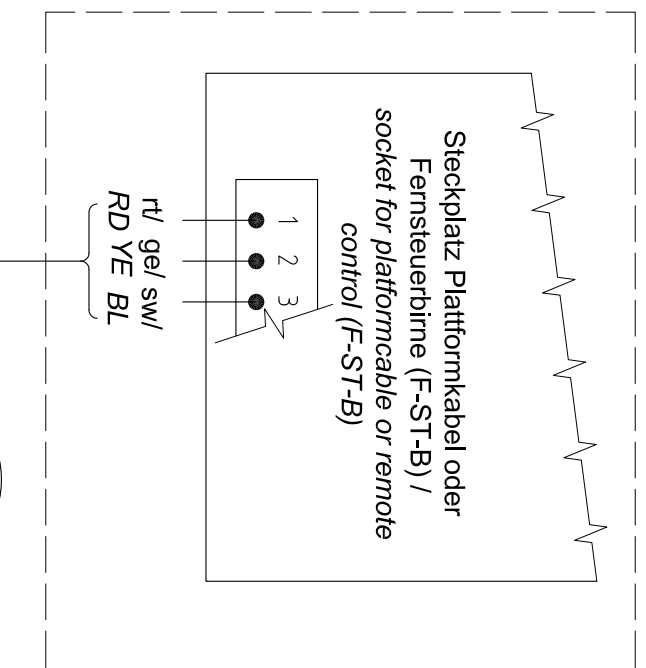


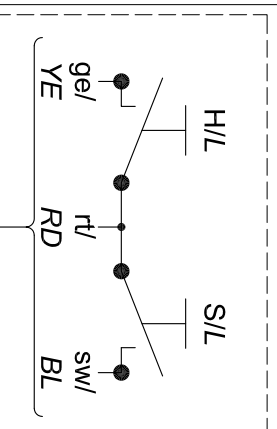
Fernsteuerbirne/  
remote control



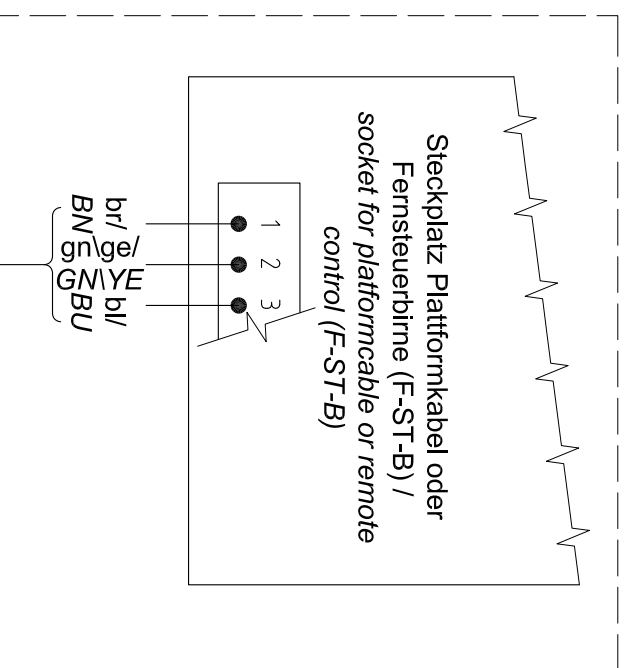
Aggregatgehäuse bzw. Bedieneinheit/  
aggregate box or control panel



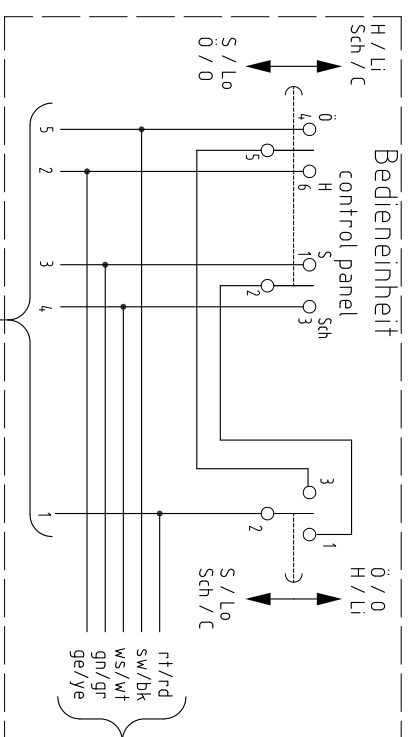
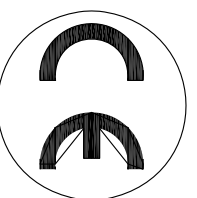
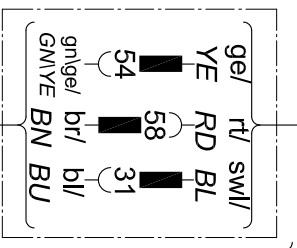
Fernsteuerbirne/  
remote control



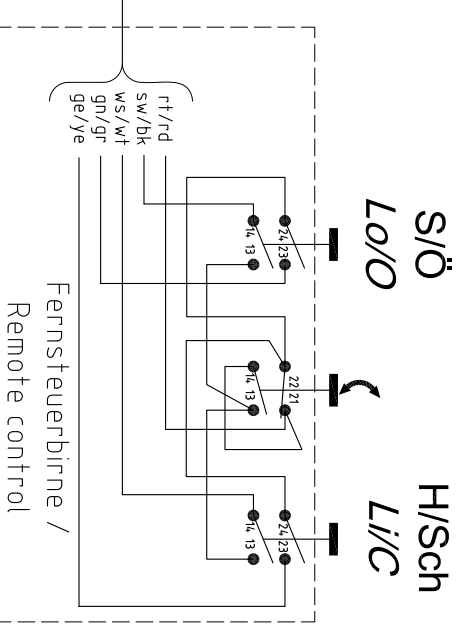
Aggregatgehäuse bzw. Bedieneinheit/  
aggregate box or control panel



Steckverbindung  
optional/  
optional plug-in  
connection

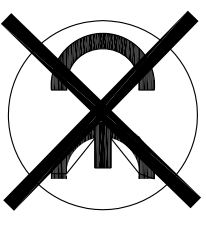


zur Steuerungsplatte/  
to control board



Achtung: Auch bei abweichender Ausstattung der Bedieneinheit bleibt die Kontaktierung der Adern der Fernsteuerbirne in der Bedieneinheit gleich.

Attention: Even with divergent terms of the operating unit the contact of the wires of the remote control in the operating unit remains the same.



03	03	Neue Version angelegt durch 'sid' am 15.06.2021		15.06.2021	sid
ÄD-Nr.	Index	Änderungsgrund		Datum	Änderer
Halbzeug / Rohmat.					
Artikelnummer		0082108		Diese Zeichnung ist unser Eigentum und darf ohne unsere besondere Genehmigung nicht kopiert, vervielfältigt oder dritten Personen zugänglich gemacht werden. DAUTEL GmbH	
Ersteller		15.06.21		sid	
Geprüft		15.06.21		sid	
Status		Freigegeben		KLEMMPLAN HANDFERNBEDIENUNG	
Maßstab		1:1		Gewicht 0	
				Oberfläche	
Zeichnungs-Nr.:		D025270		Änderungsindex 03	
DAUTEL					