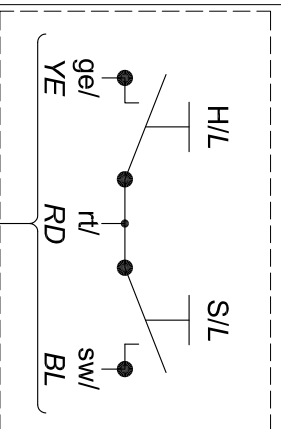
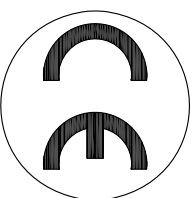
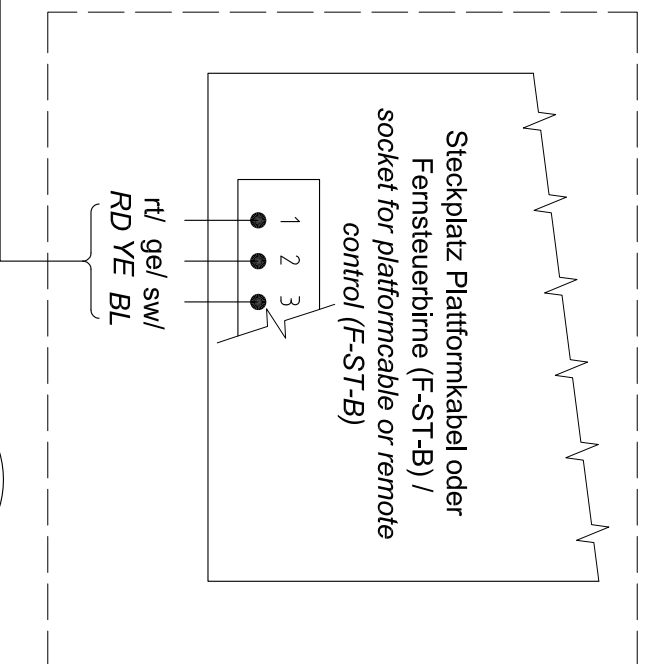


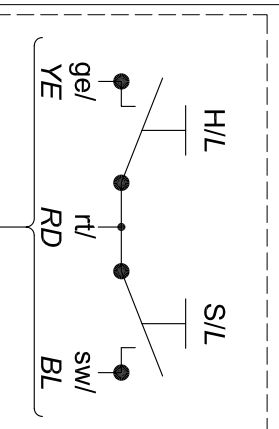
Fernsteuerbirne/  
remote control



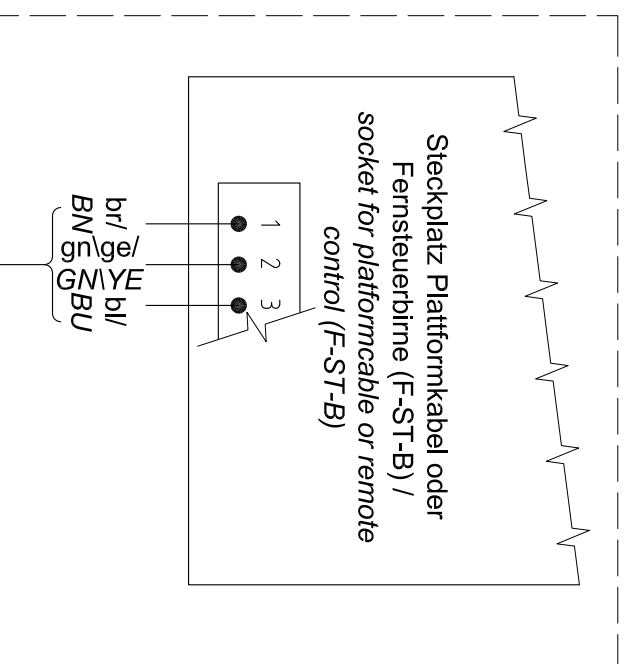
Aggregatgehäuse bzw. Bedieneinheit/  
aggregate box or control panel



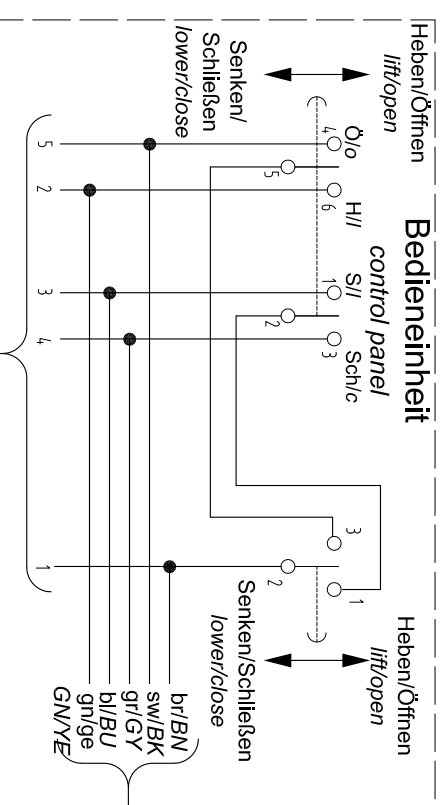
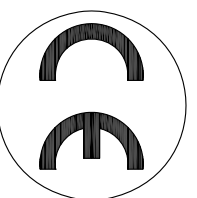
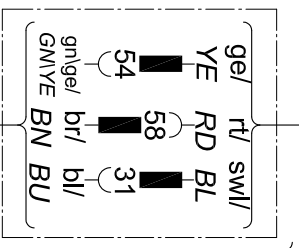
Fernsteuerbirne/  
remote control



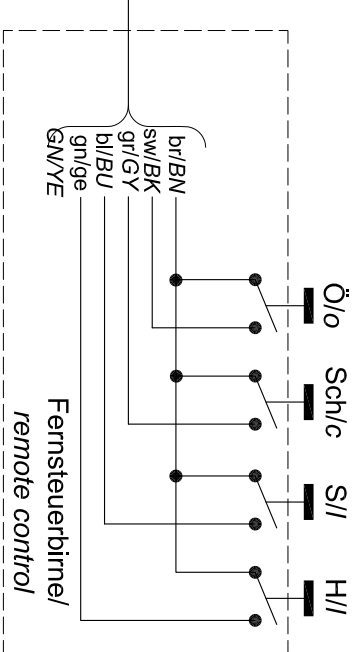
Aggregatgehäuse bzw. Bedieneinheit/  
aggregate box or control panel



Steckverbindung  
optional/  
optional plug-in  
connection

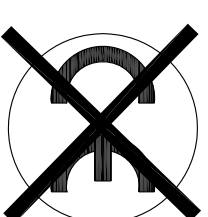


zur Steuerungsplatine/  
to control board



Achtung: Auch bei abweichender Ausstattung der Bedieneinheit bleibt die Kontaktierung der Adern der Fernsteuerbirne in der Bedieneinheit gleich.

Attention: Even with divergent terms of the operating unit the contact of the wires of the remote control in the operating unit remains the same.



02	02	Neue Version angelegt durch 'sid' am 19.03.2013		19.03.2013	sid
ÄD-Nr.	Index	Änderungsgrund		Datum	Änderer
Halbzeug / Rohmat.					Allgemein-toleranz
Artikelnummer		Diese Zeichnung ist unser Eigentum und darf ohne unsere besondere Genehmigung nicht kopiert, vervielfältigt oder dritten Personen zugänglich gemacht werden. Auch nicht auszugsweise. DAUTEL GmbH			
0082108		Datum	Name		
Ersteller		19.03.13	sid	ZUSATZELEKTROSCHALTPLAN	
Geprüft		19.03.13	sid	KLEMMPLAN HANDFERNBEDIENUNG	
Status		Freigegeben		Zeichnungs-Nr.: D025270	
Maßstab		1:1	Gewicht	Oberfläche	Änderungsindex
			0		02

**DAUTEL**