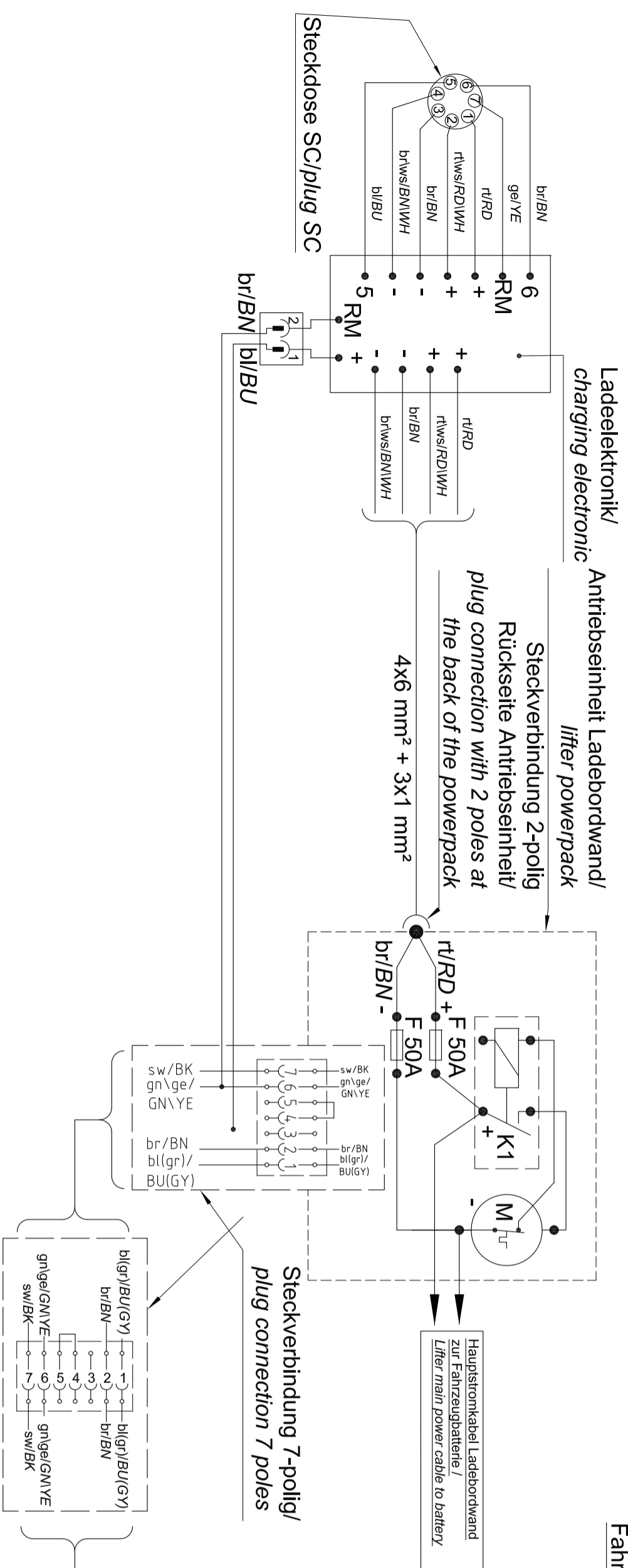
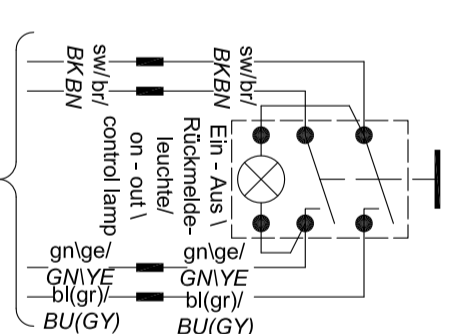


**Anschlussschema Dautel - Ladeleitung PLUG & CHARGE (Motorwagen mit Dautel Ladebordwand)**  
**connection plan Dautel - charging line PLUG & CHARGE (truck with Dautel lifter)**



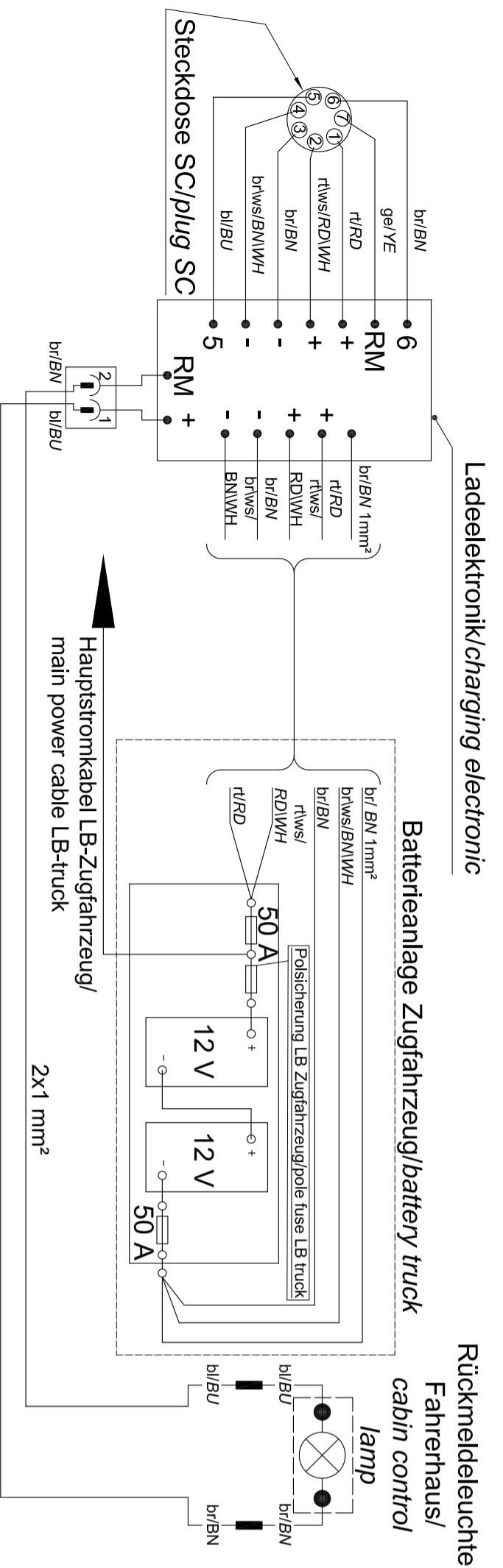
**Fahrerhauseinschaltung/cabin switch**



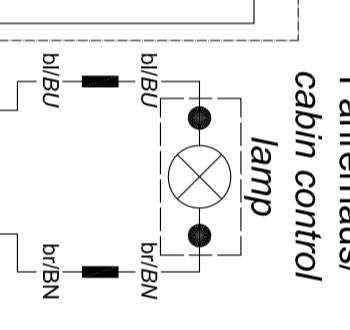
**Achtung !!!!**  
**Den Auftragsanweisungen des LKW-Herstellers ist beim Anschluss der Ladeleitung folge zu leisten.**  
**Dadurch zusätzlich benötigtes Installationsmaterial ist Lieferumfang des Fahrzeugbauers.**

**Caution !!!!**  
**The structure guidelines of the truck manufacturer has to be obeyed when connecting the charging line.**  
**Additional material has to be provided by the structure builder.**

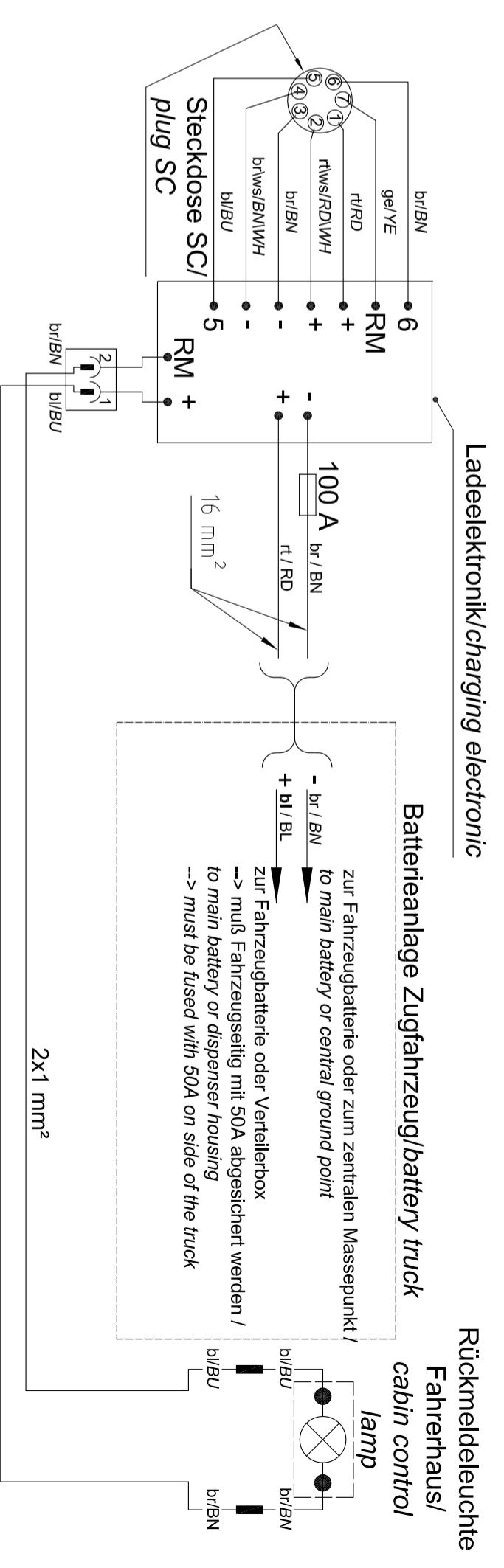
**Anschlussschema Dautel - Ladeleitung (Motorwagen ohne Dautel Ladebordwand)**  
**connection plan Dautel - charging line (truck without Dautel lifter)**



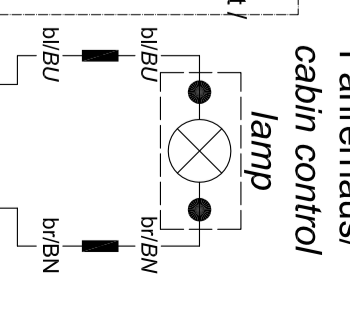
**Rückmeldeleuchte Fahrerhaus/ cabin control lamp**



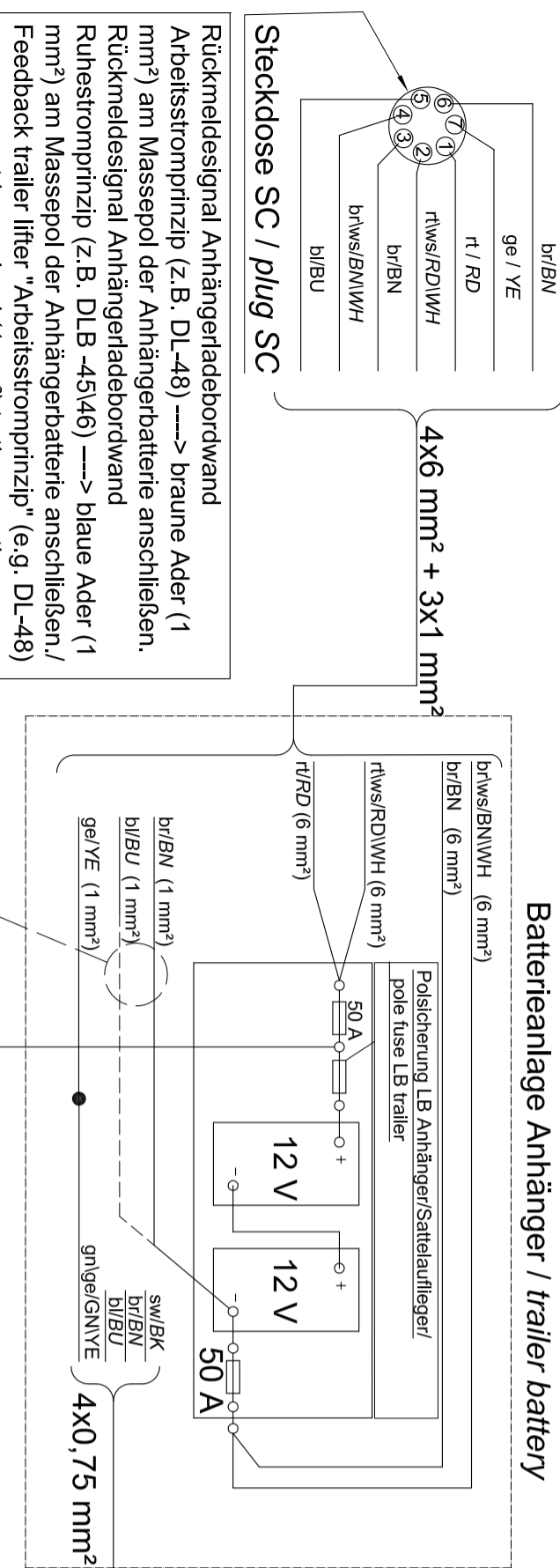
**Anschlussschema Dautel - Ladeleitung 16 mm² (Motorwagen ohne Dautel Ladebordwand)**  
**connection plan Dautel - charging line 16 mm² (truck without Dautel lifter)**



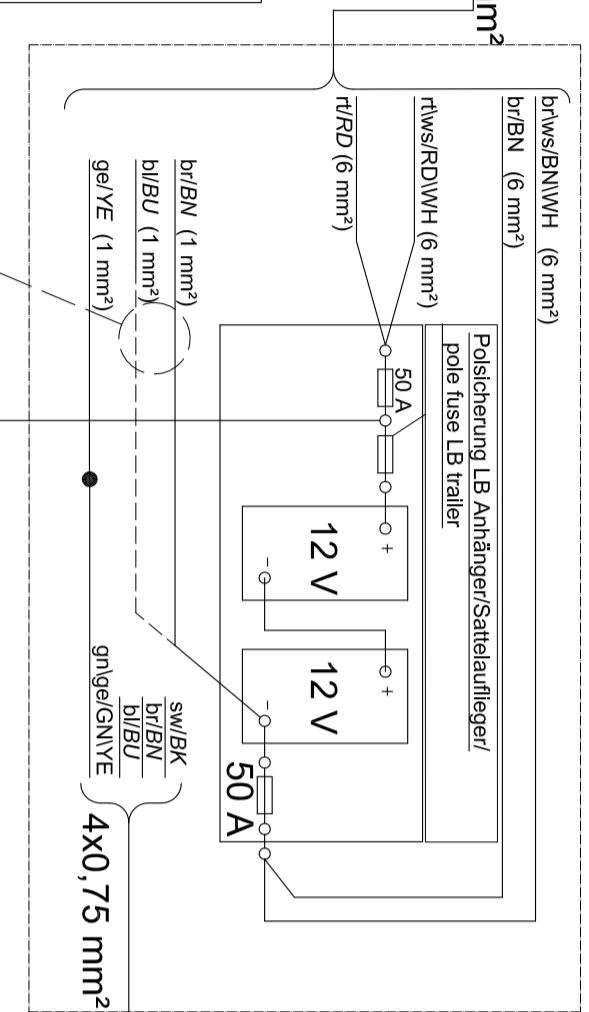
**Rückmeldeleuchte Fahrerhaus/ cabin control lamp**



**Anschlussschema Dautel - Ladeleitung Anhänger/Sattelaufleger/ connection plan Dautel - charging line trailer**



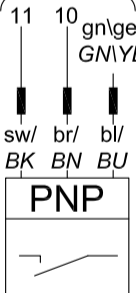
**Batterieanlage Anhänger / trailer battery**



**Achtung !!!!**

**Bei der Installation des Anhängers / Sattelauflegers unbedingt "Kundeninformation Parallelschaltung von Stromkreisen" beachten.**  
**Caution !!!!**  
**When installing the trailer, "Kundeninformation Parallelschaltung von Stromkreisen" must necessarily be considered.**

**Codierschalter Bedieneinheit/ encode switch control panel**



07	07	Neue Version angelegt durch sid am 08.02.2013	ÄD-Nr.	Index	Änderungsgrund	Änderung	Änderer
07	07	Neue Version angelegt durch sid am 08.02.2013	ÄD-Nr.	Index	Änderungsgrund	Änderung	Änderer
Anzahl		0087548	Datum		08.02.13	Name	
Ersteller		08.02.13	Geprüft		09.05.17	Freigegeben	
Status		Freigegeben	Maststab		1:1	Zeichnungs-Nr.:	
Maststab		1:1	Gewicht		0	Oberfläche	
Anzahl		0087548	Datum		08.02.13	Name	
Ersteller		08.02.13	Geprüft		09.05.17	Freigegeben	
Status		Freigegeben	Maststab		1:1	Zeichnungs-Nr.:	
Maststab		1:1	Gewicht		0	Oberfläche	