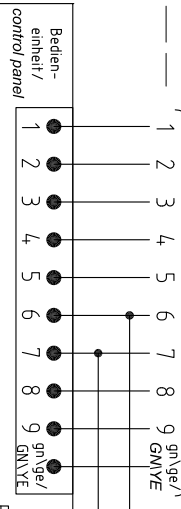
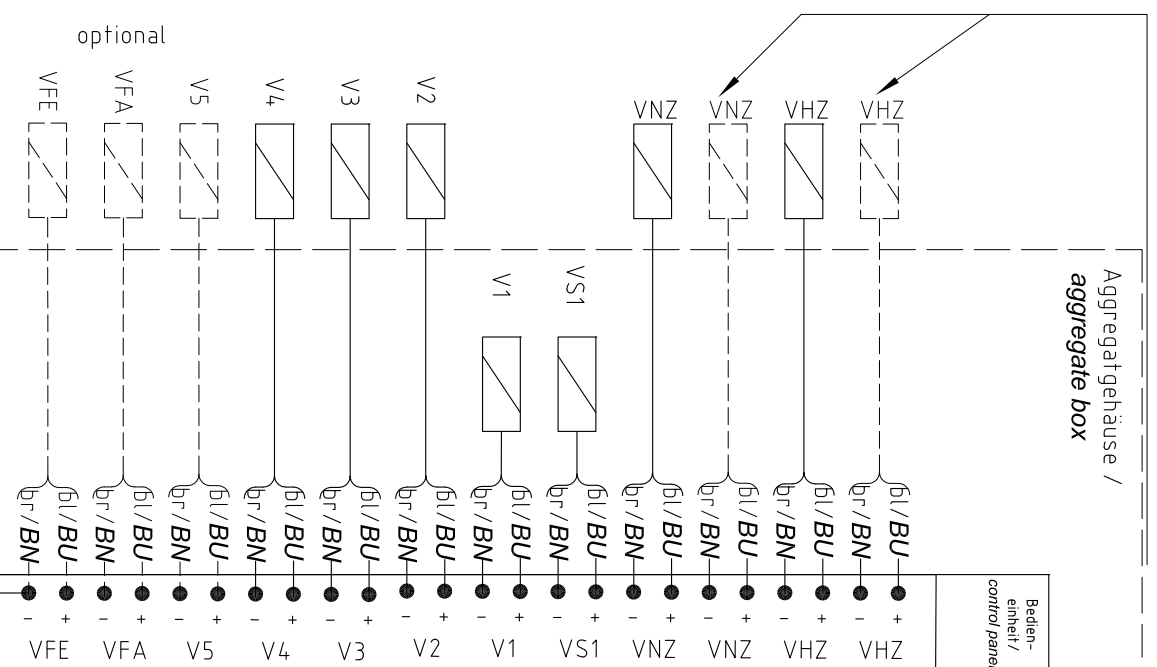


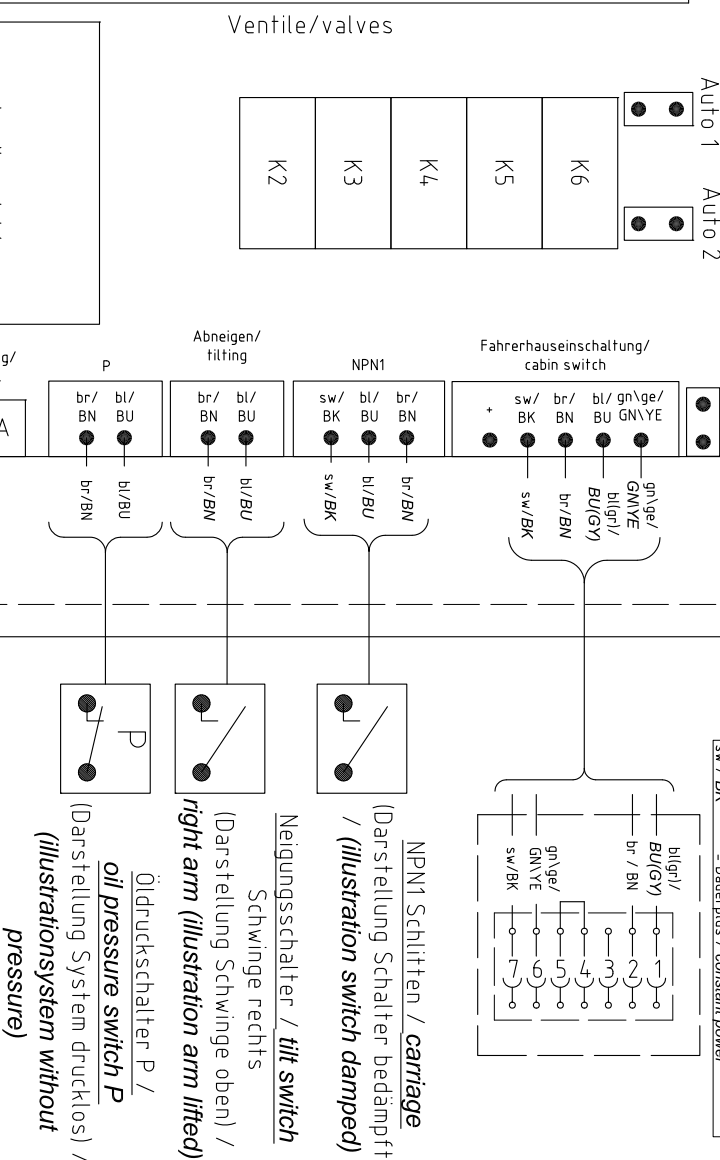
Aggregatgehäuse /
aggregate box



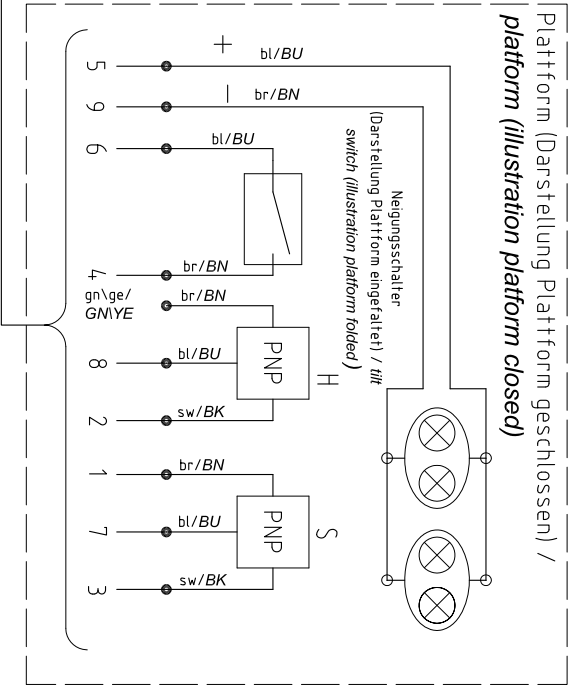
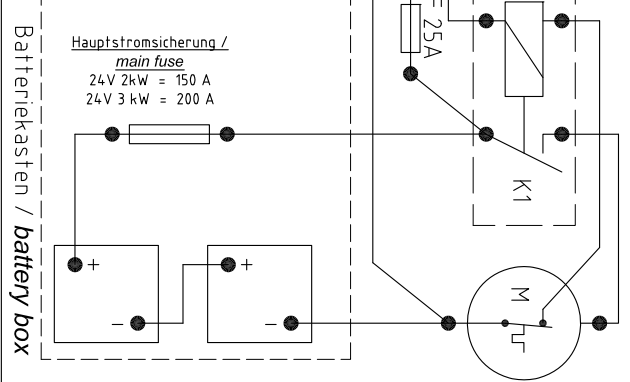
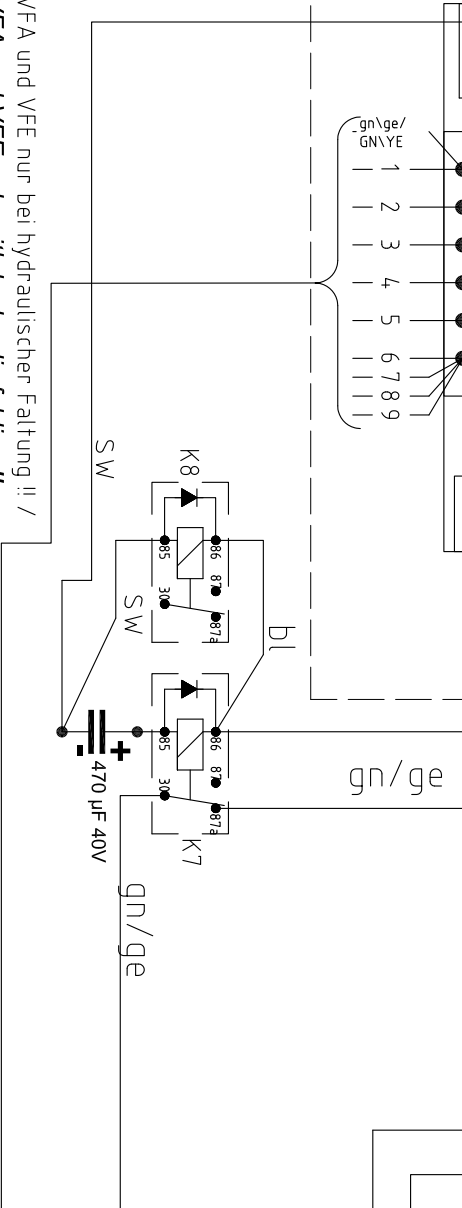
Einschaltung
 siehe Schaltplan 0081704 /
**for switch on lock at circuit
 diagram 0081704**

gn/ge / GNVYE = Rückmeldung (Masse) / feedback
 (ground) / BU(GY) = geschaltetes Plus / ignition power
 bl / BN = Dauerplus / constant power
 sw / BK =

**for switch on lock at circuit
 diagram 0081704**

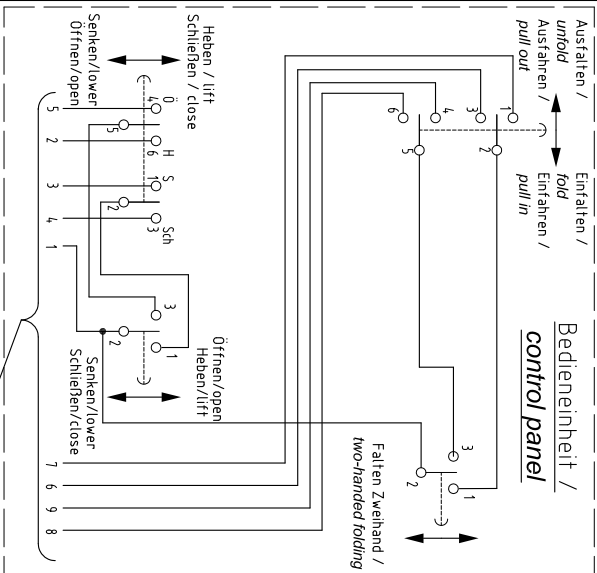


NPN1 Schlitzen / carriage
 (Darstellung Schalter bedämpft)
 / (illustration switch damped)
 Neigungsschalter / tilt switch
 Schwinde rechts
 (Darstellung Schwinde oben) /
 right arm (illustration arm lifted)
 Öl druckschalter P /
 oil pressure switch P
 (Darstellung System drucklos) /
 (illustration system without
 pressure)



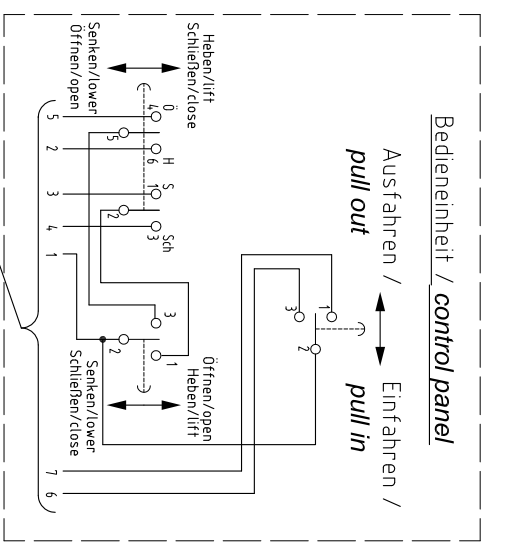
Plattform (Darstellung Plattform geschlossen) /
platform (illustration platform closed)

DS-48VA mit hydr. Faltung /
DS-48VA with hydraulic folding



Relaisfunktionen / relay functions
 K2 = Einschalten der Steuerung / control switch on
 K3 = Abneigen am Boden / tilt down
 K4 = Verriegelung Falten / folding lock
 K5 = Verriegelung NZ / lock NZ
 K6 = Verriegelung V5 bei Heben / lock V5 when lifting

DS-48VA ohne hydr. Faltung DS-48VB /
DS-48VA without hydraulic folding DS-48VB



Nr.	Funktions-tabelle / function table
2	Heben / lift = M+VS1+V2+V5
3	Senken / lower = VHZ+V2
4	Schließen / close = M+VS1+V1+V5
5	Öffnen / open = M+VNZ+V1+V5
3	Abneigen / tilt down = VHZ+V2+VNZ+V5
6	Ausfahren / pull out = M+VS1+V3
7	Einfahren / pull in = M+VS1+V4
8	Ausfalten / unfold = M+VFA+VFE
9	Einfalten / fold = M+VFE

VFA and VFE nur bei hydraulischer Faltung !! /
VFA and VFE only with hydraulic folding !!
 V5 entfällt bei zweifertiger Plattform !! /
V5 not with two-parted platform !!

zugehöriger Hydraulikschaltplan: 2001651, 2001652, 2003372 /
associated hydraulic plan: 2001651, 2001652, 2003372

Auto 1 = Notüberbrückung Verriegelung Handbedienung
 / emergency skip hand operation lock
 Auto 2 = Ausfahren mit autom. Absenken /
pull out with automatic lowering
 E0 = Notbedienung / emergency operation

06	06	Hauptstromsicherung 200 A war 250 A	01.06.2015	sid
ÄD-Nr.	Index	Änderungsgrund	Datum	Änderer
			01.06.15	sid
Halbzeug / Rohmat.			01.06.15	sid
Artikelnummer	Datum	Name	Allgemein-toleranz	
2003371		ELEKTROSCHALTPLAN		
Ersteller	Datum	Name	Diese Zeichnung ist unser Eigentum und darf ohne unsere besondere Genehmigung nicht kopiert, vervielfältigt oder dritten Personen zugänglich gemacht werden. Auch nicht auszugsweise. DAUTEL GmbH	
Geprüft	01.06.15	sid		
Status	Freigegeben	KLEMMPLAN DS-48VA / VB	Zeichnungs-Nr.: D027056	
Maßstab	1:1	Gewicht	Oberfläche	Änderungsindex
		0		06

