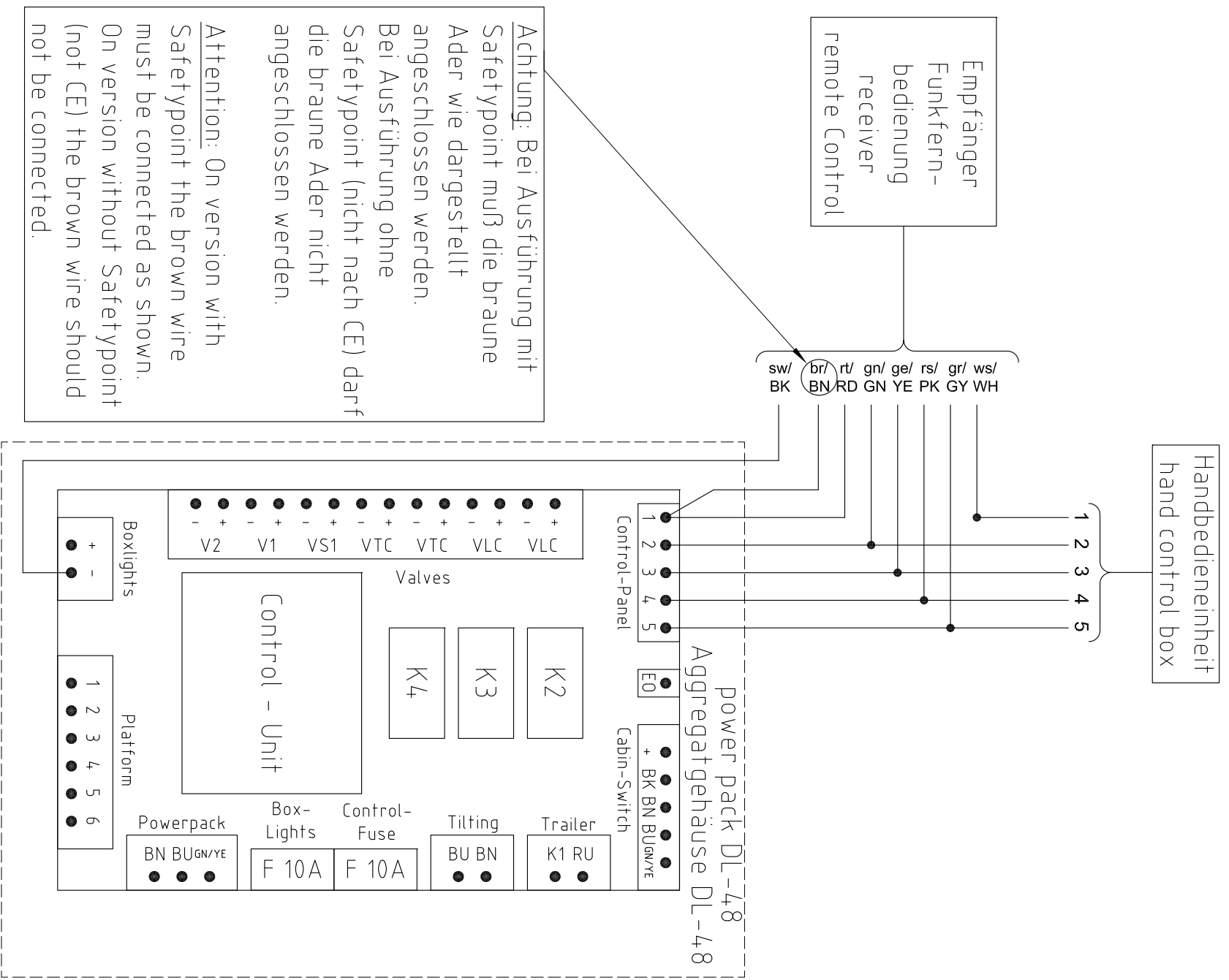


Anschlußschema Funkempfänger 4 Funktionen / connection plan 4-function receiver

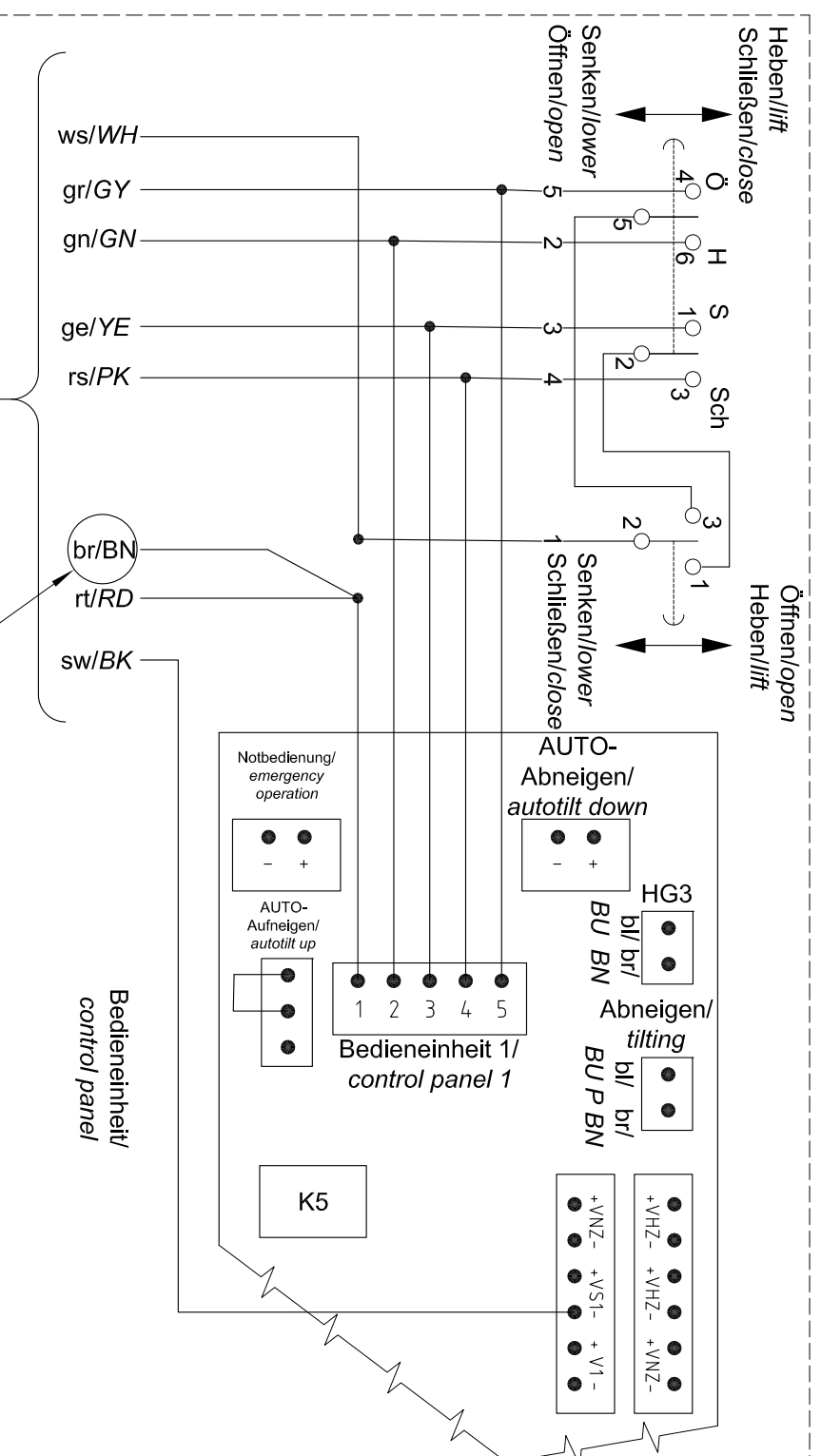
DL-48



Achtung: Bei Ausführung mit Safetypoint muß die braune Ader wie dargestellt angeschlossen werden. Bei Ausführung ohne Safetypoint (nicht nach CE) darf die braune Ader nicht angeschlossen werden.

Attention: On version with Safetypoint the brown wire must be connected as shown. On version without Safetypoint (not CE) the brown wire should not be connected.

DL 750-47/48 / DFL



Achtung: Bei Ausführung mit Safetypoint muß die braune Ader wie dargestellt angeschlossen werden. Bei Ausführung ohne Safetypoint (nicht nach CE) darf die braune Ader nicht angeschlossen werden.

Attention: On version with Safetypoint the brown wire must be connected as shown. On version without Safetypoint (not CE) the brown wire should not be connected.

zugehöriger Hydraulikschaltplan z.B. 2009356 / associated hydraulic plan e.g. 2009356

06	06	Neue Version angelegt durch sid am 27.07.2017		27.07.2017	sid
ÄD-Nr.	Index	Änderungsgrund		Datum	Änderer
Halbzeug / Rohmat.			Allgemein-toleranz		
Artikelnummer		Diese Zeichnung ist unser Eigentum und darf ohne unsere besondere Genehmigung nicht kopiert, vervielfältigt oder dritten Personen zugänglich gemacht werden. Auch nicht auszugsweise. DAUTEL GmbH			
0088635		Datum	Name		
Ersteller		27.07.17	sid	ELEKTROSCHALTPLAN	
Geprüft		22.08.17	sid	KLEINPLAN FUNKFERNBEDIENUNG DL-48	
Status		Freigegeben		Zeichnungs-Nr.:	
Maßstab		0	Oberfläche	D025956	
				Änderungsindex	
				06	

DAUTEL