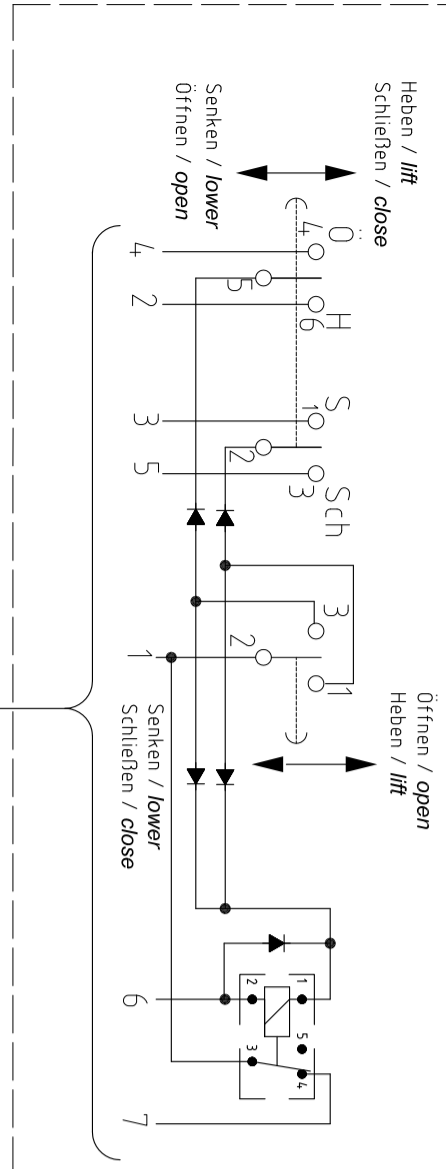




Neigungsschalter HG3 / tilt switch HG3
Schwinge rechts (Darstellung Schwinge oben) /
right arm (illustration arm lifted)

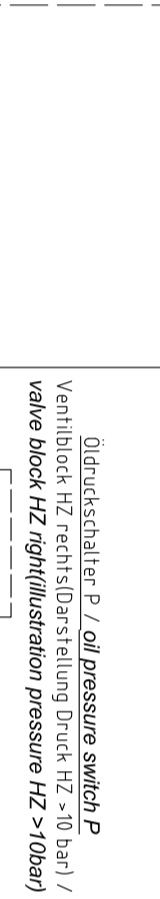
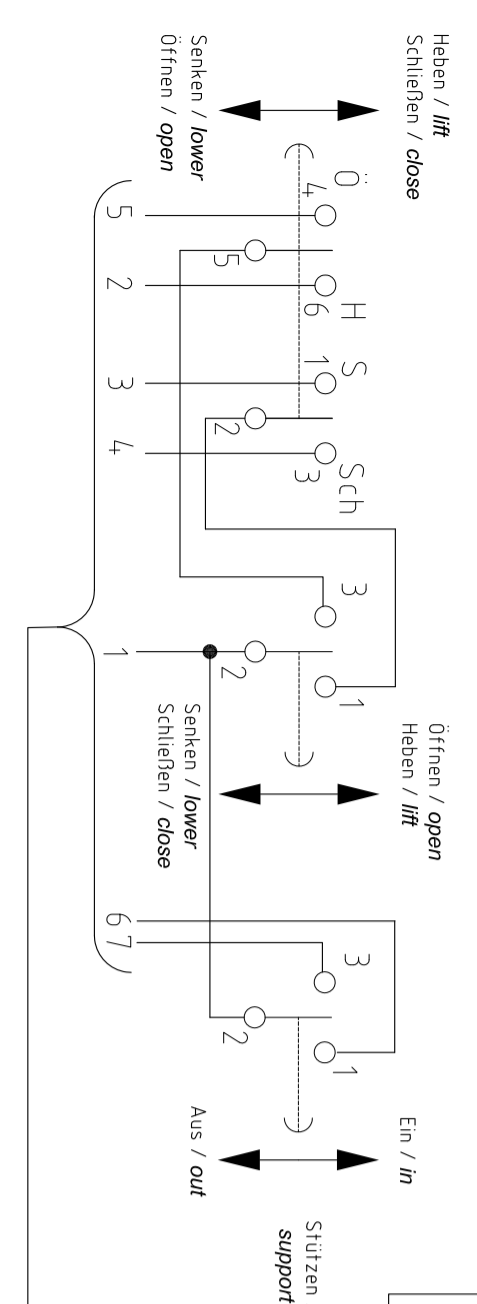
gn\ge/GMYE = Rückmeldung (Masse) / feedback (ground)
bl(g)/BU(GY) = geschaltetes Plus / ignition power
br/BN = Dauermasse / ground
sw/BK = Dauerplus / constant power

Relaisfunktionen / relay functions
K2 = einschalten der Steuerung / control switch on
K3 = Verriegelung Handbedienung / hand operation lock
K4 = Abneigen am Boden / tilt down
K5 = Aufneigen vom Boden / tilt up
K6 = Stützenautomatik / automatic support



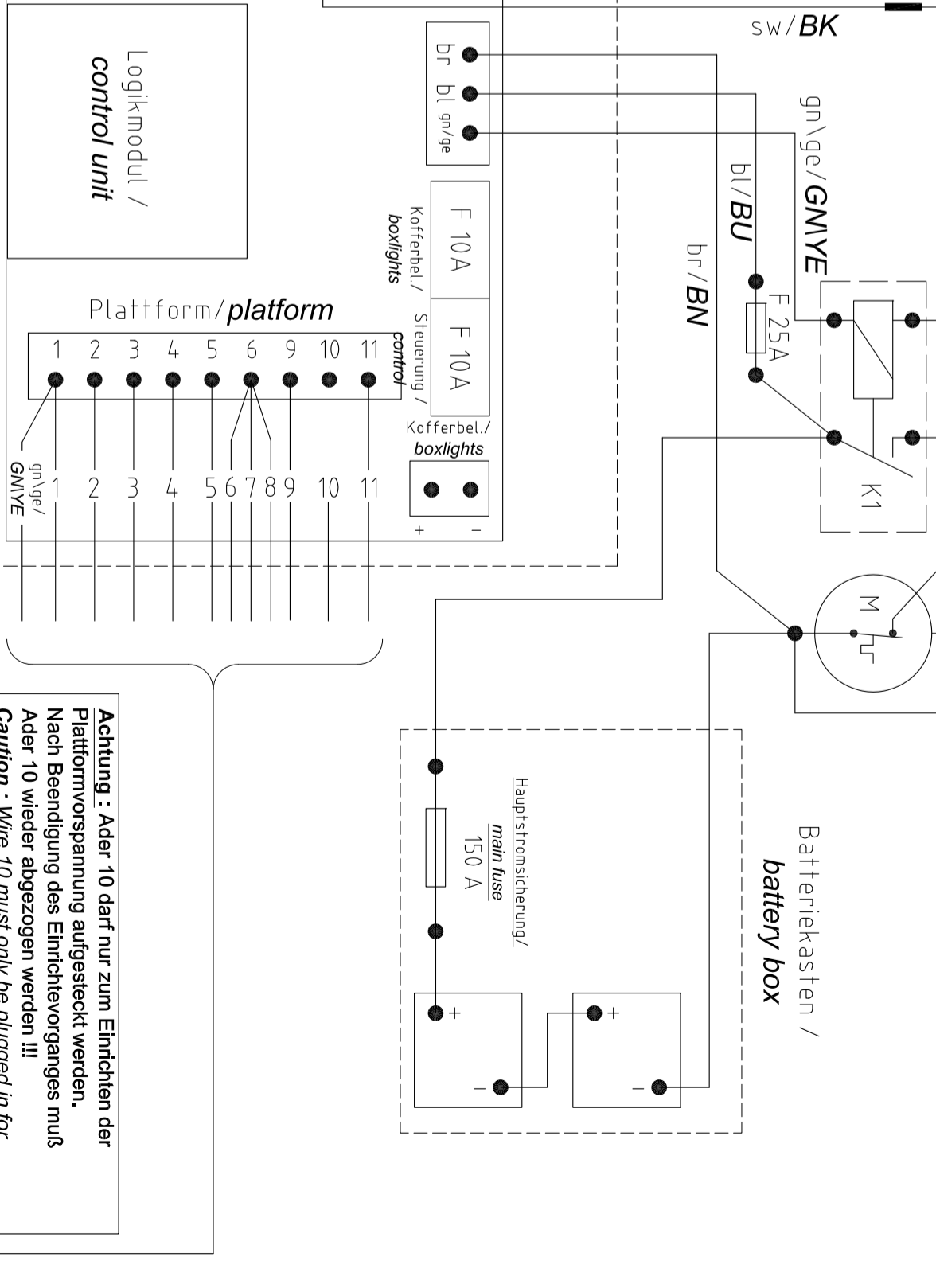
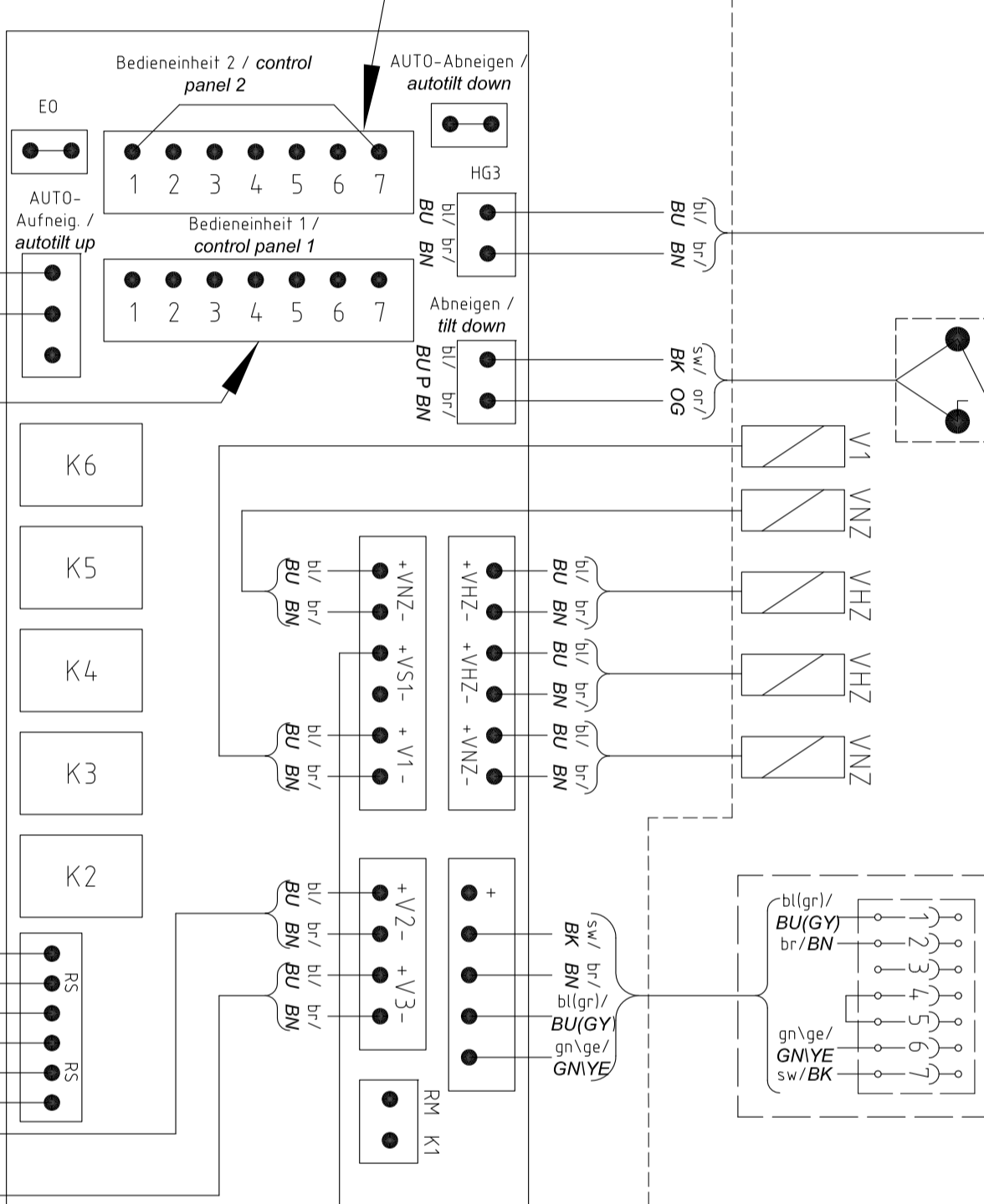
Achtung !!!
Bei Ausführung ohne 2. Bedieneinheit muß am
Steckplatz Bedieneinheit 2 die Brücke von 1 nach 7
gesteckt sein.
Caution !!!
For version without 2. control panel, there must be a
bridge put in between 1 and 7 at slot control panel 2

Bedieneinheit 1 /
control panel 1



Öldruckschalter P / oil pressure switch P
Ventilblock HZ rechts/Darstellung Druck HZ >10 bar /
valve block HZ right/illustration pressure HZ >10bar)

Einschaltung
siehe Schaltplan 0081704 /
for switch on look at circuit
diagram 0081704



Achtung : Ader 10 darf nur zum Einrichten der
Plattformschaltung aufgesteckt werden.
Nach Beendigung des Einrichtevorganges muß
Ader 10 wieder abgezogen werden !!!
Caution : Wire 10 must only be plugged in for
adjusting the platform.
After finishing the adjusting, line 10 must be removed !!!

Nr.	Funktions-tabelle / function table
2	Heben / lift = M+VHZ
3	Senken / lower = VS1+VHZ
4	Schließen / close = M+V1+VNZ
5	Öffnen / open = M+VS1+V1+VNZ
3	Abneigen / tilt down = VS1+VHZ+VNZ
2	Aufneigen / tilt up = M+VNZ
Stützzylinder / support	
6	Ausfahren / pull out = M+VS1+V3
7	Einfahren / pull in = M+V2

Die Stützzylinder können nur über Bedieneinheit 1 angesteuert werden /
The support can only be operated by control panel 1
E0 = Notbedienung / emergency operation

ÄD-Nr.	Index	Änderungsgrund	Datum	Änderer
Holzzeug / Rohmat.				
Allgemein-toleranz				
Anleihe-Nr.	2040829	Datum	27.07.17	sid
Ersteller	27.07.17	sid		
Geprüft	27.07.17	sid		
Status	Freigegeben			
Maßstab	1:1	Oberfläche		
ZUSATZFUNKTIONEN DL 750/950-48				
DEUTSCH				
Zeichnungs-Nr.: D155739				Änderungsindex
				00

