

zugehörige Arbeitsdrücke, Pumpenvolumen und Durchflussmengen siehe Hydraulikschaltplan 2009356 /
 associated working pressures, pump volumes and flows, look at hydraulic plan 2009356

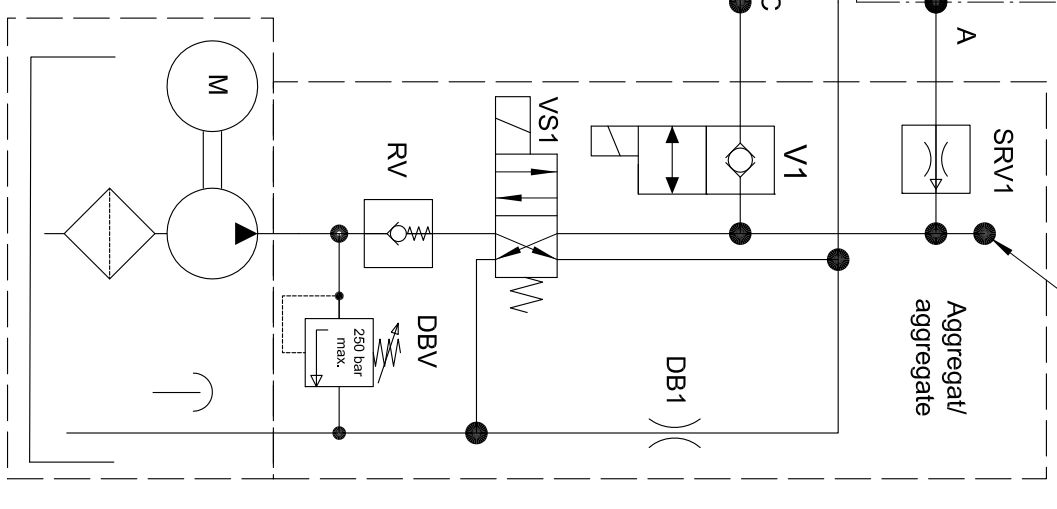
Funktionsstabelle / function table

Heben / lift	= M+VS1+V2
Senken / lower	= VLC+V2
Schließen / close	= M+VS1+V1
Öffnen / open	= M+VTC+V1
Abneigen / tilt down	= VLC+V2+VTC

Abstützung / support

Ausfahren / pull out	= M+VS1+V3
Einfahren / pull in	= M+VS1+V4

Artikelnummer 2009425	Datum 26.03.09	Name sid	Diese Zeichnung ist unser Eigentum und darf ohne unsere besondere Genehmigung nicht kopiert, vervielfältigt oder dritten Personen zugänglich gemacht werden. Auch nicht auszugsweise. DAUTEL GmbH	
ÄD-Nr. 01	Index 01	Änderungsgrund In Änderung genommen durch 'sid' am 20.10.2011	Allgemein- toleranz	
Halbzeug / Rohmat.				Datum 20.10.2011
Ersteller sid	Datum 26.03.09	Name sid	Änderer sid	
Geprüft sck	Datum 21.10.11	sck	Datum 20.10.2011	
Status Freigegeben	ZUSATZFUNKTIONEN DL-48			
Maßstab 1:1	Gewicht 0	Oberfläche	Zeichnungs-Nr.: D066582	
			Änderungsindex 01	



Zeichnungs-Nr.:
D066582

Änderungsindex
01