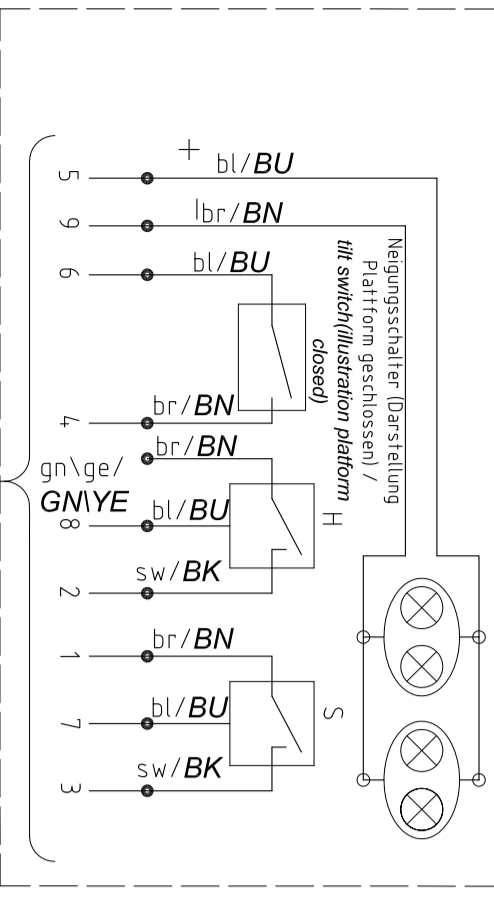


Plattform (Darstellung Plattform geschlossen) /  
plattform (illustration platform closed)

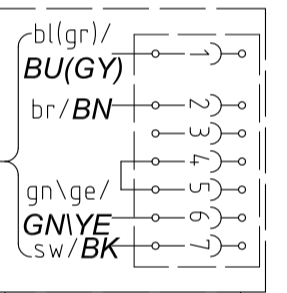


| Ader / Cable Nr. | Funktions-tabelle / function table   |
|------------------|--|
| 2                | Heben / <b>lift</b><br>= M+VS1+V2+VHZ  |
| 3                | Senken / <b>lower</b><br>= VLC+V2  |
| 4                | Schließen / <b>close</b><br>= M+VS1+V1   |
| 5                | Öffnen / <b>open</b><br>= M+VTC+V1   |
| 3                | Abneigen / <b>tilt down</b><br>= VLC+V2+VTC<br>Unterfahrerschutz(UFS) / <b>underrun bar(urb)</b> |
| 7                | UFS anheben / <b>lift urb</b><br>= M+VS1+V2  |
| 6                | UFS absenken / <b>lower urb</b> = M+V2+V6  |

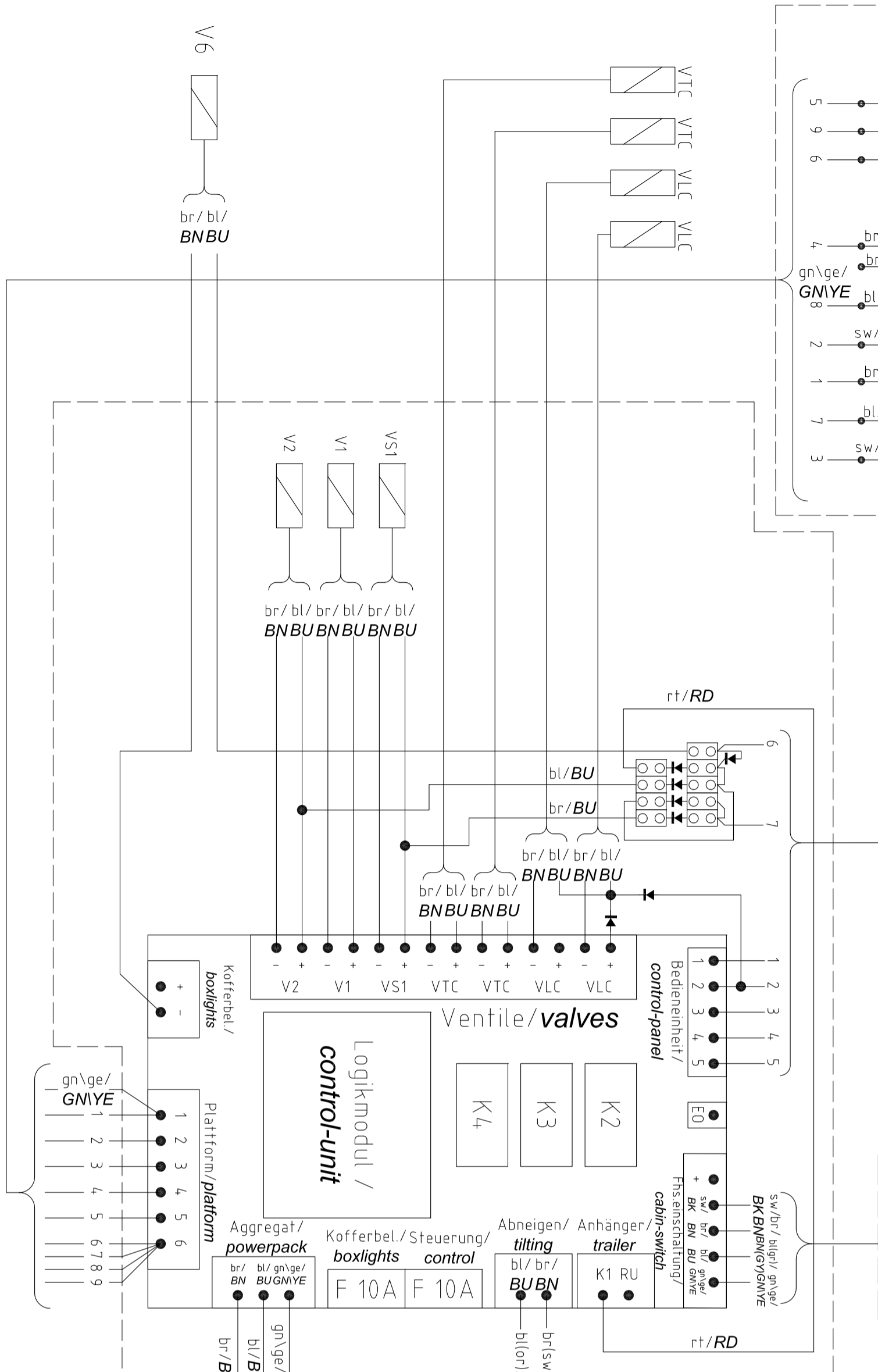
UFS / urb  
Anheben / lift  
Absenken / lower

Einschaltung  
siehe Schaltplan 0081704 /

for switch on

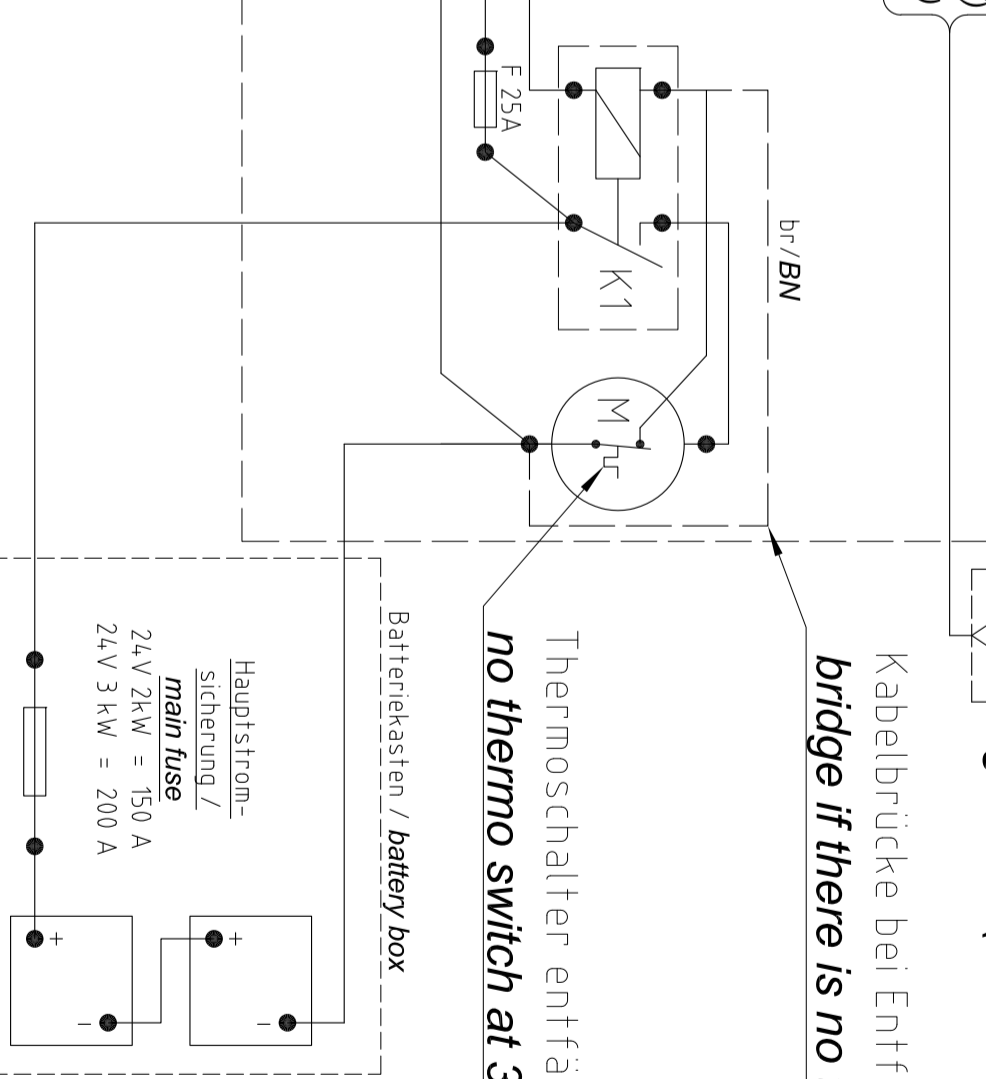


gn\ge / **GMYE** = Rückmeldung (Masse) / **feedback (ground)**  
bl(gr) / **BU(GY)** = geschaltetes Plus / **ignition power**  
br / **BN** = Dauermasse / **ground**  
sw / **BK** = Dauerplus / **constant power**



Aggregatgehäuse /  
**aggregate box**

Neigungscharakter / **tilt switch**  
Schwinge rechts (Darstellung Schwinge oben) /  
**right arm (illustration arm lifted)**  
Kabelbrücke bei Entfall von Thermocharakter /  
**bridge if there is no thermo switch**



Anschluß Fernsteuerbrinne siehe Schaltplan 0082108 /  
**remote control connection look at circuit diagram 0082108**

Relaisfunktionen / **relay function**  
K2 = einschalten der Steuerung / **control switch on**  
K3 = Verriegelung Handbedienung / **hand operation lock**  
K4 = Abneigen am Boden / **lift down**

E0 = Notbedienung / **emergency operation**  
RU = Rückmeldeeinheit / **repeat unit**  
VLC = Ventile Hubzylinder / **valves lifting cylinder**  
VTC = Ventile Neigzylinder / **valves tilting cylinder**

zugehöriger Hydraulikschaltplan z.B. 2011282 /  
**associated hydraulic plan e.g. 2011282**

|                  |             |                                     |            |         |
|------------------|-------------|-------------------------------------|------------|---------|
| 05               | 05          | Hauptstromsicherung 200 A war 250 A | 01.06.2015 | sid     |
| ÄD-Nr.           | Index       | Änderungsgrund                      | Datum      | Änderer |
| Änderungszustand |             | Änderungsgrund                      |            |         |
| Änderungsnummer  | Datum       | Name                                |            |         |
| 2011296          | 01.06.15    | sid                                 |            |         |
| Ersteller        | Geprüft     | Freigegeben                         |            |         |
| 01.06.15         | sid         |                                     |            |         |
| Status           | Freigegeben |                                     |            |         |
| Maßstab          | Gewicht     | Oberfläche                          |            |         |
| 1:1              | 0           |                                     |            |         |

Dieser Zeichnung ist unser Eigentum und darf ohne unsere besondere Genehmigung nicht kopiert, vervielfältigt oder Dritten Personen zugänglich gemacht werden. KLEMPPLAN GRUNDFUNKTIONEN DL-48T

**DAUTEL**

Zeichnungs-Nr.: **D071852**      Änderungsindex: **05**