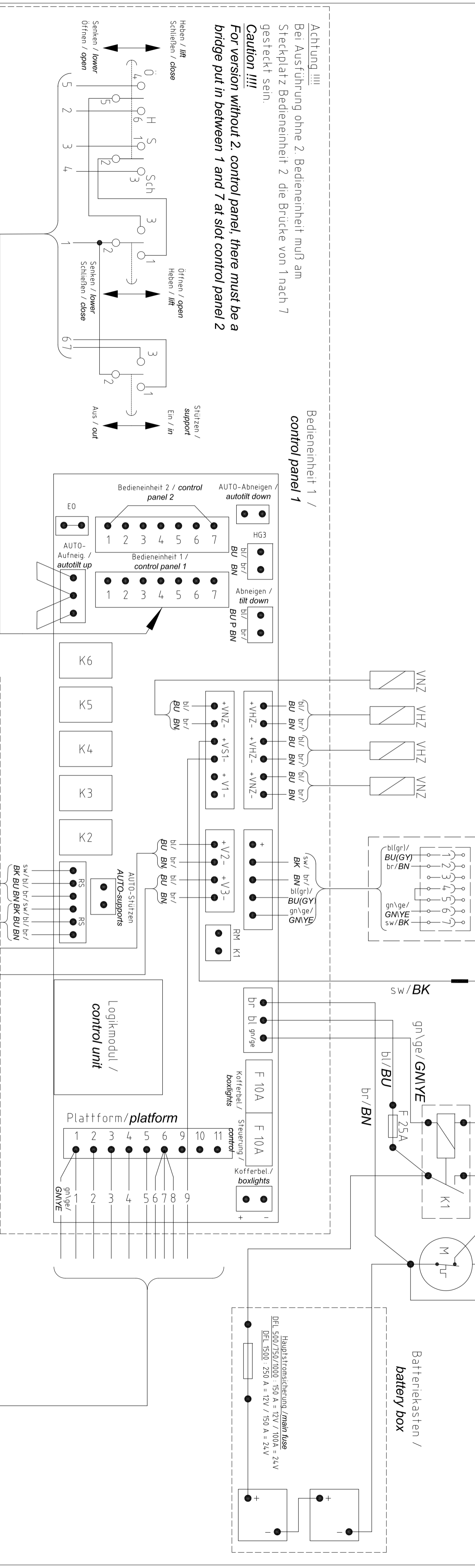


Relaisfunktionen / **relay functions**  
 K2 = einschalten der Steuerung / **control switch on**  
 K3 = Verriegelung Handbedienung / **hand operation lock**  
 K4 = ohne Funktion / **without function**  
 K5 = ohne Funktion / **without function**  
 K6 = Stützenautomatik / **automatic support**

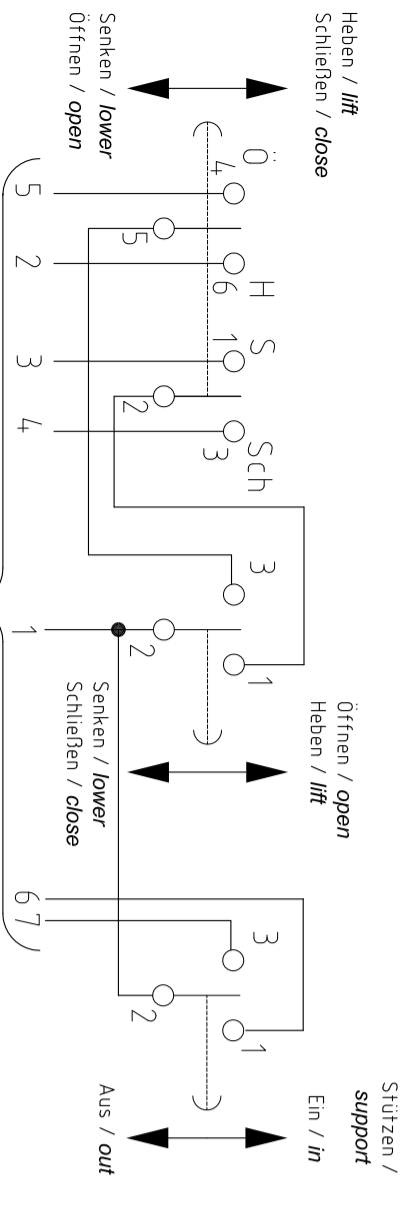
gn\ge/GMYE = Rückmeldung (Masse) / **feedback (ground)**  
 bl(gr)/BU(GY) = geschaltetes Plus / **ignition power**  
 br/BN = Dauermasse / **ground**  
 sw/BK = Dauerplus / **constant power**

Einschaltung  
 siehe Schaltplan 0081704 /  
 for switch on look at circuit  
 diagram 0081704

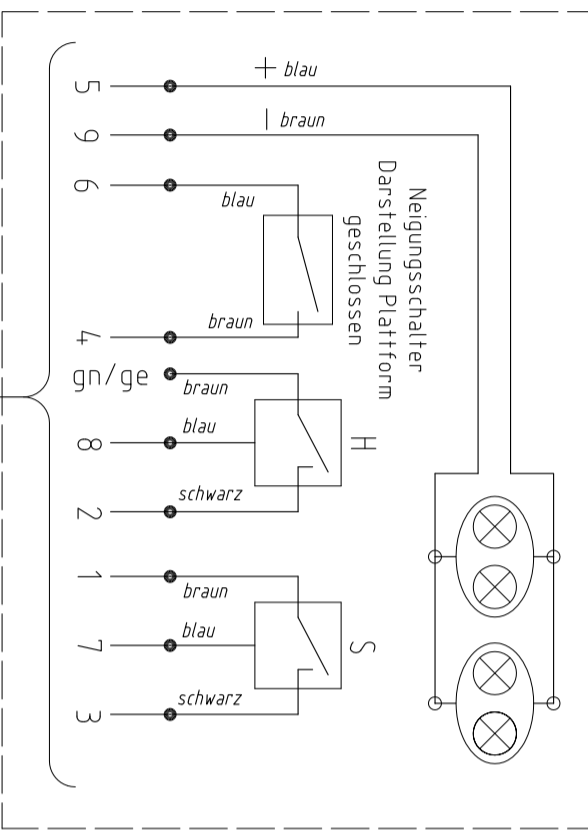


Bedieneinheit 1 / **control panel 1**

**Achtung !!!!**  
 Bei Ausführung ohne 2. Bedieneinheit muß am Steckplatz Bedieneinheit 2 die Brücke von 1 nach 7 gesteckt sein.  
**Caution !!!!**  
 For version without 2. control panel, there must be a bridge put in between 1 and 7 at slot control panel 2



Plattform (Darstellung Plaifo geschlossen)



Nr.	Funktionsstabelle / function table
2	Heben / lift = M+VHZ
3	Senken / lower = VS1+VHZ
4	Schließen / close = M+VNZ
5	Öffnen / open = M+VS1+VNZ
	Stützzylinder / support
6	Ausfahren / pull out = M+VS1+V3
7	Einfahren / pull in = M+V2

Die Stützzylinder können nur über Bedieneinheit 1 angesteuert werden /  
 The support can only be operated by control panel 1  
 E0 = Notbedienung / emergency operation

03	03	Hauptstromsicherung DFL 1500 hinzu	22.11.2016	sid
ÄD-Nr.	Index	Änderungsgrund	Datum	Änderer
Halbzeug / Rohmat.		Allgemein-toleranz		
Anzahlnummer 2034489				
Datum		Name		
22.11.16		ELEKTROSCHALTPLAN		
Ersteller		sid		
22.11.16		sid		
Geprüft		Freigegeben		
Status		DFL MIT HYDR. STUETZEN		
Maßstab 1:1		Gewicht Oberfläche		
DEUTSCH		Zeichnungs-Nr.: D138012		
		Änderungsindex 03		

zugehöriger Hydraulikschaltplan z.B. 2034495 / 2038007  
 associated hydraulic plan e.g. 2034495 / 2038007

