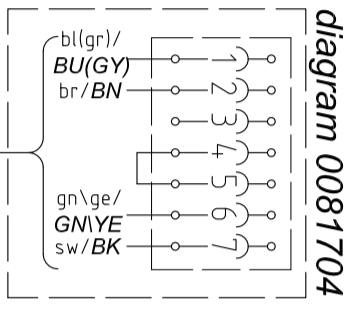
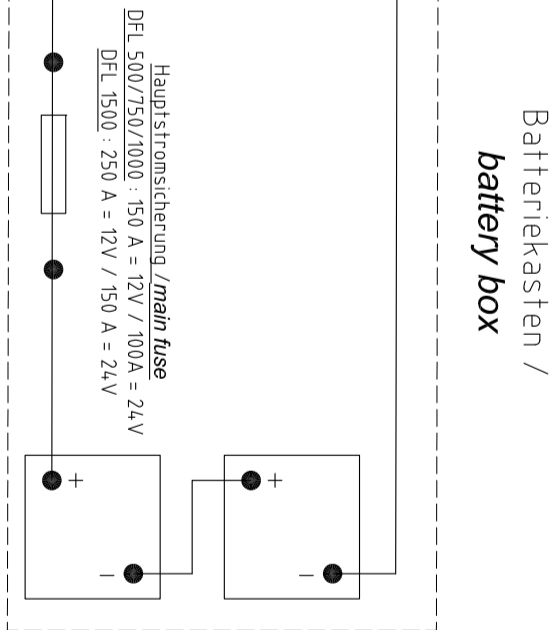
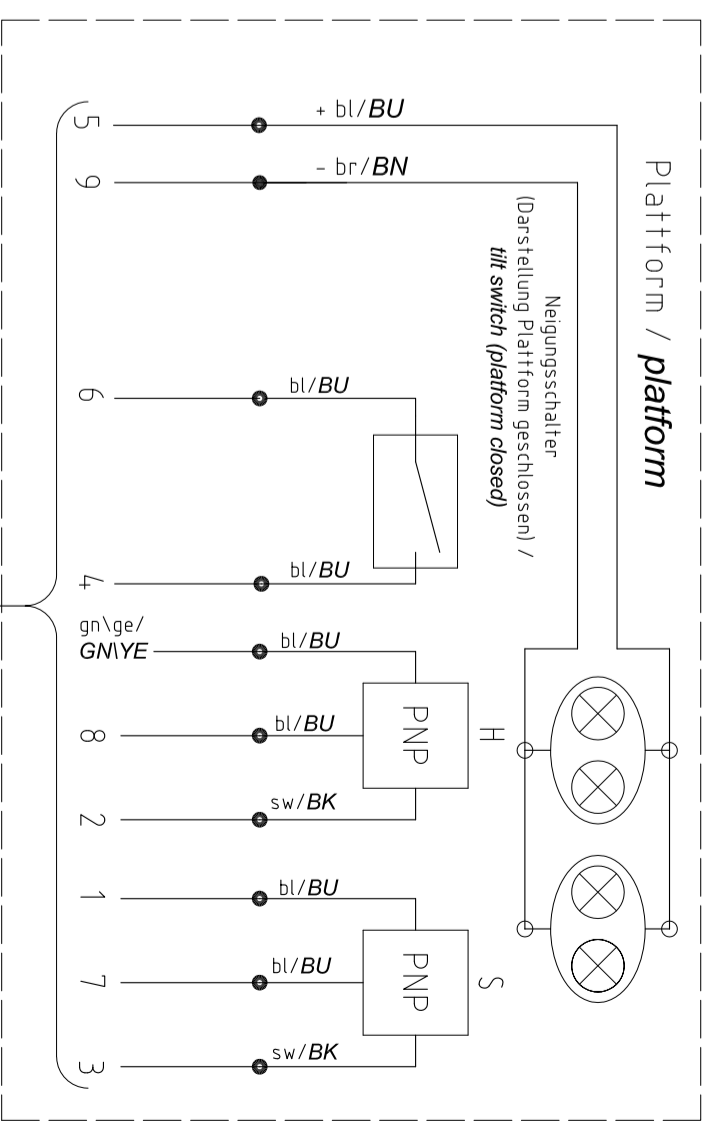
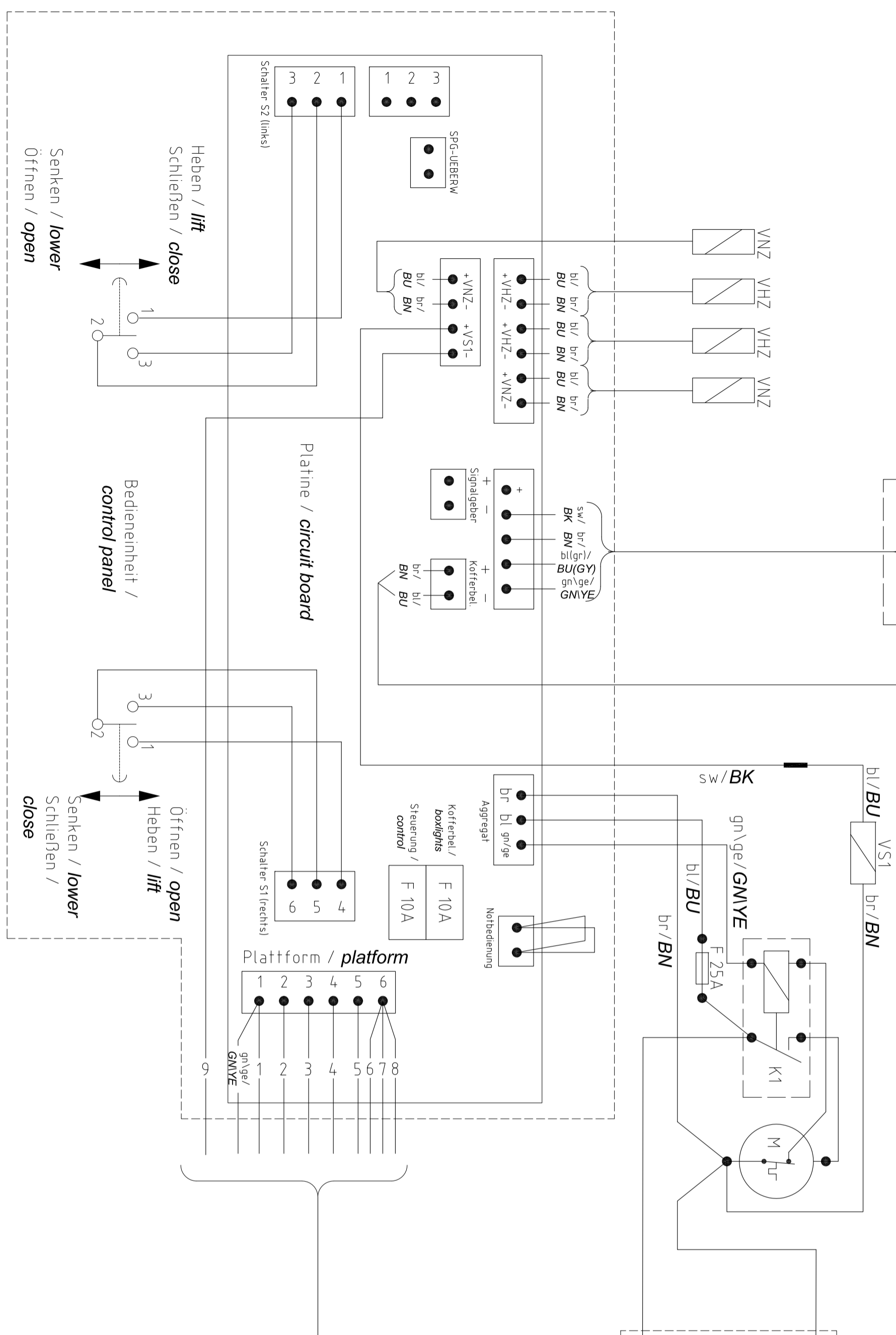
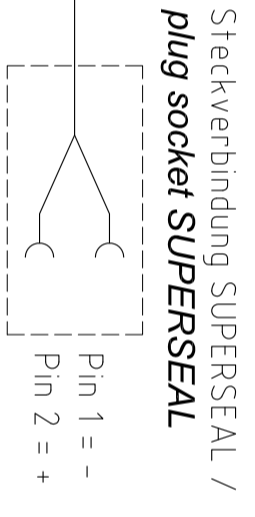


| Nr. | Funktionstabelle / function table |
|-----|-----------------------------------|
| 3+6 | <b>Heben / lift</b> = M+VHZ       |
| 1+4 | <b>Senken / lower</b> = VS1+VHZ   |
| 3+4 | <b>Schließen / close</b> = M+VNZ  |
| 1+6 | <b>Öffnen / open</b> = M+VS1+VNZ  |

gn\ge/GM\YE = Rückmeldung (Masse) / feedback (ground)  
 bl(gr)/BU(GY) = geschaltetes Plus / switched power  
 br/BN = Dauer Masse / ground  
 sw/BK = Dauerplus / permanent power



Einschaltung  
 siehe Schaltplan 0081704 /  
 for switch on look at circuit  
 diagram 0081704



|              |             |                                    |   |         |
|--------------|-------------|------------------------------------|---|---------|
| 05           | 05          | Hauptstromsicherung DFL 1500 hinzu | 22.11.2016  | sid     |
| ÄD-Nr.       | Index       | Änderungsgrund                     | Datum   | Änderer |
| Rohmat.      |             |                                    | Allgemein-toleranz  |         |
| Anzahlnummer | Datum       | Name                               | Dieses Zeichnung ist unser Eigentum und darf ohne unsere besondere Genehmigung nicht kopiert, vervielfältigt oder Dritten Personen zugänglich gemacht werden. KUNTEL GmbH |         |
| 2025086      | 22.11.16    | sid                                |   |         |
| Ersteller    | 22.11.16    | sid                                |   |         |
| Geprüft      | 22.11.16    | sid                                |   |         |
| Status       | Freigegeben | KOMPAKTSTEUERUNG DFL               | Zeichnungs-Nr.: D111255   |         |
| Malsstab     | 1:1         | Oberfläche                         | Änderungsindex 05   |         |

zugehöriger Hydraulikschaltplan z.B. 0088292 / 2037995  
 associated hydraulic plan e.g. 088292 / 2037995

