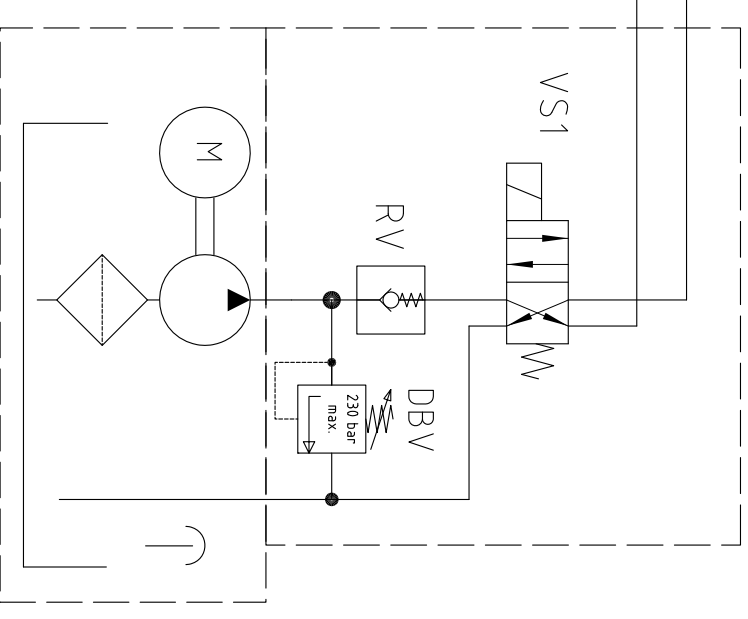


Funktionstabelle

Heben = M + VHZ  
 Senken = VS1 + VHZ  
 Schließen = M + VNZ  
 Öffnen = M + VS1 + VNZ

|           |          | Armlänge  |         | Armlänge |                  | Senken | Öffnen / Schließen |
|-----------|----------|-----------|---------|----------|------------------|--------|--------------------|
|           |          | 600       | 670     | 770      | 770              |        |                    |
|           |          |           |         |          |                  |        |                    |
|           |          |           |         |          |                  |        |                    |
|           |          |           |         |          |                  |        |                    |
| DFL 1000  | 24V/∅ 80 | 0,7 ccm/U |         | 230      |                  |        | ∅0,8               |
| DFL 750   | 24V/∅ 80 | 0,7 ccm/U | 145     | 170      |                  |        | ∅0,8               |
| DFL 500   | 24V/∅ 80 | 0,7 ccm/U | 110     | 135      |                  |        | ∅0,8               |
| DFL - Typ | Motor    | Pumpe     | DBV bar | -5bar    | ∅ Hubzylinder mm | SRV1   | DB1                |

zugehöriger Elektroschaltplan z.B. 20174.11



|                                   |             |  |  |                    |         |
|-----------------------------------|-------------|--|--|--------------------|---------|
| 03                                | 03          | Neue Version angelegt durch sid' am 31.08.2015   |  | 18.11.2015         | sid     |
| ÄD-Nr.                            | Index       | Änderungsgrund   |  | Datum              | Änderer |
| Halbzeug / Rohmat.                |             |  |  | Allgemein-toleranz |         |
| Artikelnummer<br><b>2017404</b>   |             | Diese Zeichnung ist unser Eigentum und darf ohne unsere besondere Genehmigung nicht kopiert, vervielfältigt oder dritten Personen zugänglich gemacht werden. Auch nicht auszugsweise.<br>DAUTEL GmbH |  |                    |         |
| Ersteller                         | Datum       | Name   |  |                    |         |
| Geprüft                           | 31.08.15    | sid  |  |                    |         |
| Status                            | 06.05.16    | sid  |  |                    |         |
| Maßstab                           | Freigegeben | DFL 500/750/1000   |  |                    |         |
| 1:1                               | 0           | Oberfläche   |  |                    |         |
| Zeichnungs-Nr.:<br><b>D085597</b> |             | Änderungsindex<br><b>03</b>  |  |                    |         |

**DAUTEL**