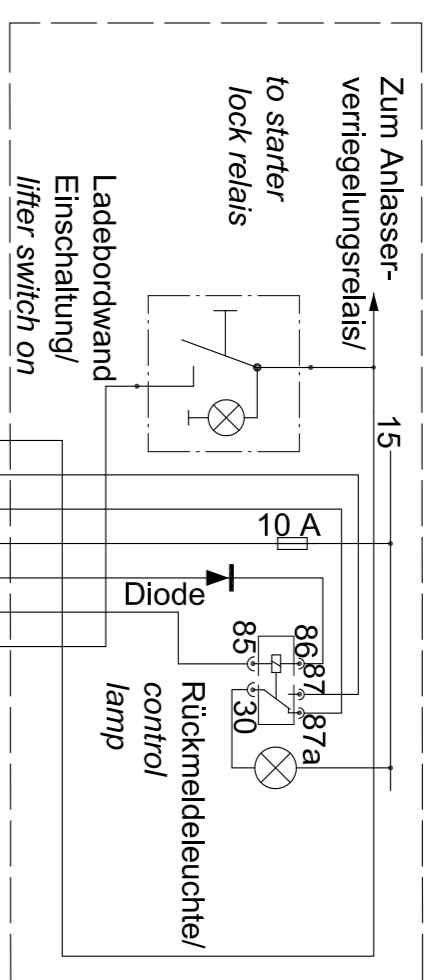


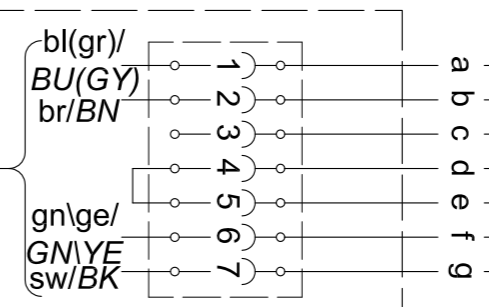
**Anschlussschema
VEHH-Schnittstelle Code A/
connection plan
VEHH-interface code A**

Rückmeldeleuchte im Fahrerhaus leuchtet bei geöffneter Plattform und eingeschalteter Zündung III /
Cabin control lamp lights, if platform opened and ignition on III

Fahrerhaus/cabin



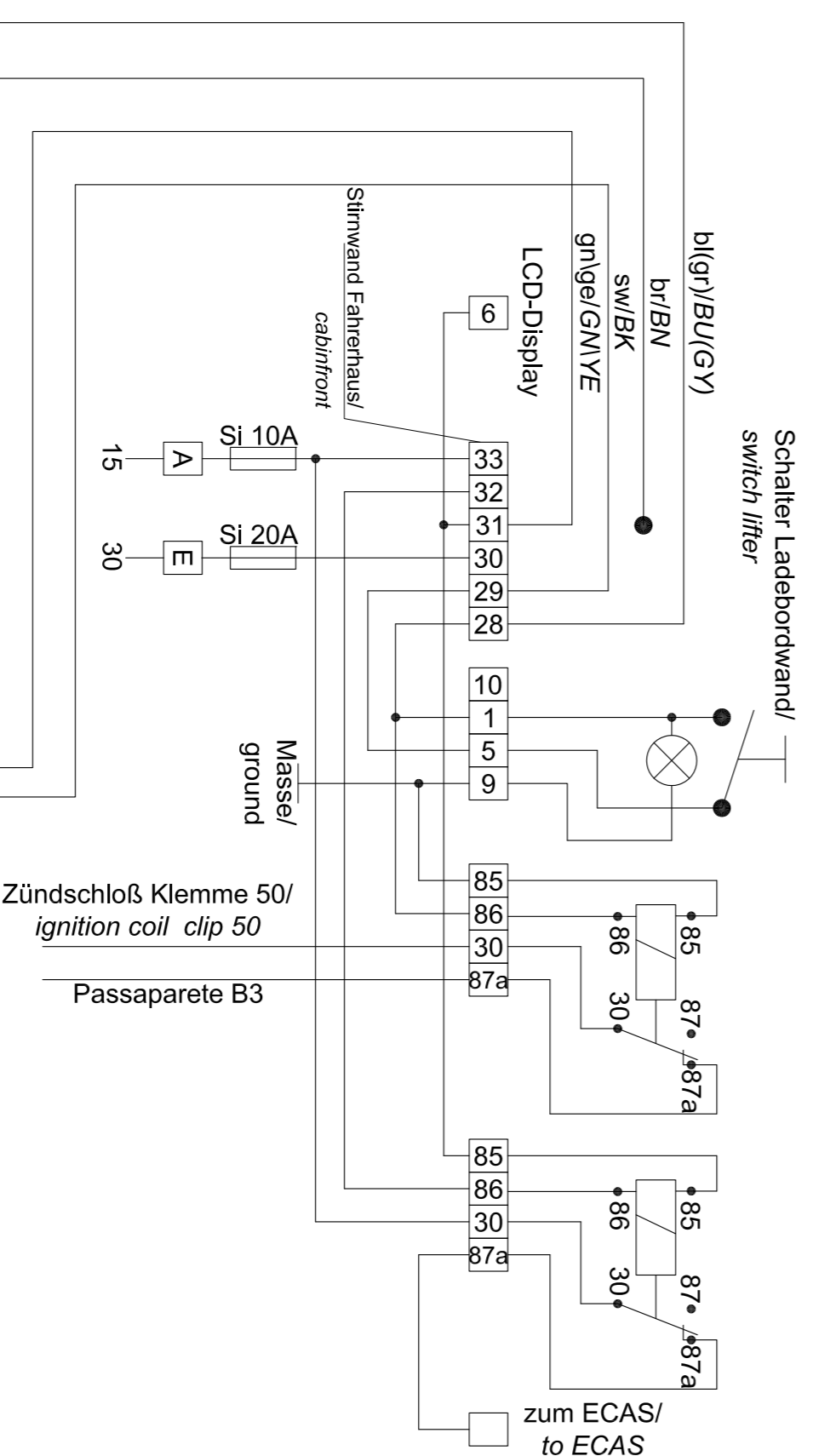
**Steckverbindung
7-polig DLB/
plug connection
7 poles DLB**



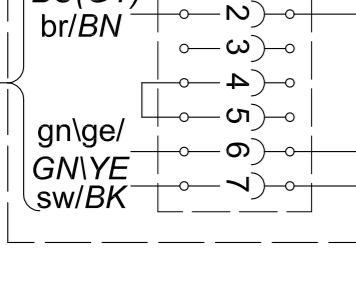
zur LB-Steuerung/to LB - control

DAF	Scania	MAN	Daimler Chrysler
SEL.CO:2597	FFV-Nr.:272172	Code : 320 EC	Code : E 33
a = 6197	a = b/BU	a = 91336	a = bl/BU
b = 6165	b = gn/GN	b = 91572	b = br/BN
c = 6166	c = sw/BK	c = 91573	c = bn/ge/BN(YE)
d = 1258	d = wsm/MH	d = 91003	d = sw/br/BK(BU)RD
e = 6168	e = gn/YE	e = 91557	e = sw/BK(BU)
f = 6169	f = br/BN	f = 91556	f = br/w/br/BN(WH)
g = 6164	g = n/RD	g = 91555	g = n/gn/RD(GN)
Diode = Ja/Yes	Diode = Ja/Yes	Diode = Nein/No	Diode = Ja/Yes

**Anschlussschema Fahrerhauseschaltung/
connection plan cabin switch
Iveco Euro Cargo SW 4113**



**Steckverbindung 7-polig
DLB/
plug connection
7 poles DLB**

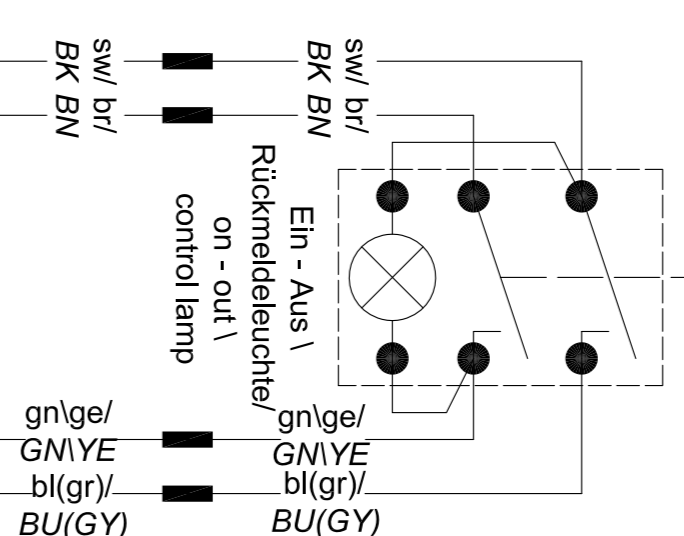


zur LB - Steuerung/
to LB - control

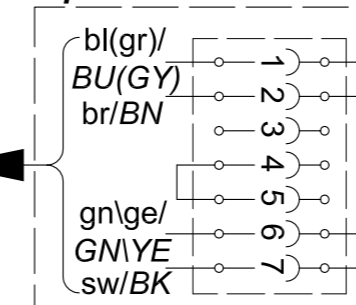
**Anschlussschema original Dautel -
Fahrerhauseschaltung/
connection plan genuine Dautel cabin switch**

Die Ein - Aus \ Rückmeldeleuchte leuchtet bei eingeschalteter Fahrerhauseschaltung und/oder geöffneter Plattform bzw. ausgefahrenen Stützzylindern/ The on - out \ control lamp lights, if cabin switch is on and/or opened platform or pulled out support

Fahrerhauseschaltung/cabin switch on

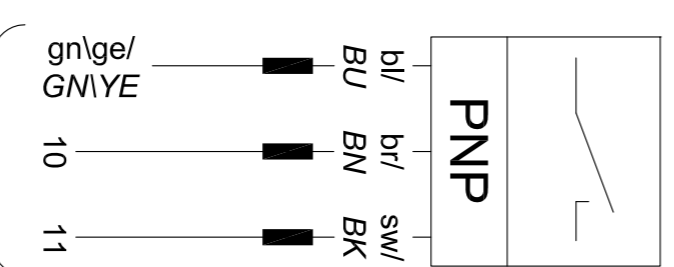


**Steckverbindung
7-polig Chassisend/
plug connection
7 poles chassisend**

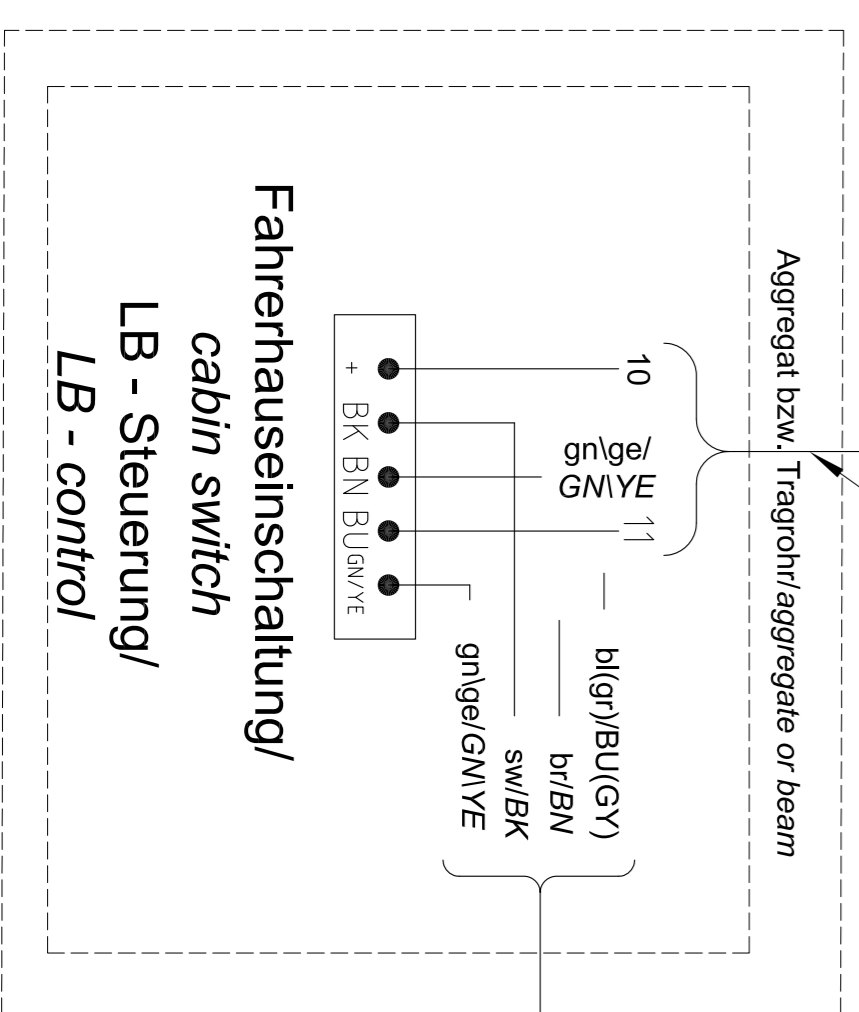


zur LB - Steuerung/
to LB - control

**Codierschalter Bedieneinheit/
encode switch control panel**



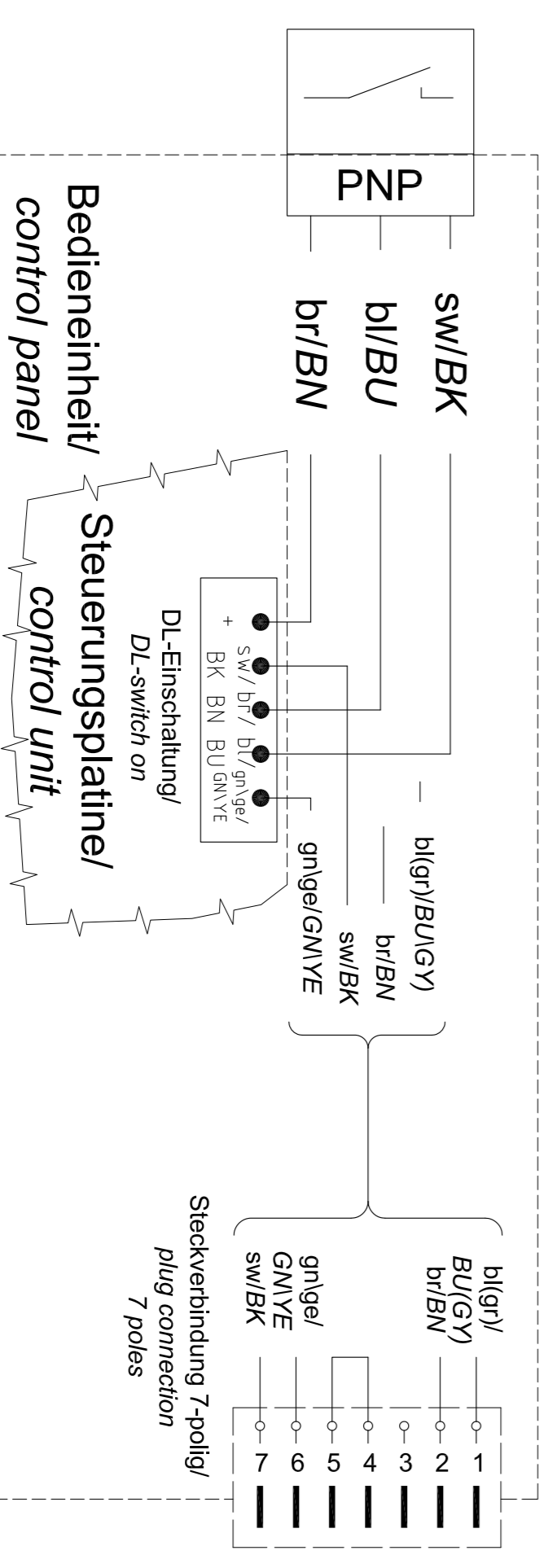
**Anschlussschema Codierschalter
DL-48 / DS-48V /
connection plan encode switch
DL-48 / DS-48V**



**Fahrerhauseschaltung/
cabin switch
LB - Steuerung/
LB - control**

**Steckverbindung
7-polig/
plug connection
7 poles**

**Anschlussschema Codierschalter DL 500/750/950-47 / DFL 500/750/1000
connection plan encode switch DL 500/750/950-47 / DFL 500/750/1000**



**Bedieneinheit/
control panel**

**Steuerungseinheit/
control unit**

**Steckverbindung 7-polig/
plug connection
7 poles**

03	03	14 Änderung genehmigt durch Sid am 20.10.2011	03	20.10.2011	sid
Ko.Nr.	Index	Änderungsgrund	Änderungsdatum	Änderer	
0081704					
Datum	Name	Diese Zeichnung ist unser Eigentum und darf ohne unsere schriftliche Genehmigung nicht kopiert, vervielfältigt oder Dritten Personen zugänglich gemacht werden. Gehen Sie bitte auf die Rechte der Erfindung ein.			
04.09.08	sid	ZUSATZELEKTROSCHALTPLAN			
06.05.16	sid	FREISCHALTUNGEN/ARBEITSTRONPRINZIP			
Status	Freigegeben				
Masstab	Gewicht	Oberfläche			
1:1	0				