



DAUTEL
LIFTER

Ladungssicherung



Gepüfte
Ladungssicherung
► Prüfung gemäß DEKRA
Anforderungsprofil



- ✓ **DAUTEL** RAIN-Lock
- ✓ **DAUTEL** LIFT-Lock
- ✓ **DAUTEL** SURE-Lock

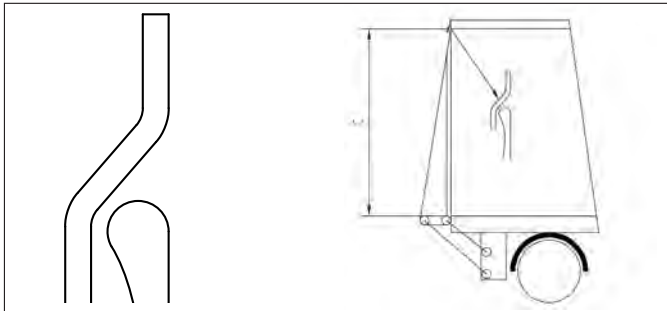
DAUTEL LIFTER wurden von der **DEKRA** getestet

Um der **Aufbaustabilität** nach DIN-EN 12642 Code XL zu entsprechen, durfte sich die Plattform in der Prüfung unter Praxis-Bedingungen max. 300 mm elastisch verformen. Diese Variante entspricht 30% der Nutzlast, mit welcher die Prüfung durchgeführt wurde.

DAUTEL LIFTER DL 1000–3000S bis Plattformhöhe 1800 mm erreichen ohne zusätzliche Verschlüsse diese Aufbaustabilität bis zu einer Nutzlast von 18,9 t je nach Anbausituation.

Um der **Ladungssicherung** gemäß DIN-EN 12195, VDI 2700 und dem DEKRA Fahrtst Anforderungsprofil zu entsprechen, durfte sich die Plattform in der Prüfung unter Praxis-Bedingungen nur max. 100 mm elastisch verformen, um den Formschluss der Ladung zu erhalten.

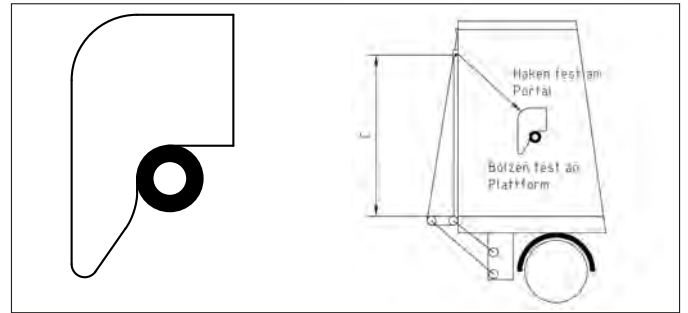
DAUTEL LIFTER DL 1000–3000-47S bis Plattformhöhe 1800 mm sind zur Ladungssicherung ohne zusätzliche Verschlüsse bei formschlüssiger Beladung bis zu einer Nutzlast von 5,4 t je nach Anbausituation zugelassen. Bei größeren Plattformen kann in Verbindung mit den **DAUTEL** Verschlussystemen RAIN-Lock, LIFT-Lock und SURE-Lock eine Nutzlast bis zu 27 t abgedeckt werden. Die entsprechenden DEKRA-Zertifikate können zur Verfügung gestellt werden.



DAUTEL RAIN-Lock

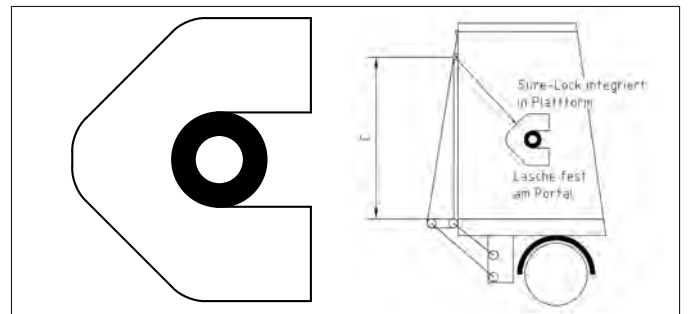
DEKRA-zertifiziert gemäß DIN EN 12642 XL, DIN EN 12195 und VDI 2700 bis zu einer Nutzlast von 18 t. Das preiswerte, selbstschließende

System erreicht eine Plattformverriegelung mit der „verstärkten Regenleiste des Aufbaues“ als formschlüssiger Plattformverschluss, gesteuert über den Bewegungsablauf. Die optionale **DAUTEL** Komfortsteuerung bietet Ihnen Geräusch- und Verschleißreduzierung.



DAUTEL LIFT-Lock

DEKRA-zertifiziert gemäß DIN EN 12642 XL, DIN EN 12195 und VDI 2700 bis zu einer Nutzlast von 27 t. Die beidseitige Bolzenverriegelung in der Plattform integriert, gesteuert über Bewegungsablauf, als formschlüssiger, selbstschließender Plattformverschluss mit dem Aufbauportal.



DAUTEL SURE-Lock

DEKRA-zertifiziert gemäß DIN EN 12642 XL, DIN EN 12195 und VDI 2700 bis zu einer Nutzlast von 27 t. Die hydraulisch gesteuerte beidseitige Bolzenverriegelung, in der Plattform integriert, ergibt einen formschlüssigen Plattformverschluss mit dem Aufbauportal. Die Steuerung erfolgt über einen Schalter in der Außenbedienung.

Ausgabe 09/2008 · Technische Änderungen vorbehalten, Abbildungen unverbindlich.



DAUTEL GmbH
Dieselstraße 33 · D-74211 Leingarten/Germany
Tel. +49 7131 407-0 · Fax +49 7131 407-107
E-Mail info@dautel.de · Internet www.dautel.de