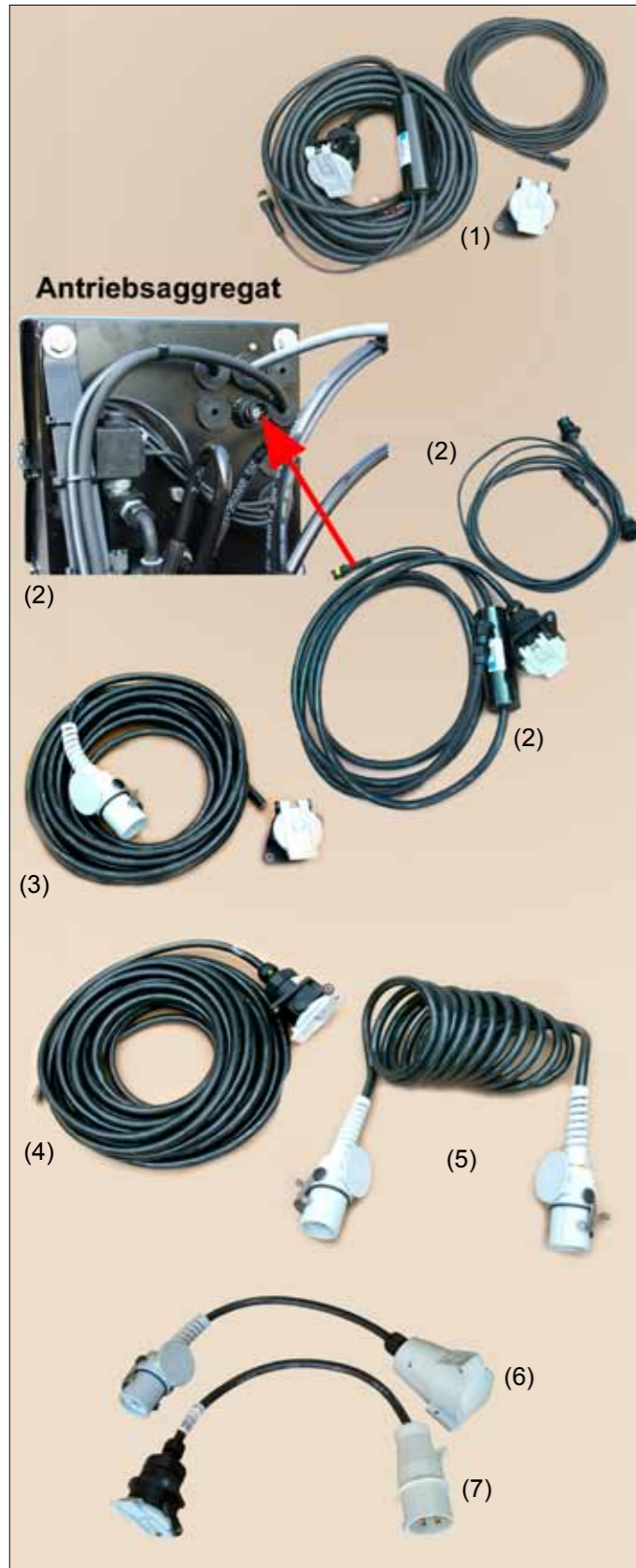


Elektronische Ladeleitung mit Ladestromüberwachung Lieferumfang



Die elektronisch gesteuerte Ladeleitung mit Ladestromüberwachung und SC-Steckverbindung „SmartCharge“ bietet eine einfache und schnelle Montage, da keine Schaltkästen zu montieren sind. Diese ist für 12 und 24 Volt Betriebsspannung und GGVS/ADR geeignet. Für den **DAUTEL LIFTER** ist eine lange, durchgehende Masseleitung erforderlich.

Die Komponenten für LKW, Anhänger und Sattelaufleger werden in folgenden Ausführungen angeboten, bei denen auch die erforderlichen Sicherungen enthalten sind.

Bausatz für LKW ohne **DAUTEL LIFTER**, z. B. für Sattelzugmaschine, mit SC-Steckdose und mit Parksteckdose (1).

Bausatz für LKW mit **DAUTEL LIFTER**, mit SC-Steckdose. (Nachrüstset für vorhandene LKW).

Bausatz für LKW mit **DAUTEL LIFTER**, Ausführung PLUG & CHARGE mit SC-Steckdose, Anschluss im Antriebsaggregat des **DAUTEL LIFTER**, besonders einfache und schnelle Montage (2).

Bausatz für Anhänger mit SC-Stecker, 12 m Kabel, Parksteckdose (3).

Bausatz für Sattelaufleger, mit SC-Steckdose, 17 m Kabel (4).

Spiralkabel mit 2 SC-Stecker, für Sattelaufleger (5).

Für die Kombination einer Ladeleitung mit Cekon-Stecker bieten wir Ihnen an:

Adapter-Kabel mit SC-Stecker und Cekon-Steckdose (6).

Adapter-Kabel SC-Steckdose und Cekon-Stecker (7).

Haben Sie Fragen zur Umstellung? Dann sprechen Sie uns an, wir helfen Ihnen weiter.

Ausgabe 09/2014 · Technische Änderungen vorbehalten, Abbildung unverbindlich.

DAUTEL

DAUTEL GmbH
Dieselstrasse 33-D-74211 Leingarten/Germany
Tel. +49 7131 407-0 · Fax +49 7131 407-125
E-mail: info@dautel.de · Internet: www.dautel.de

DAUTEL
LIFTER



Elektronische Ladeleitung mit Ladestromüberwachung SmartCharge SC



PLUG & CHARGE
Einfacher geht es nicht!

- ✓ Wesentliche Reduzierung der Montagezeit
- ✓ Keine Falschmontage möglich
- ✓ Weniger Spannungsabfall
- ✓ Schnellere Batterieladung
- ✓ Hohe Servicefreundlichkeit
- ✓ Gleicher Preis

Elektronische Ladeleitung mit Ladestromüberwachung SmartCharge SC

Die elektronische Ladeleitung mit Ladestromüberwachung mit SC-Steckverbindung für das Laden der Zusatzbatterieanlage im Anhänger/Sattelaufzieger hat sich bestens bewährt. Viele Anwender nutzen die Vorteile seit Jahren für den zuverlässigen Betrieb der **DAUTEL LIFTER**.

Vorteile auf einen Blick

Die gleiche Technik wie bei der bewährten ABS-Steckverbindung wird für die 7-polige Steckverbindung SC der Ladeleitung genutzt.

Die genormte PIN-Belegung wird von den LKW-Herstellern und Ladebordwand-Herstellern eingesetzt. Am Zugfahrzeug befindet sich das wasserdicht vergossene Elektronik-Modul.

Eine Funktionsstörung der Ladeleitung des LKW-Zuges wird durch ein Blinksignal im Fahrerhaus angezeigt und kann durch ein codiertes Signal der Diagnose-LED an der Elektronik bestimmt werden. Es werden folgende Betriebszustände angezeigt: Ladebetrieb Batteriepakete verbunden, Ladebetrieb unterbrochen, Ladestrom kleiner 2A, keine Spannung vom LKW, keine Spannung von Anhänger, Ladestrom >50A, Kurzschluss und ungleiche Systemspannung.

Vorteile für den Anwender

- Kontroll-Leuchte im Fahrerhaus blinkt bei Störung der Ladefunktion, z.B. Leistungsunterbrechung.
- Kein Ausfall der Sicherung durch Überlastung.
- Gut geladene Batterien erhöhen die Betriebssicherheit.
- Weniger Verschleiß an Antriebsmotor und Leistungsrelais des **DAUTEL LIFTER/SLIDER**. Keine durchgebrannten Elektromotoren infolge zu wenig geladener Batterien.
- Weniger Defekte und übersichtliche Reparaturmöglichkeiten gegenüber herkömmlichen Ladeleitungen.

Vorteile für den Fahrzeugbauer

- Anschluss nur an den Batteriepolen mit VEHH-Würfelsicherung, bzw. an zentralem Massepunkt des LKW.
- Zeitaufwendiger Anschluss an D+ bei LKW entfällt. Schaltung der Ladeleitung erfolgt spannungsabhängig.
- Keine weiteren elektrischen Installationen im Fahrgestell oder Fahrerhaus erforderlich.
- Einfache Fehlersuche bei Funktionsstörung.
- Keine elektrischen Fachkenntnisse erforderlich.

Beim Anhänger/Sattelaufzieger

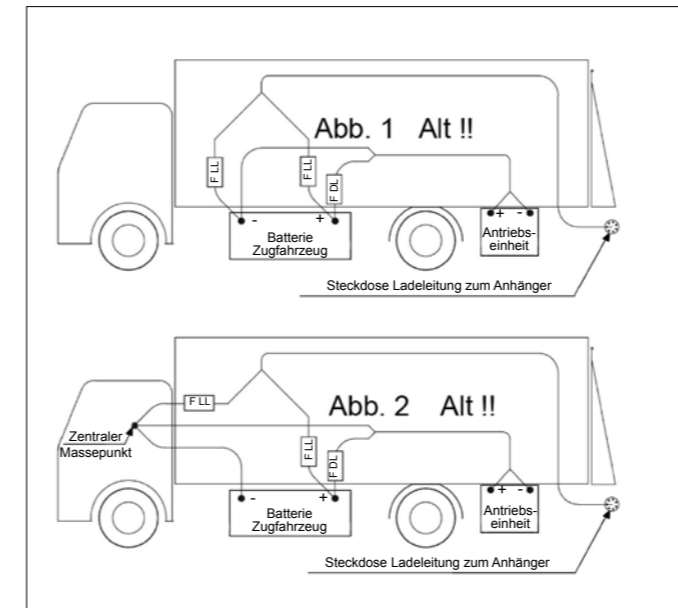
- Anschluss nur an den Batteriepolen der Zusatzbatterieanlage mit VEHH-Würfelsicherung,
- Keine elektrischen Geräte in der Zusatzbatterieanlage.

Vorteile für alle

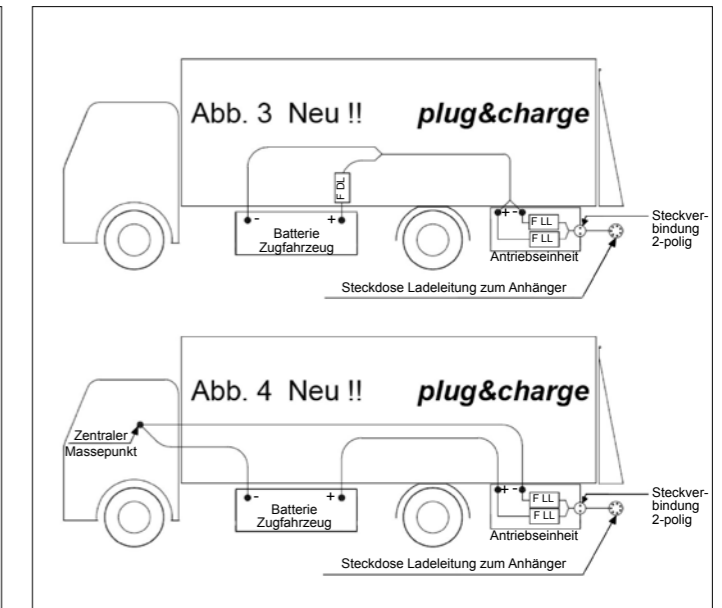
Die genormte elektronisch gesteuerte Ladeleitung SmartCharge SC-VEHH bietet viele Vorteile für den Anwender aber auch für Leasing/Vermieter, Anbieter und Nutzer, da LKW, Anhänger und Sattelaufzieger problemlos mit der genormten und bewährten SC-Steckverbindung getauscht werden können.

Ladeleitung mit PLUG & CHARGE LKW mit DAUTEL LIFTER mit Anhänger

Bisheriges Installationsschema



Neu PLUG & CHARGE



Bisher wird die Ladeleitung direkt an der LKW-Batterie angeschlossen.

- Die 7-polige Steckdose der Ladeleitung wird am Fahrzeugende in eine vormontierte Halterung eingebaut.
- Das Kabel der Ladeleitung wird parallel zum Hauptstrom-/Massekabel des **DAUTEL LIFTER** zur LKW-Batterie verlegt.
- An den Batteriepolen wird je eine Sicherung für den **DAUTEL LIFTER** und zwei Sicherungen für die Ladeleitung verlegt (unnötiger Zeitaufwand und Materialeinsatz).
- Falschmontage der Sicherungen kann zum Defekt der Ladeleitung führen.
- Bei LKW mit zentralem Massepunkt zusätzlicher Anschluss der Ladeleitung erforderlich.
- Sicherungen sind der Feuchtigkeit durch undichte Batteriekästen ausgesetzt.
- Geringe Servicefreundlichkeit, da bei Defekt die komplette Ladeleitung bis zur Batterie getauscht werden muss.

Die Ladeleitung PLUG & CHARGE wird nicht an der LKW-Batterie angeschlossen.

- Die 7-polige Steckdose der Ladeleitung wird am Fahrzeugende in eine vormontierte Halterung eingebaut.
- Das Kabel der Ladeleitung wird am **DAUTEL LIFTER** Antriebsaggregat einfach in eine vormontierte zweipolige Steckdose eingesteckt, fertig!
- Einfache Ruck-Zuck Montage.
- Keine Falschmontage der Sicherungen möglich.
- Kein Anschluss an zentralen Massepunkt des LKW erforderlich. Bei LKW mit Batteriesensor keine zusätzliche Adapterbox für Anschluss der Ladeleitung erforderlich. = Zeitersparnis + Vereinfachung + Kostenreduzierung.
- Wenig Spannungsabfall, dadurch schnellere Ladung der Zusatzbatterieanlage.
- Höhere Zuverlässigkeit und Servicefreundlich.

Die elektronische Ladeleitung mit Ladestromüberwachung SmartCharge SC in der Ausführung PLUG & CHARGE erhalten Sie exklusiv nur von DAUTEL.