



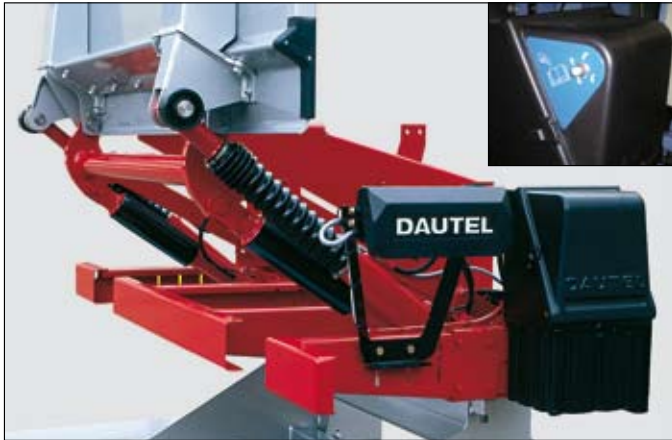
DAUTEL
LIFTER

LIFTER DL



- ✓ Leistungsstark, Lastmittelpunkt bis 1000 mm
- ✓ Zuverlässig und funktionssicher
- ✓ In der Praxis bewährt
- ✓ Langlebig und servicefreundlich

Der **DAUTEL** *LIFTER* verbindet richtungsweisende Neuentwicklungen mit tausendfach bewährten Baukomponenten zu einem derzeit nicht überbietbaren Preis-Leistungsverhältnis.



Die Ladebordwand Generation **DAUTEL LIFTER** erfüllt höchste Anforderungen europäischer Logistikprofis.

Und das macht den Transport schwerer Lasten mit dem **DAUTEL LIFTER** für Sie besonders leicht: Doppelte Ausfallsicherheit durch zwei getrennte Steuerkreise für Außenbedienung und die unter Last überfahrbare, patentierte 2-Punkt Fußsteuerung; automatisches hydraulisches Abneigen der Plattform; dauerhaft wartungsfreie Compound-Lagerbuchsen; funktions sichere Bedienung; geringe Wartungskosten und einen zuverlässigen Kundendienst – dazu die **Tragkraft von 1500 kg mit dem unübertroffenen Lastmittelpunkt* von 1000 mm!**

Das Ergebnis ist eine Ladebordwand der Extraklasse, ausgelegt auf höchste Sicherheit, gebaut für zuverlässigen Dauereinsatz unserer professionellen Anwender.

Wählen Sie die richtige Ladebordwand aus unserem Lieferprogramm:

DL 1000L:

Tragkraft 1000 kg
bei Lastmittelpunkt* 700 mm,
Eigengewicht: ca. 355 kg *)

DL 1000S:

Tragkraft 1000 kg
bei Lastmittelpunkt* 800 mm
Eigengewicht: ca. 405 kg

DL 1500L:

Tragkraft 1500 kg
bei Lastmittelpunkt* 600 mm
Eigengewicht: ca. 370 kg *)

DL 1500S:

Tragkraft 1500 kg
bei Lastmittelpunkt* 1000 mm
Eigengewicht: ca. 495 kg *)

DL 2000L:

Tragkraft 2000 kg
bei Lastmittelpunkt* 750 mm
Eigengewicht: ca. 505 kg

DL 2000S:

Tragkraft 2000 kg
bei Lastmittelpunkt* 1000 mm
Eigengewicht: ca. 555 kg

DL 2500S:

Tragkraft 2500 kg
bei Lastmittelpunkt* 960 mm
Eigengewicht: ca. 570 kg

DL 3000S:

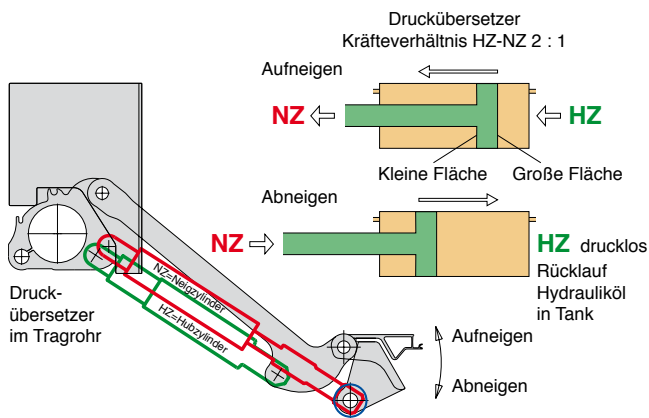
Tragkraft 3000 kg
bei Lastmittelpunkt* 1000 mm
Eigengewicht: ca. 640 kg

* Der Lastmittelpunkt versteht sich ab Aufbauende und in der Mitte der Plattform.

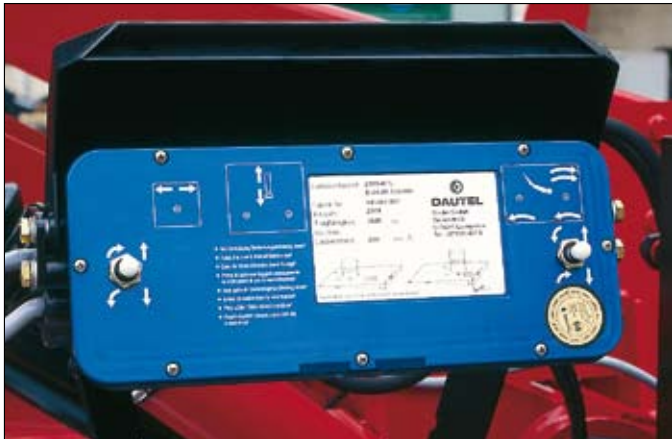
Gewichtsbeispiele jeweils mit Aluminiumplattform Höhe 1800 mm, Breite 2520 mm.

*) Ausführung mit einteiligem Unterfahrschutz, Eigengewicht mit dreiteiligem Unterfahrschutz DL 1000L ca. 375 kg, DL 1500L ca. 430 kg.

Einfach logisch: Die leichte Bedienung Beruhigend: Garantierte Rundumsicherheit



Automatische Plattform-Abneigung am Boden plus kraftvolle Rückstellung beim Heben = doppelte Sicherheit durch positionsabhängiges Freischalten des Druckwandlers. Dadurch ist selbst bei langen Plattformen kein unkontrolliertes, plötzliches Abneigen möglich! Bodenrollen sind serienmäßig vorhanden.



Einfache Bedienung

Die ergonomisch angeordnete Außenbedienung ist schmutzgeschützt in einem Kunststoffkasten mit selbstschließendem Deckel, stabil am Unterfahrschutz befestigt. Die wasserdichten Kippschalter mit Sprungkontakt sind besonders funktionssicher – und auch mit Handschuhen leicht bedienbar. DL 1000L und 1500L alternativ mit im Antriebsaggregat integrierter Außenbedienung und einteiligem Unterfahrschutz lieferbar.

Doppelte Sicherheitssteuerung

Verspätete Lieferung durch Funktionsstörung der Ladebordwand? Nicht bei **DAUTEL!** Hochwertige Komponenten garantieren maximale Betriebszuverlässigkeit. Selbst wenn die Fußsteuerung ausfallen sollte, kann aufgrund getrennter Stromkreise mit der Außenbedienung weitergearbeitet werden. Die Elektrik ist in einer zentralen Anschlussplatine mit integrierter Schaltlogik verknüpft – feuchtigkeitsgeschützt und wartungsfreundlich durch rüttelsichere Steckverbindungen und nummerierte Kabel. Ein Anschluss für automatische Aufbauinnenbeleuchtung ist vorhanden, die Zeitschaltfunktion – 15 Minuten (Gebrauchsmusterschutz angemeldet) schützt vor unkontrolliertem Entladen der Fahrzeugbatterie.



2-Punkt-Fußsteuerung unter Last überfahrbar

Die einzigartige, patentierte und seit über 20 Jahren bestens bewährte Steuerung arbeitet kontaktsicher mit feuchtigkeitsunempfindlichen Näherungsschaltern.

Einfach logisch – Funkfernbedienung

Mit „Safetypoint“ lassen sich die Funktionen Öffnen/Schließen und Heben/Senken und automatisches Abneigen am Boden mit einem Handsender exakt steuern unter Beachtung von Sicherheitshinweisen gemäß EG-Richtlinie. Auf der Plattform ist der Standplatz für die Bedienperson festgelegt.

Unerreicht: Hubwerk und Lastmittelpunkt

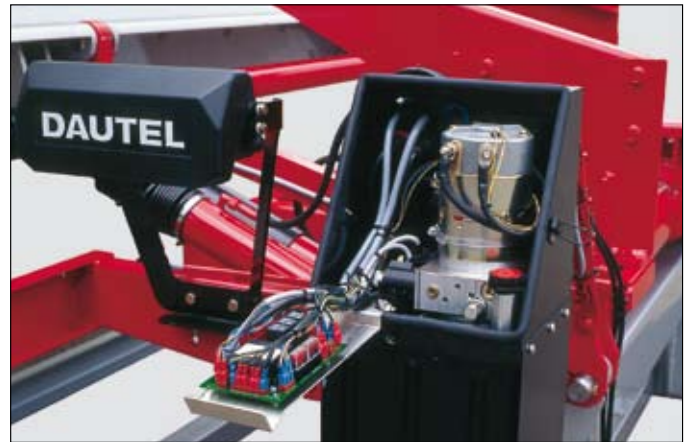
Kompaktes Hochleistungshubwerk, geringes Eigengewicht

mit je zwei Hub- und Neigezylindern mit doppelhartverchromten Kolbenstangen, ausgebildet als Rundtragrohr-Konstruktion mit hoher Bodenfreiheit mit verstärktem dreiteiligen, verwindungssteifen Unterfahrschutz nach EG 2006-20. DL 1000L und 1500L alternativ mit im Antriebsaggregat integrierter Außenbedienung und einteiligem Unterfahrschutz lieferbar. Extrem verwindungssteif durch großzügige Dimensionierung der Hubschwinge. Kunststoff-Faltenbälge und -Schutzrohre schützen Kolbenstangen und Dichtungen der Hydraulikzylinder vor Beschädigung. Das Öffnen der Plattform erfolgt hydraulisch.



Lastmittelpunkt bis zu 1000 mm!

Größte Flexibilität ihrer Klasse. Noch mehr Power beim Heben und Senken, noch größere Bewegungsfreiheit bei der Handhabung des Ladegutes – das spart wertvolle Zeit und ermöglicht größere und schwere Lasten.



Servicefreundlicher Antrieb

Das geräuscharme Antriebsaggregat 24 V mit 2-KW Motor und Thermo-schutzschalter, (DL 1000L–1500L auch 12 V), in Fahrtrichtung rechts am Tragrohr platziert, ist gegen Feuchtigkeit und Steinschlag geschützt. Alle Leitungen liegen leicht zugänglich außerhalb des Tragrohrs. Gute Wärmeableitung verhindert schädliche Kondenswasserbildung. Hydraulikschläuche aus Thermoplast mit Zink-Nickel Armatur sind besonders langlebig.

Besonders geräuscharmer Betrieb

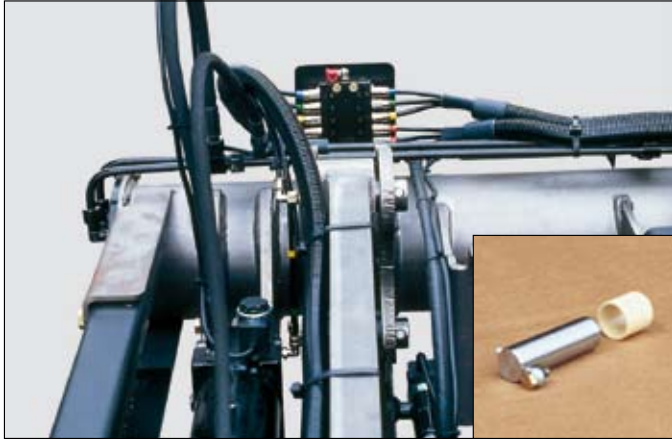
Bereits serienmäßig sind **DAUTEL LIFTER** sehr leise. Für Nacht-auslieferung ist optional mit 3-KW-Flüsteraggregat bei DL 1500S bis DL 2000S, Serie bei DL 2500S und DL 3000S, und eine Schließdämpfung der Plattform erhältlich. Die Plattform kann geräusch- und rutschhemmend belegt werden (KVS) und öffnet ab 15 Grad mittels Schwerkraft.

Sicherheit durch **DAUTEL** Kompetenz

Die Montagemöglichkeit jedes **DAUTEL LIFTER** wird von uns überprüft und mit dem Montagebetrieb abgestimmt. Die Lieferung erfolgt passgenau, ein Funktionstest im Werk ist selbstverständlich.



Lange Lebensdauer: Top-Qualität von A bis Z **Wichtig: Wartungsarm und servicefreundlich**



Dauerhaft wartungsfreie Compound-Lagerbuchsen

Groß dimensionierte Lagerflächen, Ø 35 mm, bestehend aus Edelstahlbolzen und Compound-Lagerbuchsen ermöglichen einen umweltfreundlichen, selbstschmierenden Trockenlauf durch im Material eingebundene Festschmierstoffe und sind auf harten Langzeitbetrieb ausgelegt.

Auf Wunsch kann Ihr **DAUTEL LIFTER** auch mit abschmierbaren Bolzen und einer Einnippel-Zentralschmieranlage ausgerüstet werden.

Besonders wartungsarm

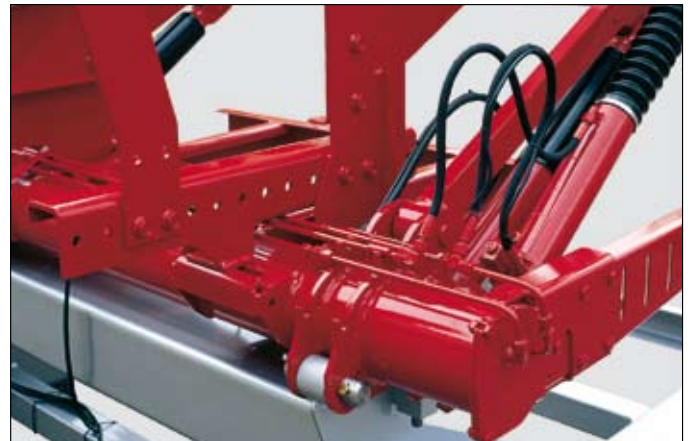
Die seitlichen Anlaufflächen der Lager und die Bolzenüberstände sind gelegentlich mit Gleitmittel einzusprühen oder einige Tropfen Schmieröl aufzubringen. Dies schützt vor Korrosion und verlängert die Lebensdauer. Jährlich einmal ist ein Kundendienst durchzuführen.

Optimaler Korrosionsschutz

Die Stahlteile sind vorbehandelt und **serienmäßig** KTL-lackiert ähnlich RAL 9005 schwarz. Optional ist eine zusätzliche hochwertige Lackierung entsprechend den Anforderungen der LKW Hersteller in einer RAL-Farbe möglich. Diese bietet einen optimalen Korrosionsschutz. Die Hubwerke der DL 1500S–DL 2000S sind optional auch in feuerverzinkter Ausführung lieferbar.

Kostengünstiger Unterhalt

Beim Betrieb einer Ladebordwand zählt nicht nur günstige Anschaffung, sondern auch der kostenoptimale Unterhalt. Hochwertiges Material, aufwändige Verarbeitung und clevere Details garantieren bei **DAUTEL** niedrige Unterhaltskosten während der gesamten Lebensdauer.



Einfache, schnelle Montage

Durch kurze optimal geformte Tragarme und steile Anbauwinkel ist nur ein minimaler Einbauraum erforderlich. Die Befestigungsplatten werden am Tragrohr angeschraubt und sind querverstellbar, der dreiteilige Unterfahrerschutz ist längsverstellbar. Eine VEHH-Schnittstelle Code A für das Steuerstromkabel ist vorhanden. Optional können das Hauptstrom- und Massekabel mit VEHH-Schnittstelle Code B ausgerüstet werden.

Plattformsysteme

Die Plattform Ihrer Ladebordwand ist der zweite Arbeitsplatz Ihres Fahrers. Die sorgfältige Auswahl ist entscheidend für die Ergonomie Ihres LKW's.



Aluminium-Plattform Typ A robust und verwindungssteif

Plane Ausführung, mit 2 angeschraubten Aluminium-Unterbauten, KTL-lackierten Stahl-Anschlussköpfen, geriffelter Verschleißauflage an Spitze und Unterbauten, querverlegte kaltgefügte Profile 40 mm mit integriertem Querträger, rutschhemmender Querriffelung*, DL 1000S, 1500S bis 2000S, je nach Tragkraft Höhe 1800–2400 mm.



Aluminium-Plattform Typ N robust und wirtschaftlich

Plane Ausführung, mit 2 angeschraubten schwarz KTL-lackierten Stahl-Unterbauten mit integrierten Anschlussköpfen, geriffelter Verschleißauflage an Spitze, querverlegte kaltgefügte Profile 40 mm, rutschhemmender Querriffelung*, DL 1000–2000S, je nach Tragkraft Höhe 1600–2500 mm.



Konische Aluminium-Plattform Typ C ideal für Ihre Werbebeschriftung

Robuste Ausführung mit stehenden Profilen mit Längsriffelung, Plattformspitze mit geriffelter Verschleißauflage als quer verlegtes Profil mit Querriffelung, Stahl-Anschlusskopf schwarz KTL-lackiert. DL 750–2000S, je nach Tragkraft Höhe von 1450–2400 mm.



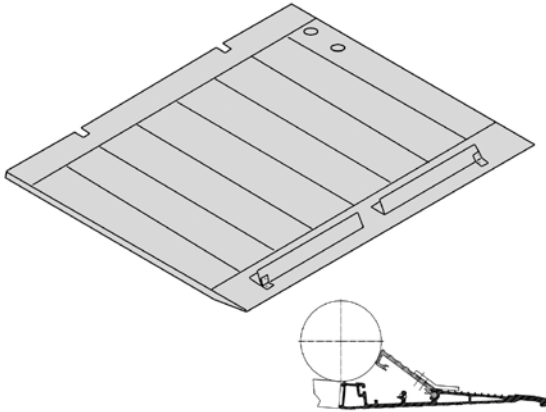
Aluminium-Plattform Typ P für extremen Einsatz

Plane Ausführung, mit zwei angeschweißten Aluminium-Unterbauten und einem Querträger, geriffelter Verschleißauflage an Spitze und Unterbauten; querverlegte, beidseitig geschweißte Profile 40 mm, rutschhemmender Querriffelung*. Die Verwindungssteifigkeit und Überrollfestigkeit ist unübertroffen. Seitliche Einfassprofile mit Längsriffelung für mehr Sicherheit. DL 1500S–2000S, je nach Tragkraft Höhe 1805–2705 mm.

*Rutschhemmende Querriffelung nach BG BGR 181, R 10.

Abrollsicherungssysteme

Die funktionssichere Abrollsicherung ist ein entscheidendes Qualitätsmerkmal für Ihre Logistikkette. Wählen Sie sorgfältig die Ausführung und die Lage.



Typ A1, in Aluminium-Plattform

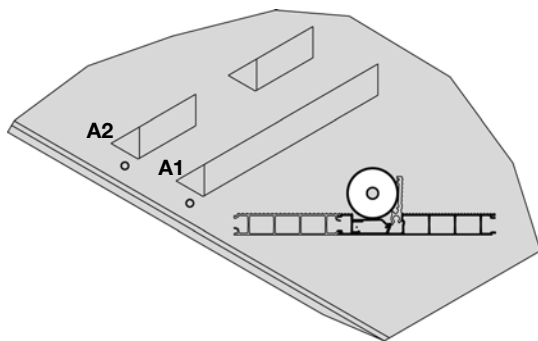
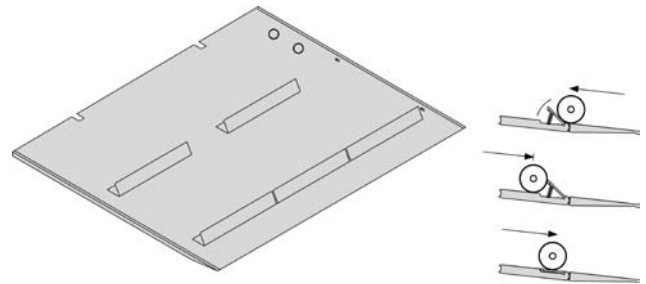
Typ A, C und P

- Für den harten Einsatz, da keine Ausschnitte in der Plattform erforderlich
- Für 2 Rollbehälter
- Breite 700 mm bei Plattform Typ A+C, 800 mm bei Typ P
- Rad \varnothing max. 200 mm
- Lage bei Plattform Typ A ca. 1030 mm ab Plattformanfang oder ca. 370 mm vor der Plattformspitze
- Lage bei Plattform Typ C ca. 310 mm vor der Plattformspitze
- Lage bei Plattform Typ P ca. 1130 mm ab Plattformanfang oder ca. 280 mm vor der Plattformspitze

Typ V1, in Aluminium-Plattform

Typ A, C, P

- Robuste Ausführung, für 2 Rollbehälter, Breite bei Plattform Typ A+C 700/900 mm, Typ P 800 mm
- Einzeln aufstellbar und verschließbar
- Rad \varnothing max. 120 mm
- Einbaulage ca. 430 mm vor der Spitze bei Plattform Typ A, ca. 370 mm Typ C, ca. 340 mm Plattform Typ P



Typ A2, in Aluminium-Plattform Typ N

- Universelle Abrollsicherung bestehend aus 2 Klappen à 210 mm Breite, für 1 oder 2 Rollbehälter
- Außenbreite 720 mm
- Rad \varnothing max. 200 mm
- Lage ca. 1010 mm ab Aufbauende oder 190 mm vor der Plattformspitze

Typ F 1 in Aluminium-Plattform

Typ A, C, N und P

- Für den harten Einsatz, da keine Ausschnitte in der Plattform erforderlich
- Für 2, 3, 4 oder 5 Rollbehälter
- Breite ca. 700/900 mm bei Plattform Typ A+C, ca. 740 mm bei Typ N, 800 mm bei Typ P
- Lage bei Plattform Typ A ca. 970 mm ab Plattformanfang oder ca. 430 mm vor der Plattformspitze
- Lage bei Plattform Typ C ca. 370 mm vor der Plattformspitze
- Lage bei Plattform Typ N ca. 950 mm ab Plattformanfang oder ca. 256 mm vor der Plattformspitze
- Lage bei Plattform Typ P ca. 1070 mm ab Plattformanfang oder ca. 340 mm vor der Plattformspitze
- Rad \varnothing max. 120 mm
- Bis zu 3 Abrollsicherungen durchgehend aufstellbar über Schieberiegel
- Einzeln arretierbar, in Funktion von der Plattformspitze her überfahrbar

Das DAUTEL Kompletต์programm Qualität von Anfang an

DAUTEL bietet Ihnen viele branchenspezifische Lösungen: Von der Ausführung für Transporter mit einer Tragkraft von 500 kg bis 3000 kg bei einem Lastmittelpunkt von 1000 mm bis hin zu speziellen Lösungen für Anhänger, Sattelaufleger und LKW mit Tief- und Normalanhängerkupplung und unterfahrbaren Ausführungen, **DAUTEL SLIDER DS -VANB**. Die elektronisch gesteuerte Ladeleitung mit Ladestromüberwachung für die Zusatzbatterieanlage bei Sattelaufleger/Anhänger gewährleistet einen zuverlässigen Betrieb.

Die **DAUTEL** Ladungssicherungen ohne und mit Verschlüsse für Nutzlasten bis 27 t nach DIN EN 12195/VDI 2700 sind von der DEKRA zertifiziert.



Unser Unternehmen ist nach DIN EN 9001:2000 zertifiziert.



Europaweiter Kundendienst

DAUTEL ist seit Jahren europaweit tätig – mit eigenen Niederlassungen in der Schweiz, den Niederlanden, Italien und Österreich sowie Vertriebspartnern in Großbritannien, Irland, Polen, Tschechien und Ungarn fügen sich zu einem Vertriebs- und Servicenetz, das Ihnen europaweit zur Verfügung steht.



Technische Änderungen vorbehalten, Abbildungen unverbindlich. 09/2008



DAUTEL GmbH
Dieselstraße 33 · D-74211 Leingarten/Germany
Tel. +49 7131 407-0 · Fax +49 7131 407-107
E-Mail info@dautel.de · Internet www.dautel.de