

**Dreiseitenkipper DK 3 / DK 4  
VOLVO 6x4 / 8x4 XPress**



## DAUTEL-Dreiseitenkipper DK 3 / DK 4

- **Stabilität – Best in Class**



Die Bodengruppe – das Herzstück jedes Kippers. Durchgängig geschweißt und ca 50% mit breiten Spanten unterlegt. Kipperbodenblech aus 5 mm hochfestem Verschleißstahl VS 450. Der DK 3 ist für den hohen Nennlastbereich von 16000 kg ausgelegt und der DK 4 für 24500 kg.

- **Starke Bordmatik**



Die Bordmatik serienmäßig in Palettenbreite, zeichnet sich durch ihre optimale Krafteinleitung aus. Dafür sorgen ein starker Hydraulikzylinder an der Stirnwand und ein zweiter Zylinder unter der Kippbrücke. Selbst nachstellende Verschlüsse sichern die geschlossene Bordwand

- **Membran-Bordwand**



Robuste Stahlbordwand in verschleißoptimierter Ausführung für harte Einsatzbedingungen. Die Membran-Bauweise sorgt für Elastizität, die die beim Beladen auftretenden Stoßbelastungen absorbiert. Innenblech aus 4 mm hochfestem Verschleißstahl VS 450 für Seiten- und Rückbordwand.

- **Hohe Nutzlast**

Nur ca. 2980 kg bei DK 3.49 und 3680 kg bei DK 4.56 Eigengewicht sichert Ihnen eine hohe Nutzlast.

- **Hydraulik**

Alle Stufen des kardanisch gelagerten Hydraulikzylinders sind hartverchromt und damit bestens geschützt. Der Kippwinkel beträgt ca 50°. Kippzylinder mit hoher Kraftreserve (30 t Version).

- **Hochklappbarer Unterfahrschutz**



Der hochklappbare Unterfahrschutz ermöglicht das Anfahren an gängige Straßenfertiger.

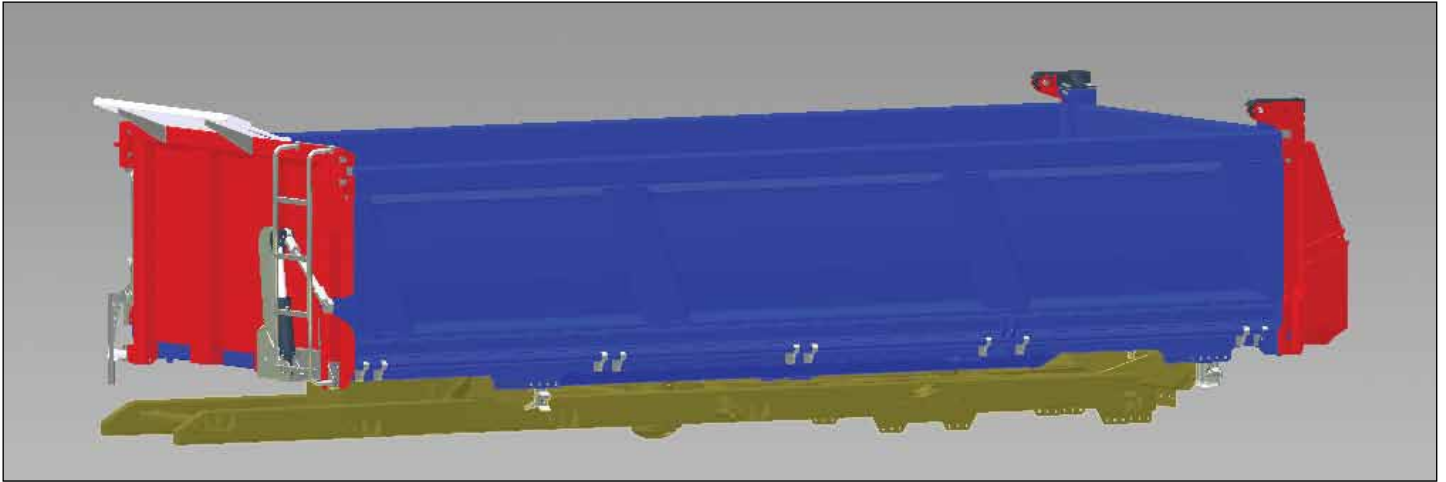
- **Aluminium-Kotflügel**



Formschöne Aluminium-Doppelachskotflügel schützen den Kipperboden, bei gleichzeitig guter Zugänglichkeit zur Bereifung.

# DAUTEL-Dreiseitenkipper DK 3 / DK 4

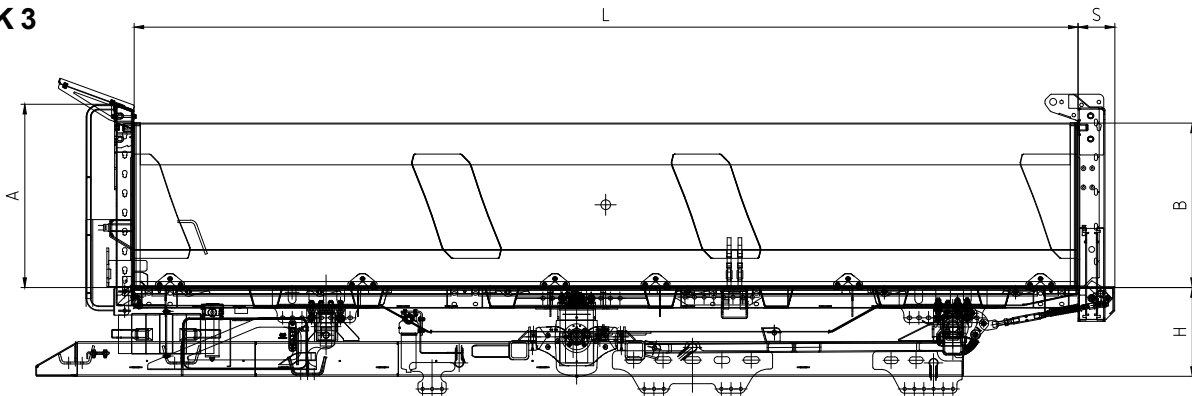
## • Korrosionsschutz



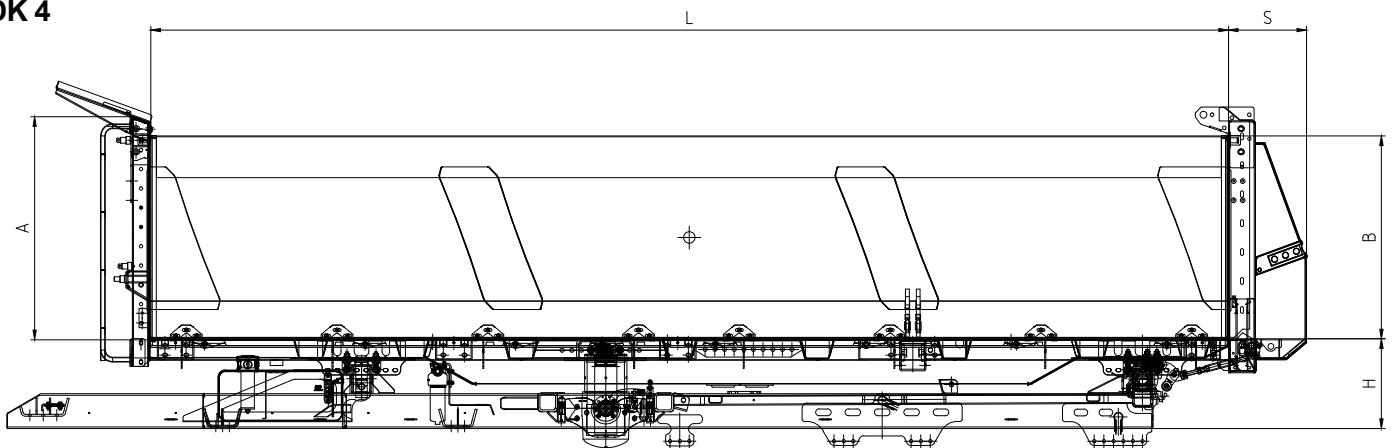
Zur Langlebigkeit trägt ein Mix verschiedener Maßnahmen bei. Eine zusätzliche Zinkstaubgrundierung schützt Kipperboden, Seiten- und Rückbordwand. Stirnwandschräge und Zentralverriegelungswelle sind feuerverzinkt, Zink/Nickel beschichtete Bauteile sowie eine im Tauchbad behandelte Stirnwand sorgen für besten Korrosionsschutz.

## Technische Daten

### DK 3



### DK 4



<b>Aufbaulängen i. L.:</b>	DK 3.49	4900 mm	DK 4.56	5600 mm
	DK 3.51	5100 mm	DK 4.61	6100 mm
<b>Aufbaubreite i. L.:</b>		2420 mm		2420 mm
<b>Bordwandhöhen:</b>	DK 3	850 mm - 950 mm	DK 4	1050 mm - 1150 mm



## Qualität von Anfang an

Von der Blechbearbeitung bis zur  
Lackierung – alles unter einem Dach.  
Made in Germany.

Unser Unternehmen ist nach  
DIN EN 9001:2010 zertifiziert.



Technische Änderungen vorbehalten, Abbildungen unverbindlich. Ausgabe 09/2015



DAUTEL GmbH  
Dieselstraße 33·D-74211 Leingarten/Germany  
Tel. +49 7131 407-0 · Fax +49 7131 407-125  
E-mail: [info@dautel.de](mailto:info@dautel.de) · Internet: [www.dautel.de](http://www.dautel.de)