

11. Nov. 2002

Erl.....

MINISTERE DES TRANSPORTS

Luxembourg, le 05 novembre 2002

19-21, Boulevard Royal

L-2910 Luxembourg

Tél 478-1 – Télécopieur 241817 – Télax 1465 CIVAIR LU

REFERENCE: E13*58R00*58R01*0063*00

ANNEXES: Documentation technique



COMMUNICATION de:
COMMUNICATION concerning:

- DELIVRANCE D'UNE HOMOLOGATION
APPROVAL GRANTED
- EXTENSION DE L'HOMOLOGATION
APPROVAL EXTENDED
- REFUS D'HOMOLOGATION
APPROVAL REFUSED
- RETRAIT D'HOMOLOGATION
APPROVAL WITHDRAWN
- ARRET DEFINITIF DE LA PRODUCTION
PRODUCTION DEFINITELY DISCONTINUED

d'un type de: dispositif arrière de arrière anti-encastrement conformément au Règlement N° 58
of a type of: rear underrun protective device (RUPD) pursuant to Regulation N° 58


Numéro d'homologation:

Approval number:

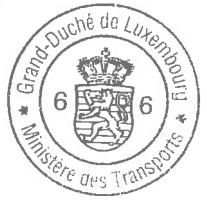
E13*58R00*58R01*0063*00

Marque d'homologation:

Approval mark:

 58R-010063

1. **Nom et marque commerciale du dispositif:**
Trade name or mark of device: DAUTEL
2. **Type de dispositif:**
Type of device: DL 38
3. **Nom et adresse du fabricant:**
Name and address of manufacturer: Dautel GmbH
Dieselstrasse 33
D-74211 Leingarten
4. **Le cas échéant, nom et adresse du représentant du fabricant:**
If applicable, name and address of manufacturer's representative: not applicable
5. **Caractéristiques du dispositif (dimensions et fixations):**
Characteristics of the device (dimensions and its fixing elements): see page 002 of manufacturer's information document
6. **Essai effectué sur un montage rigide / sur un véhicule / sur des éléments représentatifs du châssis d'un véhicule 2/:**
Test conducted on a rigid bench / on a vehicle / on a representative part of the chassis of a vehicle 2/: on a representative part of the chassis of a vehicle



7. **Emplacement sur le dispositif des points d'applications des forces d'essai:**
Position on the device of the points of application of the test forces:
P1-P1: 1860 mm (from centre)
P2-P2: 700 mm (from centre)
P3: (centre)
Width of underrun protecting device: 2320 mm
8. **Déformations horizontales maximales relevées pendant et après l'application des forces d'essai spécifiées dans l'annexe 5:**
Maximum horizontal deflection observed during and after the application of the test forces in annex 5:

| | <u>during test</u> | <u>after test</u> |
|------------|--------------------|-------------------|
| Version A: | | |
| P1: | 3 mm | P1: 0 mm |
| P2: | 6 mm | P2: 1 mm |
| P3: | 3 mm | P3: 1 mm |
| Version B: | | |
| P1: | 3 mm | P1: 0 mm |
| P2: | 17 mm | P2: 10 mm |
| P3: | 3 mm | P3: 1 mm |
9. **Le cas échéant, véhicules sur lesquels le dispositif peut être monté:**
Vehicles on which the device may be installed (if applicable):
vehicles of classes N₂, N₃, O₃, O₄
10. **Masse maximale du véhicule sur lequel le dispositif peut être monté:**
Maximum mass of vehicle on which the device may be installed:
15000 kg
11. **Dispositif présenté à l'homologation le:**
Device submitted for approval on:
24.10.2002
12. **Autorité délégué:**
Assigned authority:
Société Nationale de Certification et d'Homologation
Département SNCT-H
L-5201 Sandweiler
- Service technique chargé des essais d'homologation:**
Technical service responsible for conducting approval test:
UTAC International s.à r.l.
L-6901 Roodt-sur-Syre
13. **Date du procès-verbal émis par ce service:**
Date of report issued by that service:
24.10.2002
14. **Numéro du procès-verbal émis par ce service:**
Number of report issued by that service:
10DE50129C
15. **Homologation accordée / refusée / étendue / retirée au dispositif arrière de protection anti-encastrement 2/:**
Approval has been granted / refused / extended / withdrawn in respect of the RUPD 2/:
granted
16. **Emplacement, sur le dispositif, de la marque d'homologation:**
Position of approval mark on the device:
on or nearby the manufacturer's plate



17. **Lieu:**
Place: Luxembourg

18. **Date:**
Date: 05 novembre 2002

19. **Signature:**
Signature: Pour le Ministre des Transports



Paul Schmit
Commissaire du Gouvernement



20. **Les pièces suivantes, qui portent le numéro d'homologation indiqué ci-dessus, sont disponibles sur demande:**

Dessins, schémas et plans des parties de la structure considérées comme présentant de l'intérêt aux fins du présent Règlement; S'il y a lieu, dessins des dispositifs de protection et de leur position sur le véhicule.

The following documents, bearing the approval number shown above, are available upon request:

Drawings, diagrams and layout plans of the components of the structure considered to be of importance for the purpose of this Regulation;
Where applicable drawings of the protective devices and their position on the vehicle.

see "INDEX TO TYPE-APPROVAL REPORT"

MINISTÈRE DES TRANSPORTS

Luxembourg, le 05 novembre 2002
19-21, Boulevard Royal
L-2910 Luxembourg
Tél 478-1 – Télécopieur 241817 – Télex 1465 CIVAIR LU

REFERENCE: E13*58R00*58R01*0063*00

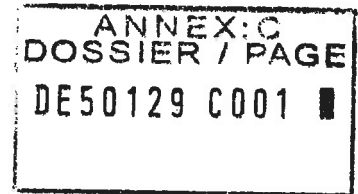
ANNEXES: Documentation technique



Index du dossier d'homologation
Index to type-approval

| | | |
|----|--|---|
| | Numéro d'homologation: Approval number: | E13*58R00*58R01*0063*00 |
| 1. | Procès-verbal d'essai: Test report: - Technical report: - Compilation of dossier: - General information: - Test results: | N° 10DE50129C Pages 1 & 2; Annex A - Page 1; Annex B.1 - Pages 1 to 3; Annex B.2 - Pages 1 & 2. |
| 2. | Dossier du constructeur: Report of the manufacturer: - Information document: - Drawing of the device: | N° DL 38 Page 001; Page 002. |
| 3. | Autres documents annexés: Other documents annexed: | not applicable |
| 4. | Date de délivrance de l'homologation initiale: Date of issue of initial type approval: | 05.11.2002 |
| 5. | Date de la dernière délivrance de pages révisées: Date of last issue of revised pages: | not applicable |
| 6. | Date de la dernière délivrance d'une homologation révisée: Date of last extension: | not applicable |

BESCHREIBUNGSBOGEN Nr.: DL 38
betreffend die hintere Unterfahrschutzeinrichtung als selbständige
technische Einheit



0. ALLGEMEINES

0.1. Fabrikmarke (Firmenname des Herstellers): DAUTEL

0.2. Typ und allgemeine Handelsbezeichnung: DL 38

0.5. Name und Anschrift des Herstellers: Dautel GmbH
Dieselstraße 33
D - 74211 Leingarten

0.7. Bei Bauteilen und selbständigen technischen Einheiten: Lage und Art der Anbringung des EG-Genehmigungszeichnens: Auf dem Fabrikschild (entweder eingeprägt oder auf selbstklebender Folie), angebracht an der Unterfahrschutzeinrichtung rechts aussen siehe Zeichnung Nr. 60603

0.8. Anschrift der Fertigungsstätte: Siehe Punkt 0.5.

-.-. Lage des ECE Genehmigungszeichens Auf oder in der Nähe des Fabrikschildes

1. ALLGEMEINE BAUMERKMALE DES (DER) FAHRZEUGS (FAHRZEUGE),

an das (die) die Einrichtung angebracht werden soll, soweit sie sich auf den hinteren Unterfahrschutz beziehen: Siehe Zeichnung Nr. 60603

1.1. Mindestsumme der Trägheitsmomente an der horizontalen Achse der Längsträger des Fahrgestells im Querschnitt: 1288 cm⁴ (Fzg.-Längsträger und Hilfsrahmen)

1.2. Abstand zwischen den Querträgern des Fahrgestells und den Befestigungsteilen der Vorrichtung: Siehe Zeichnung Nr. 60603

2. MASSES UND ABMESSUNGEN

2.1. Technisch zulässige Gesamtmasse: ≤ 15000 kg

3. AUFBAU

3.1. Ausführliche Beschreibung und/oder Zeichnung des hinteren Unterfahrschutzes (einschließlich der Befestigungs- und Zubehörteile): Siehe Zeichnung Nr. 60603

Leingarten, den 15.10.02

Dautel GmbH

E13*58R00*58R01*0063*00

Société Nationale de Certification et d'Homologation

Département SNCT-H

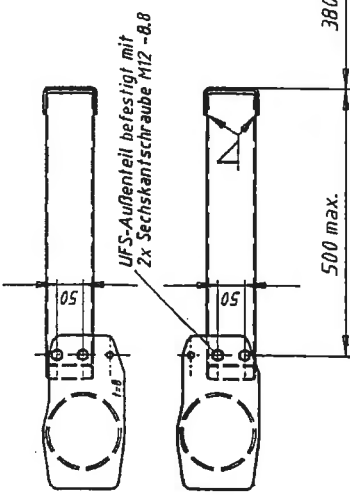
L-5201 SANDWEILER (Luxembourg)

Organisme accrédité COFRAC EN 45011

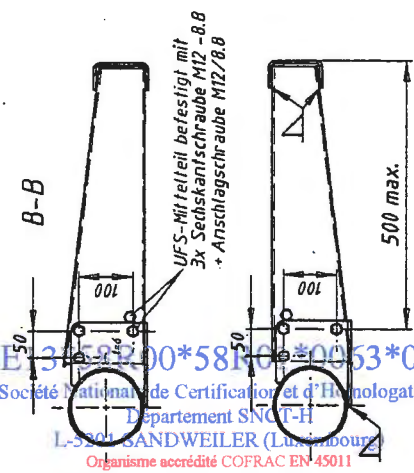
Accréditation N° 5-0022 (Portée communiquée sur demande)

Hinterkante Fzg.

Ansicht A



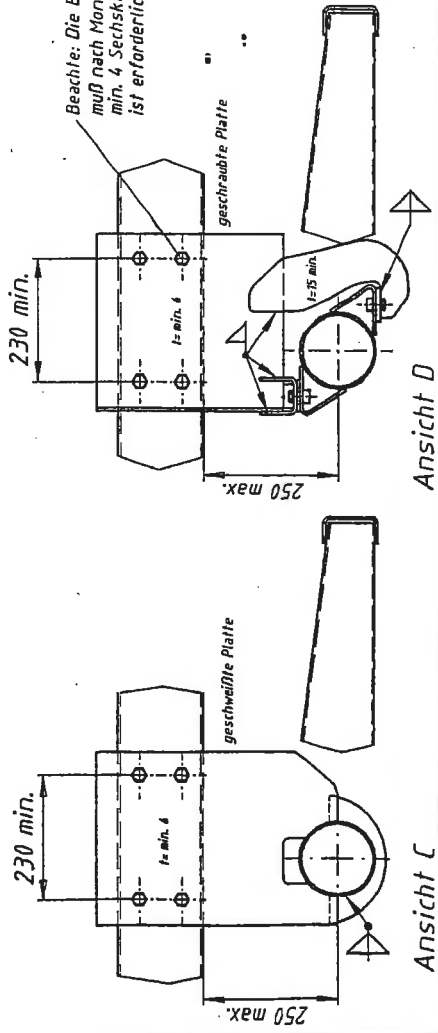
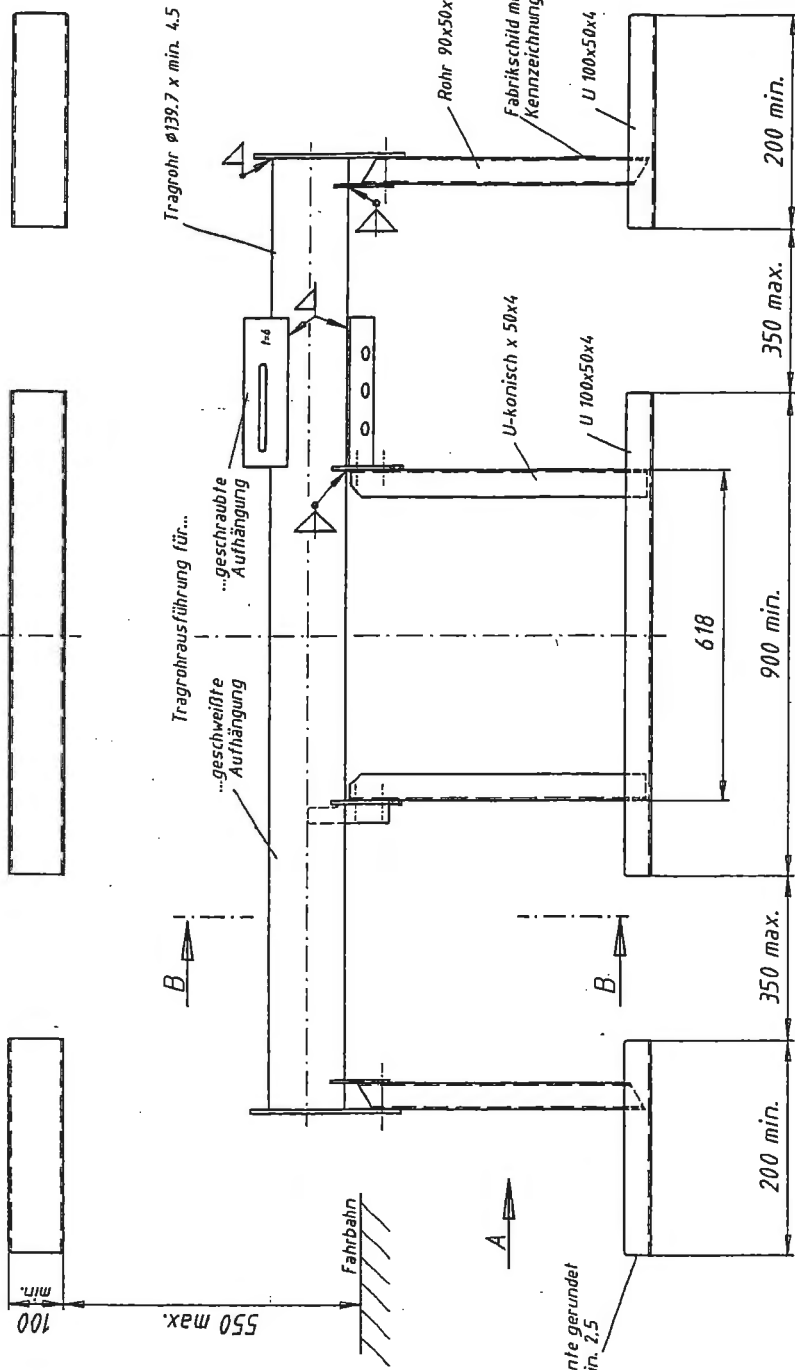
B-B



E 3152200*5816100053*00
Société Nationale de Certification et d'Homologation
Département SNOT-H
L-5201 SANDWEILER (Luxembourg)
Organisme accrédité COFRAC EN 45011
Accréditation N° 5-0022 (Portée communiquée sur demande)

min. 700 / max. 1000
Aufhängebreite

ANNEXIC
DOSSIER / PAGE
DE50129 C002



Schweißnähte min. a-MA ϕ = 0,7 x mindeste Wandstärke
Teile die ausschließlich zur Ladebordwand gehören sind nicht dargestellt

Unterfahrtschutzeinrichtung verwendbar für Fzg. mit zul. Gesamtgewicht \leq 15000kg

| | | |
|-------------|-----------------------|---|
| Matr. | verwendete Werkstoffe | 10STE 380TM/S152-3J Re min. 355 N/mm ² |
| Bezeichnung | Name | Allgemeinbezeichnung |
| gezeichnet | Schwenberger | DIN ISO 2768 m K |
| geprüft | Schwenberger | |
| Maßstab | 1:10 | |
| kg | | |

60603

01

350

DAUTEIL
D-74211 Leingarten

Unterfahrtschutzeinrichtung
Typ DL 38

Ersatz für

Ersatz durch