



THE NETHERLANDS
(N E D E R L A N D)



EC TYPE-APPROVAL CERTIFICATE

Communication concerning the:

- type-approval ⁽¹⁾

of a type of a ~~vehicle/component~~ separate technical unit ⁽¹⁾ with regard to Directive 70/221/EEC, as last amended by Directive 2000/8/EC.

Type-approval number : e4*70/221*2000/8*0550*00

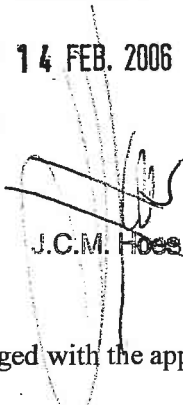

Reason for extension : not applicable

SECTION I

- 0.1. Make (trade name of manufacturer) : Dautel
- 0.2. Type and general commercial description(s) : DLB 500/750X-27X1B
- 0.3. Means of identification of type if marked on the ~~vehicle/component~~ separate technical unit ^{(1) (2)} : not applicable
- 0.3.1. Location of that marking : not applicable
- 0.4. Category of vehicle ^{(1) (3)} : not applicable
- 0.5. Name and address of manufacturer : DAUTEL GMBH, Dieselstraße 33, D-74211 Leingarten, Germany
- 0.7. In the case of components and separate technical units, location and method of affixing of the EC approval mark : see drawing 0088006, self adhesive factory plate
- 0.8. Address(es) of assembly plant(s) : DAUTEL GMBH, Dieselstraße 33, D-74211 Leingarten, Germany



SECTION II

1. Additional information (where applicable) : see Addendum
2. Technical service responsible for carrying out the tests : TÜV NORD Mobilität GmbH & Co. KG,
: IFM - Institut für Fahrzeugtechnik und Mobilität
Adlerstr. 7, 45307 Essen
3. Date of test report : 13.12.2005
4. Number of test report : 3679/05
5. Remarks (if any) : see Addendum
6. Place : Zoetermeer
7. Date : 14 FEB. 2006
8. Signature : 

9. The index to the information package lodged with the approval authority, which may be obtained on request, is attached.

⁽¹⁾ Delete where not applicable.

⁽²⁾ If the means of identification of type contains characters not relevant to describe the vehicle, component or separate technical unit types covered by this type-approval certificate such characters shall be represented in the documentation by the symbol: "?" (e.g. ABC??123??).

⁽³⁾ As defined in Annex IIA to Directive 70/156/EEC.

ADDENDUM

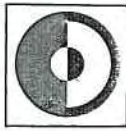
to EC type-approval certificate number: e4*70/221*2000/8*0550*00

concerning the type-approval of a separate technical unit with regard to a rear underrun protective device (Directive 70/221/EEC, as last amended by Directive 2000/8/EC).

1. Additional information
 - 1.1. Construction
 - 1.1.1. Material : *)
 - 1.1.2. Method of affixing : *)
 - 1.1.3. Dimension of the device : *)
 - 1.2. Maximum technically permissible mass of the vehicle on which the device is to be mounted : *)
 - 1.3. Restrictions of the use of the device (if any) : none
5. Remarks:
none...

*) see enclosure





DAUTEL

Blatt 1 von 1

Beschreibungsbogen Nr. 8
Betreffend die EG-Typgenehmigung einer hinteren Unterfahrschutzeinrichtung
Als selbständige technische Einheit
(Richtlinie 70/221 EWG, zuletzt geändert durch die Richtlinie 2000/8 EG)

0. Allgemeines
- 0.1 Fabrikmarke: Dautel
- 0.2 Typ: DLB 500/750X-27X1B
- 0.2.1 allgemeine Handelsbezeichnung DLB 500/750X-27X1B
- 0.5 Name und Anschrift des Herstellers Dautel GmbH
D-74211 Leingarten
- 0.7 Lage und Anbringungsart des EG-Typgenehmigungszeichens: Lage siehe Zeichnung
Fabrikschild
Selbstklebend
- 0.8 Anschrift der Fertigungstätte: Dautel GmbH
Dieselstraße 33,
74211 Leingarten
- 1 allgemeine Baumerkmale des Fahrzeugs an das die Einrichtung angebracht werden Soll, soweit sie sich auf den hinteren Unterfahrschutz beziehen. Fahrgestell mit Rahmenkonstruktion.
St. 37 $Re \geq 235 \text{ N/mm}^2$
- 1.1 Mindestsumme der Tragheitsmomente An der horizontalen Achse der Längsträger Des Fahrgestell im Querschnitt Haupt und Montagerahmen einer Seite Widerstandsmoment $W X = 60 \text{ cm}^3$
- 1.2 Abstand Zwischen den Längsträgern des Fahrgestells an den Befestigungsteilen der Vorrichtung: 1040
1. Massen und Abmessungen



DAUTEL GMBH · Dieselstraße 33 · 74211 Leingarten · Tel. +49 (0) 71 31/407-0 · Fax 407-104 · www.dautel.de

USt.-IdNr DE 145769468 · St.-Nr. 65202/02350
Registergericht Heilbronn HRB 423
Geschäftsführer: Rutger Dautel, Jürgen Ströhle



Kreissparkasse Heilbronn Konto Nr. 127 347 · BLZ 620 500 00 SWIFT: HEISDE66 IBAN DE51 6205 0000 0000 1273 47
BW Bank AG Heilbronn Konto Nr. 700 223 48 00 · BLZ 620 300 50 SWIFT: BWBKDE65620 IBAN DE19 6203 0050 7002 2348 00
Volksbank im Untertand eG. Konto Nr. 222 000 02 · BLZ 620 632 63 SWIFT: GENODES1VLS IBAN DE24 6206 3263 0022 2000 02



DAUTEL

Blatt 2 von 2

2.1 Technisch zulässige Gesamtmasse:

6000 kg

3 Aufbau

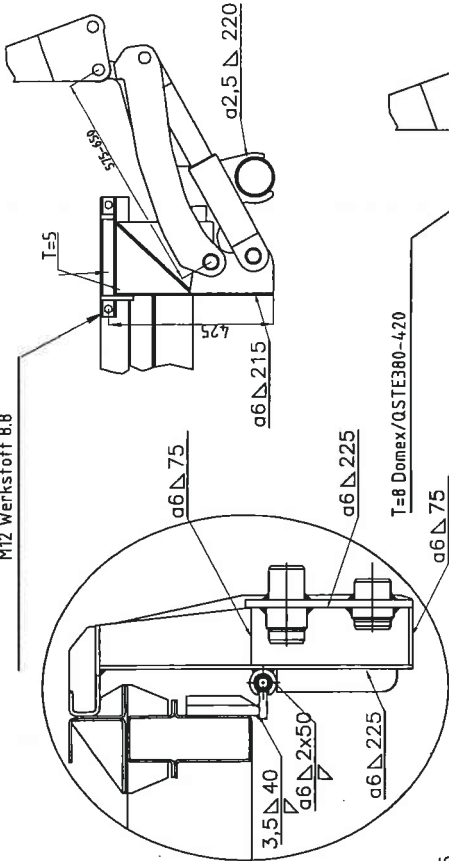
3.1 Ausführliche Beschreibung siehe Zeichnung

00 88 006 vom 11.11.05

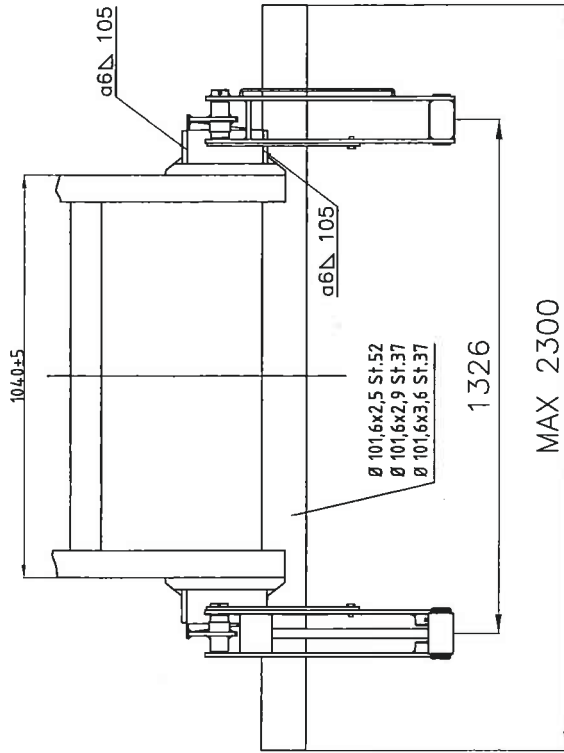
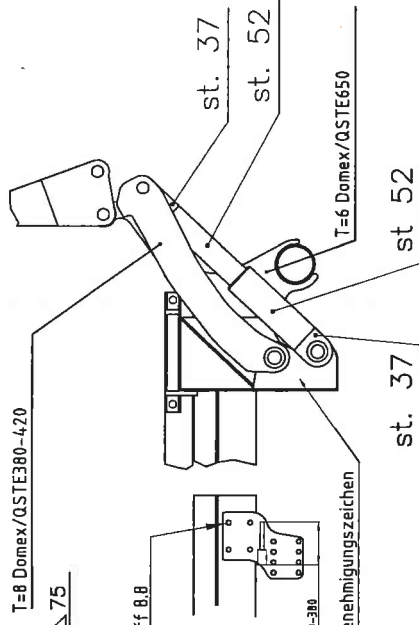
11.11.2005
Dautel GmbH
i. V. Klaus Schönberger



2 Stück Sechskantschraube
M12 Werkstoff 8.8



4 Stück Sechskantschraube
M12 Werkstoff 8.8



Kantenradien: R>2,5

Meth:		Allgemeinheit:	
Datum	Name	engliert	
13.10.05		<i>[Signature]</i>	
Gezeichnet	Geprüft	Nenngr.	
		1:20	
Meth: ab		Zerlegungs-Nr	
1:20		0088006	
Gewicht		Ändler: 00 ZF 3	
lg		FS-Nr: 00070	
		Ersatz für 20 903 212	
		Ersatz durch	



UNTERFAHRSCHUTZ
DLB 500/750-27 X1B