



THE NETHERLANDS
(N E D E R L A N D)



EC TYPE-APPROVAL CERTIFICATE

Communication concerning the:

- type-approval ⁽¹⁾

of a type of a ~~vehicle/component~~ separate technical unit ⁽¹⁾ with regard to Directive 70/221/EEC, as last amended by Directive 2000/8/EC.

Type-approval number : e4*70/221*2000/8*0551*00

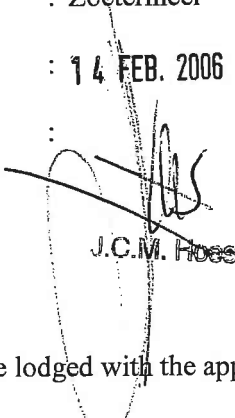

Reason for extension : not applicable

SECTION I

- 0.1. Make (trade name of manufacturer) : Dautel
- 0.2. Type and general commercial description(s) : DLB 500/750X-27X1A
: DLB 500/750X-27X1 (A or C or F)
- 0.3. Means of identification of type if marked on the ~~vehicle/component~~ separate technical unit ^{(1) (2)} : not applicable
- 0.3.1. Location of that marking : not applicable
- 0.4. Category of vehicle ^{(1) (3)} : not applicable
- 0.5. Name and address of manufacturer : DAUTEL GMBH, Dieselstraße 33, D-74211 Leingarten, Germany
- 0.7. In the case of components and separate technical units, location and method of affixing of the EC approval mark : see drawing 0088005, self adhesive factory plate
- 0.8. Address(es) of assembly plant(s) : DAUTEL GMBH, Dieselstraße 33, D-74211 Leingarten, Germany



SECTION II

1. Additional information (where applicable) : see Addendum
2. Technical service responsible for carrying out the tests : TÜV NORD Mobilität GmbH & Co. KG,
: IFM - Institut für Fahrzeugtechnik und Mobilität
Adlerstr. 7, 45307 Essen
3. Date of test report : 13.12.2005
4. Number of test report : 3680/05
5. Remarks (if any) : see Addendum
6. Place : Zoetermeer
7. Date : 14 FEB. 2006
8. Signature : 

J.C.M. Hoes
9. The index to the information package lodged with the approval authority, which may be obtained on request, is attached.

⁽¹⁾ Delete where not applicable.

⁽²⁾ If the means of identification of type contains characters not relevant to describe the vehicle, component or separate technical unit types covered by this type-approval certificate such characters shall be represented in the documentation by the symbol: "?" (e.g. ABC??123??).

⁽³⁾ As defined in Annex IIA to Directive 70/156/EEC.

ADDENDUM

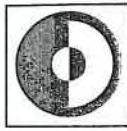
to EC type-approval certificate number: e4*70/221*2000/8*0551*00

concerning the type-approval of a separate technical unit with regard to a rear underrun protective device (Directive 70/221/EEC, as last amended by Directive 2000/8/EC).

1. Additional information
 - 1.1. Construction
 - 1.1.1. Material : *)
 - 1.1.2. Method of affixing : *)
 - 1.1.3. Dimension of the device : *)
 - 1.2. Maximum technically permissible mass of the vehicle on which the device is to be mounted : *)
 - 1.3. Restrictions of the use of the device (if any) : none
5. Remarks:
none...

*) see enclosure





DAUTEL

Beschreibungsbogen Nr. 7 Blatt 1 von 2
Betreffend die EG-Typgenehmigung einer hinteren Unterfahrschutzeinrichtung
Als selbständige technische Einheit
(Richtlinie 70/221 EWG, zuletzt geändert durch die Richtlinie 2000/8 EG)

0. Allgemeines
- 0.1 Fabrikmarke: Dautel
- 0.2 Typ DLB 500/750X-27X1A
- 0.2.1 allgemeine Handelsbezeichnung DLB 500/750X-27X1A
DLB 500/750X-27X1C
DLB 500/750X-27X1F
- 0.5 Name und Anschrift des Herstellers D-74211 Leingarten
- 0.7 Lage und Anbringungsart des EG-Typgenehmigungszeichens: Lage siehe Zeichnung
Fabrikschild
Selbstklebend
- 0.8 Anschrift der Fertigungsstätte: Dautel GmbH
Dieselstraße 33, 74211
Leingarten
- 1 allgemeine Baumerkmale des Fahrzeugs an das die Einrichtung angebracht werden Soll, soweit sie sich auf den hinteren Unterfahrschutz beziehen. Fahrgestell mit Rahmen konstruktion.
St. 37 $Re \geq 235 \text{ N/mm}^2$
- 1.1 Mindestsumme der Tragheitsmomente An der horizontalen Achse der Längsträger Des Fahrgestell im Querschnitt Haupt und Montagerahmen einer Seite Widerstandsmo- ment $W X = 60 \text{ cm}^3$
- 1.2 Abstand Zwischen den Längsträgern des Fahrgestells an den Befestigungsteilen der Vorrichtung: 700-1110
1. Massen und Abmessungen
- 2.1 Technisch zulässige Gesamtmasse: 7500 kg





DAUTEL

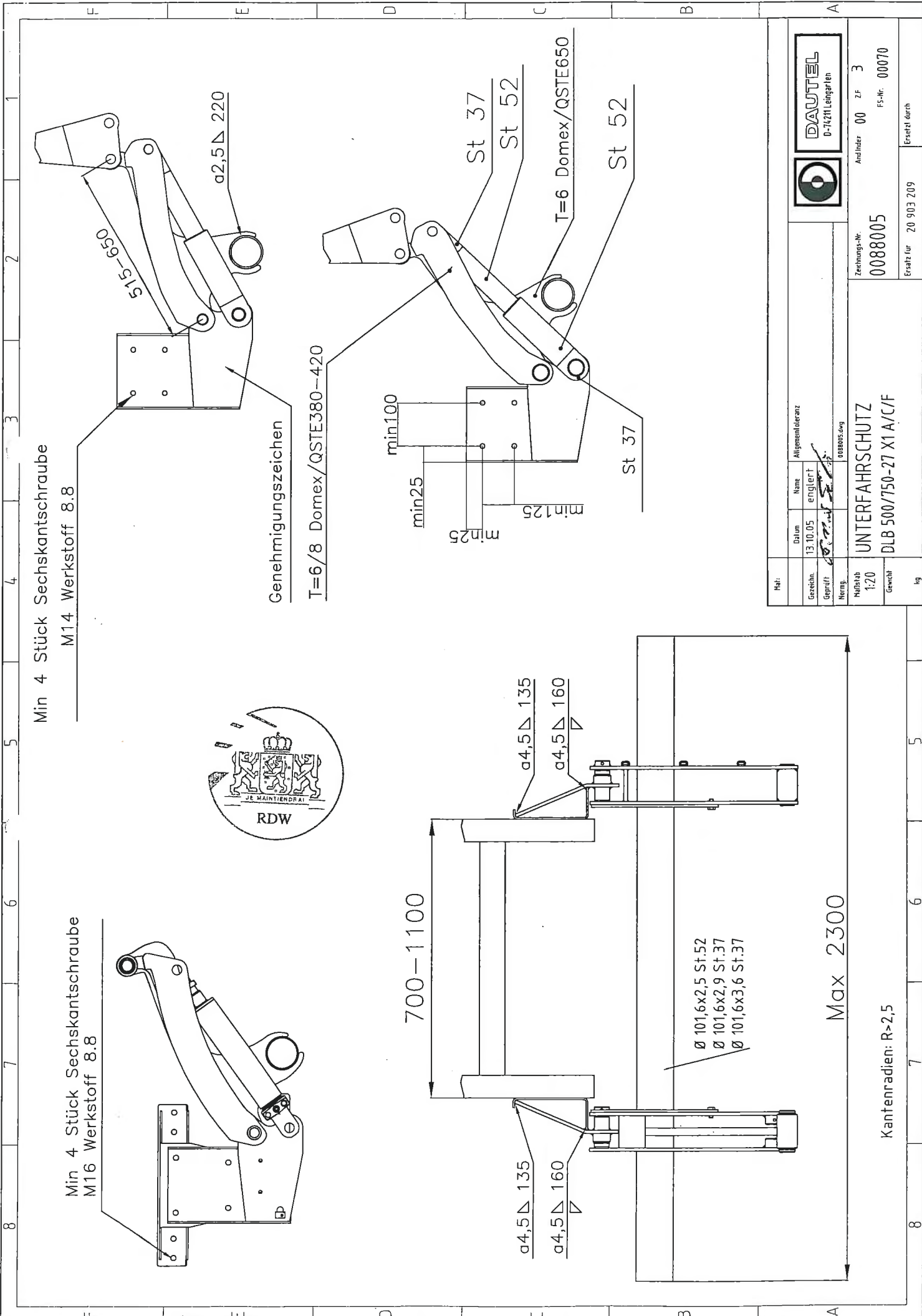
Blatt 2 von 2

3 Aufbau

3.1 Ausführliche Beschreibung siehe Zeichnung **DO 88 005 vom 05.11.05**

11.11.2005
Dautel GmbH
i. V. Klaus Schönberger





Min 4 Stück Sechskantschraube
M14 Werkstoff 8.8

Min 4 Stück Sechskantschraube
M16 Werkstoff 8.8

Genehmigungszeichen

T=6/8 Domex/QSTE380-420

T=6 Domex/QSTE650

min100

min25

min25

min125

St 52

St 37

St 52

St 37

700-1100

Max 2300

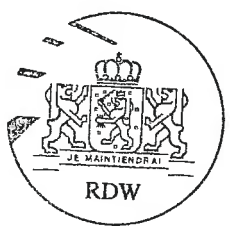
- Ø 101,6x2,5 St.52
- Ø 101,6x2,9 St.37
- Ø 101,6x3,6 St.37


α4,5 Δ 135

α4,5 Δ 160

α4,5 Δ 135

α4,5 Δ 160



 D-74211 Leingarten	
Zeichnungs-Nr. 0088005 Anzahler 00 ZF 3 FS-Nr. 00070	
Ersetzt für 20 903 209 Ersetzt durch	
Zertifikats-Nr. DLB 500/750-27 X1 A/C/F	
Hersteller UNTERFAHRSCHUTZ	
Maßstab 1:20	
Gewicht	
Länge	
Nr.:	Datum 13.10.05
Gezeichnet engler	Name engler
Geprüft engler	Allgemeineinzug
Herrg. engler	eonibus.org

Kantenradien: R>2,5