

Funktionsübersicht Fußfernsteuerung DL 750-47/48

Anschluss Plattformkabel allgemein

Sobald Ladebordwand eingeschaltet ist, steht die Spannungsversorgung an den Fußschaltern an.

Anschluss für Plattformkabel allgemein:

- 1 = Plusversorgung Fußschalter Heben (Kabel GN/YE) und Senken (Kabel 1)
- 2 = Pluseingang vom Fußschalter Heben wenn geschaltet
- 3 = Pluseingang vom Fußschalter Senken wenn geschaltet
- 4 = Masseingang vom Neigungsschalter in der Plattform
- 5 = Ausgang Blinksignal Plus
- 6 = Masse /Kabel 6 Masseausgang Neigungsschalter/Kabel 7 Masseausgang Senken Fußschalter /Kabel 8 Masseausgang Heben Fußschalter/ Kabel 9 Masseausgang Warnleuchten
- 9 = Pluseingang vom Neigungssensor
- 10 = Einstelloption Vorneigung Plattform
- 11 = Plusausgang für Neigungssensor

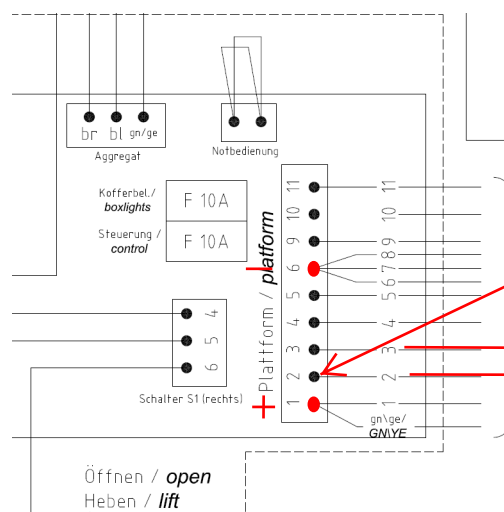
Alle Plattformfunktionen werden über die Komfortsteuerung geschaltet, d.h. bei Kurzschluss z.B. über Plattformkabel etc.

kann zur Abschaltung der Kompaktsteuerung führen. Diese ist mit einer internen Sicherung ausgestattet und schaltet bei Kurzschluss z.B. Plusversorgung für Fußschalter (Klemme 1) oder auch den Blinkausgang (Klemme 5) ab.

Bei Abschalten der Leuchten über Kurzschluss leuchten diese noch 2-3 Mal auf und schalten dann kpl. ab.

Bei Aus- und Einschalten der Ladebordwand wiederholt sich dieser Vorgang.

Kompaktsteuerung im Bediengehäuse Elektrik in Plattform



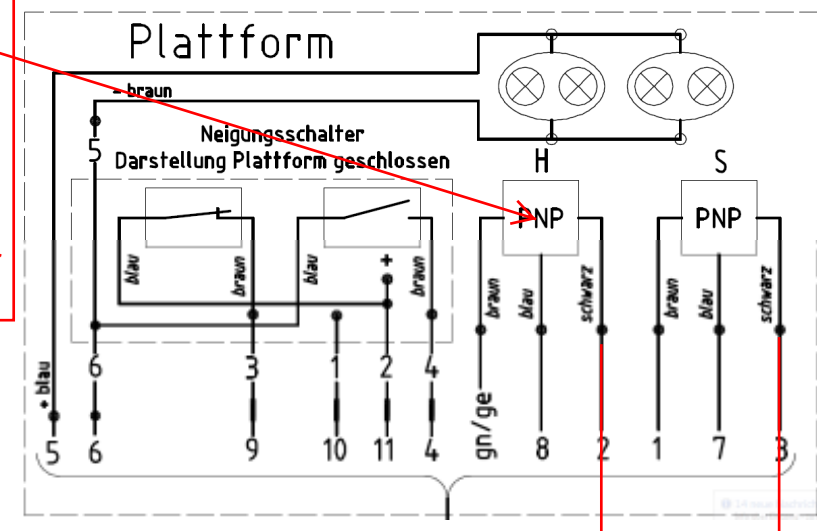
Prüfung Fußschalter Heben+Senken. Mit Multimeter durchführen.

Nach betätigen des Fußschalter Heben muss Spannung 24V(12V) an PIN 2 Platine anliegen und nach lösen des Fußschalter müssen 0V Platine anliegen.

Dieselbe vorgehensweise bei Fußschalter Senken Pin 3 durchführen.

Nach positiver Prüfung sind die Fußschalter in Ordnung.

Elektrik in Plattform



Funktion Senken über Fußfernsteuerung

Betätigung 2 x drücken des Senken Schalters und zusätzlich 1 x drücken des Heben Schalters

Versorgung:

1 = Plusversorgung Fußschalter Senken (Kabel 1)

6 = Masse Kabel 7 Masseausgang Senken Fußschalter

1 = Plusversorgung Fußschalter Heben (Kabel GN/YE)

6 = Masse Kabel 8 Masseausgang Heben Fußschalter

Eingang nach Schaltung:

Klemme 3 (**Senken-Schalter Anschluss**) Plattformanschluss - 2 x Eingang Plus

Klemme 2 (**Heben-Schalter Anschluss**) Plattformanschluss – 1 x Eingang Plus

Ausgang nach Schaltung:

VS1 – Plus Ausgang für die Ventil VS 1 im Aggregat

VHZ - Plus Ausgang für die Ventile VHZ in den Hubzylindern

Über die Funktion Senken erfolgt automatisch die Abneigung der Plattform zum Boden (**Bodenangleichung!**).

Der Neigungsschalter schaltet ca. ab dem halben Senkvorgang der Plattform Plus in die Platine. Der Öldruckschalter im rechten Hubzylinder prüft den bestehenden Druck und schaltet die Bodenangleichung bei einem Druck < 10 bar frei.

Nach Eingang des Plussignals schaltet die **Platine die Ventile VNZ für Abneigen** zu.

BU - Plus Ausgang Anschluss **HG 3** beim Senken zum Neigungsschalter an **Klemme BN** Anschluss Abneigen/Tilting

BN - Plus Eingang an **Klemme BN** Anschluss **HG 3**

BN - Plus Ausgang an **Klemme BN** Anschluss **Abneigen**

BU - Plus Eingang an **Klemme BU** Anschluss **Abneigen und Aussteuerung Plus für Ventile VTC** an den Neigzylindern für Abneigen

Funktion Heben über Fußfernsteuerung

Betätigung 2 x drücken des „Heben“ Schalters und zusätzlich 1 x drücken des „Senken“ Schalters

Versorgung:

1 = Plusversorgung Fußschalter Heben (Kabel GN/YE)

6 = Masse Kabel 8 Masseausgang Heben Fußschalter

1 = Plusversorgung Fußschalter Senken (Kabel 1)

6 = Masse Kabel 7 Masseausgang Senken Fußschalter

Eingang nach Schaltung:

Klemme 2 Plattformanschluss - 2 x Eingang Plus

Klemme 3 Plattformanschluss – 1 x Eingang Plus

Ausgang nach Schaltung

M = GN/YE - Plus Ausgang für Leistungsrelais zum Start des E-Motors (M)

VNZ - **Plus Ausgang Ventile Neigzylinder VNZ - diese werden über den Neigungssensor angesteuert.**

Umschaltung durch Steuerung von Aufneigen auf Heben / Ventile Neigzylinder werden weggeschaltet und Ventile Hubzylinder zugeschaltet

VHZ - Plus Ausgang Ventile Hubzylinder VHZ

Bei **Funktion Heben** wird zuerst die Funktion Aufneigen gefahren, wenn die voreingestellte Neigung über den Neigungssensor gemeldet wird, wird über die Steuerung im Bediengehäuse **von Funktion Aufneigen** auf die **Funktion Heben** umgeschaltet.

Achtung: Bei Verwendung der Fußfernsteuerung ist die Handsteuerung verriegelt.