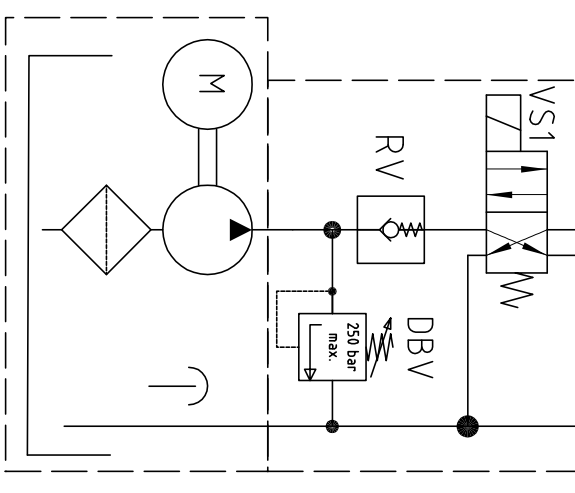


Funktionstabelle	
Heben	= M + VS1 + V2
Senken	= VLC + V2
Schließen	= M + VS1 + V1
Öffnen	= M + VTC + V1
Abneigen	= VLC + V2 + VTC
Abstützung hydraulisch	
Ausfahren	= M + VS1 + V3
Einfahren	= M + VS1 + V4



zugehöriger Elektroschaltplan 0081700 / 0081696

zugehörige Arbeitsdrücke, Pumpenvolumen und Durchflussmengen siehe Hydraulikschaltplan 0078030

Maß:		Datum		Name		Allgemeintoleranz		Zeichnungs-Nr.:	
1:1		08.06.04		sid				0081712	
Gezeichnet		Geprüft		Normng		0081712.dwg		Änderindex	
Gewicht								04	
kg								ZF:	
								3	
								FS-Nr.:	
								50200	
								Ersatz für	
								Ersetzt durch	



D-71421 Leingarten