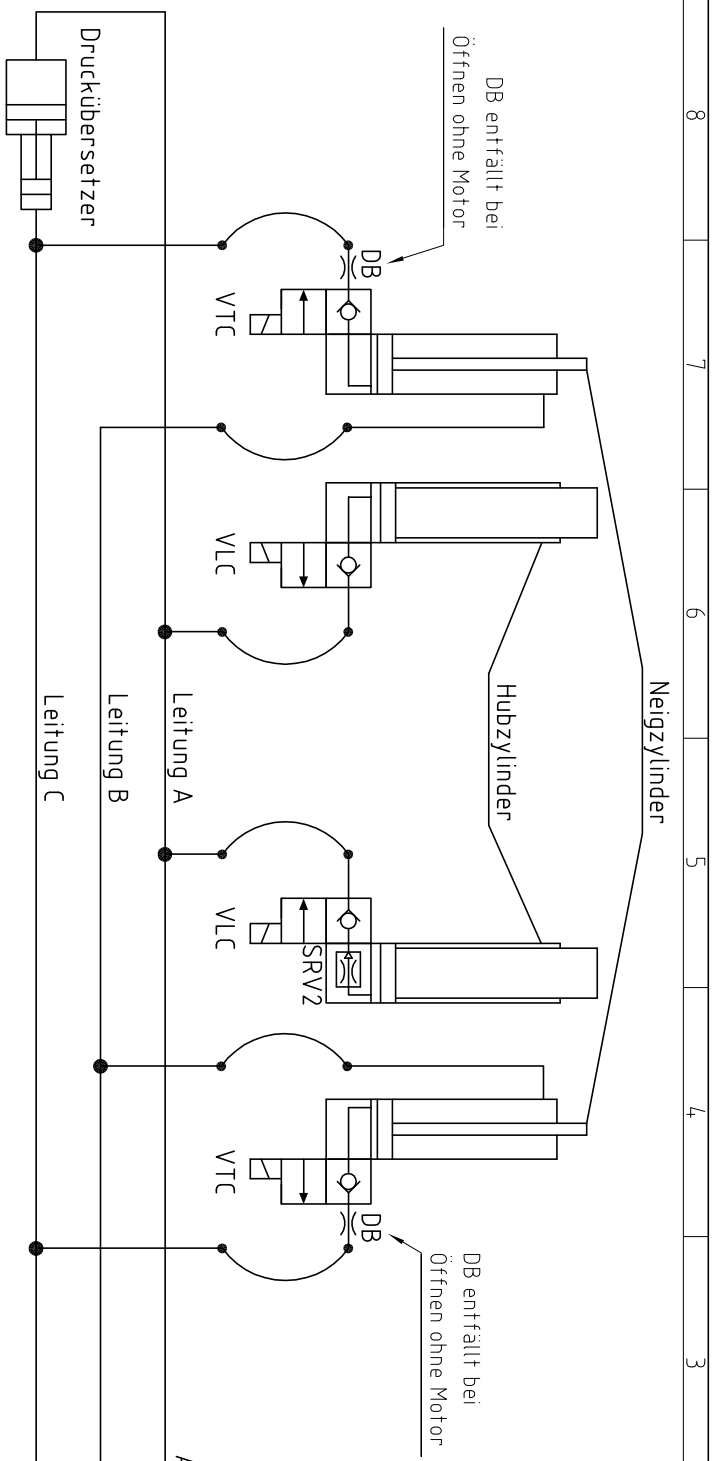


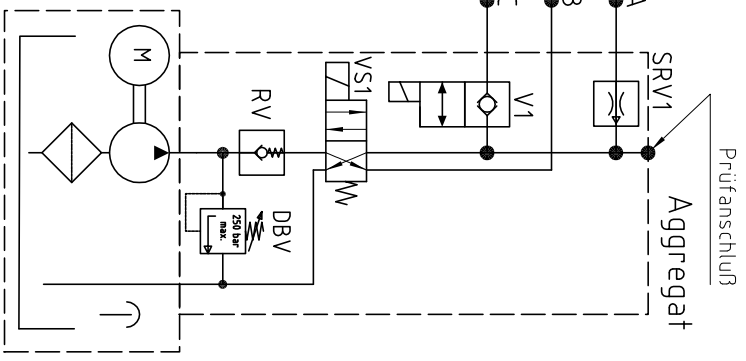
Funktionstabelle	
Heben	= M + VS1 + V2
Senken	= VLC + V2
Schließen	= M + VS1 + V1
Öffnen	= M + VTC + V1
Abneigen	= VLC + V2 + VTC



		Armlänge 800 / 950	Armlänge 800 / 950	Senken	Armlänge 800 / 950	Öffnen/ Schließen
3000-47L	3 kW	250	70	10 l/min	8	Ø1,5
2500-47S	3 kW	250	70	10 l/min	8	Ø1,5
2000-47S	3 kW	210	70	10 l/min	8	Ø1,5
2000-47S	2 kW	210	70	8 l/min	6	Ø1,5
2000-47L	3 kW	230	60	8 l/min	6	Ø1,2
2000-47L	2 kW	230	60	8 l/min	6	Ø1,2
1500-47S	3 kW	230	60	8 l/min	6	Ø1,2
1500-47S	2 kW	230	60	8 l/min	6	Ø1,2
1500-47L	2 kW	210	60	5 l/min	4	Ø1,0
1000-47S	2 kW	190	55	5 l/min	4	Ø1,0
1000-47L	2 kW	190	55	5 l/min	4	Ø1,0
DLB - Typ	Motor	Pumpe	* DBV bar -5 bar	SRV1	Schlauchbruch SRV2	DB

\* DBV - Druckangaben beziehen sich auf Aluplattformen.  
Bei Stahlplattform +20 bar, DBV-Toleranz -5 bar

zugehöriger Elektro Schaltplan z.B. 0081696



Mg:		Allgemeintoleranz	
Datum	Name		
31.10.03	sid		
Gezeichnet		Geprüft	
31.10.03		sid	
Menge		556 (49)	
Mg/Strab 1:1			
Gewicht			
HYDRAULKSCHALTPLAN		Zeichnungs-Nr.: 0078030	
GRUNDSCHALTPLAN DLB-47		Andrindex: 04 ZF: 3	
kg		FS-Nr.: 50200	
		Ersatz für	

