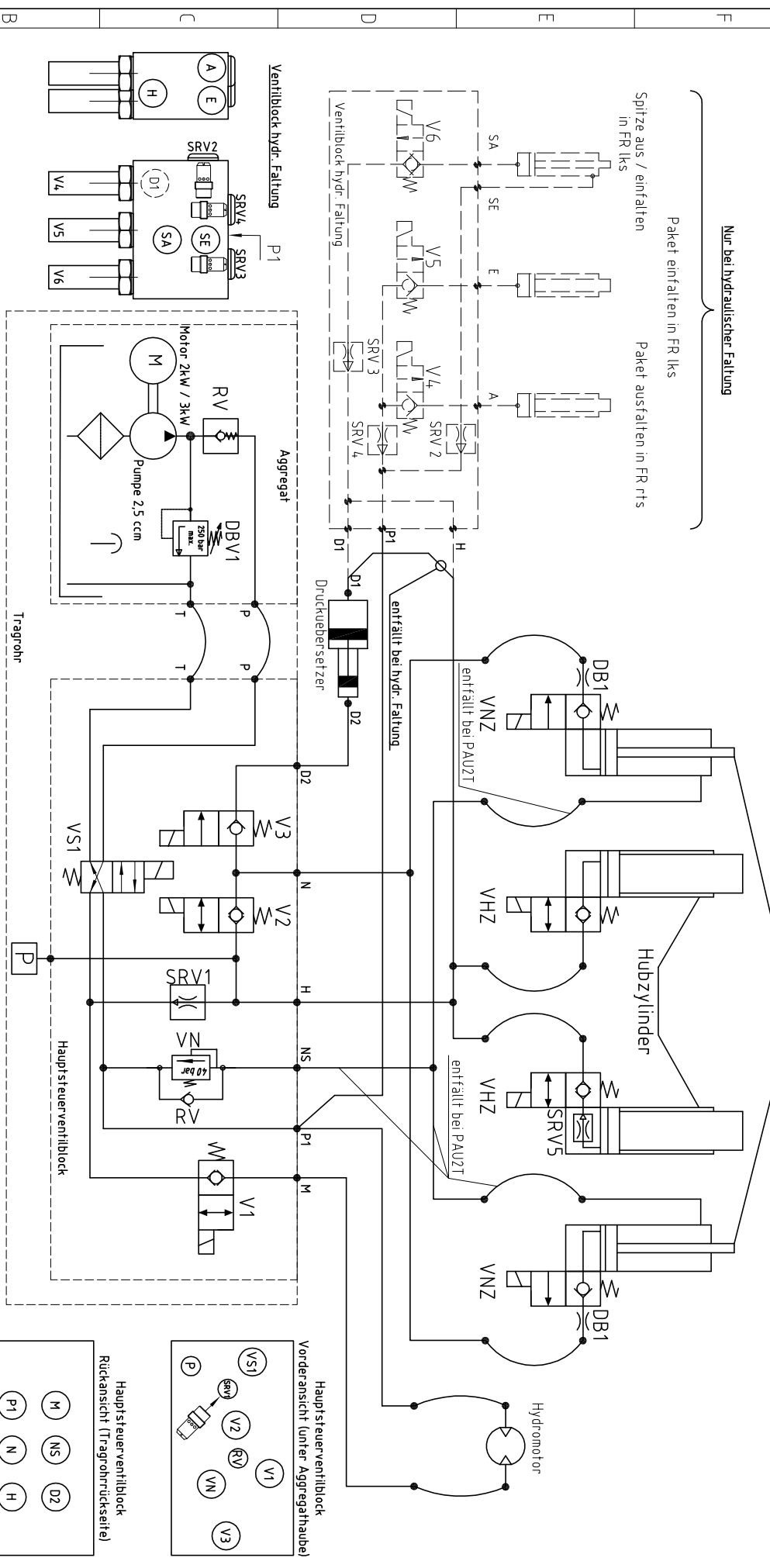


Neigzylinder
 doppelwirkender bei dreiteiliger Plattform (PAU3T)
 einfachwirkender bei zweiteiliger Plattform (PAU2T)



Nur bei hydraulischer Faltung

Paket einfalten in FR lks

Spitze aus / einfalten in FR lks

Paket ausfalten in FR rts

Ventilblock hydr. Faltung

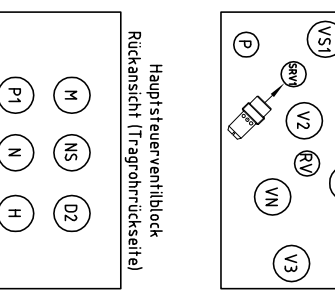
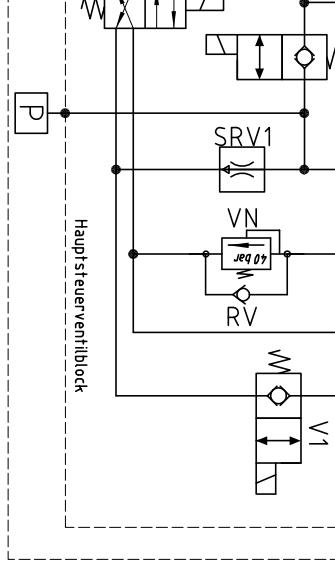
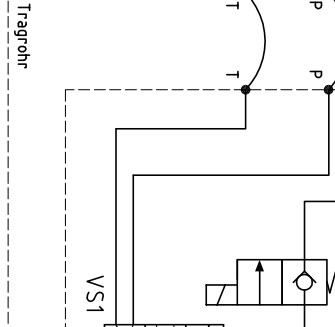
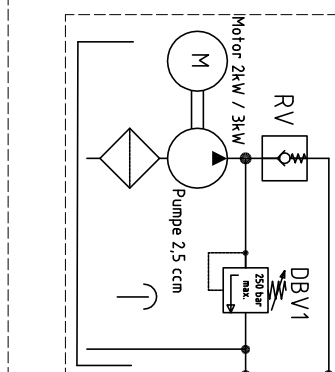
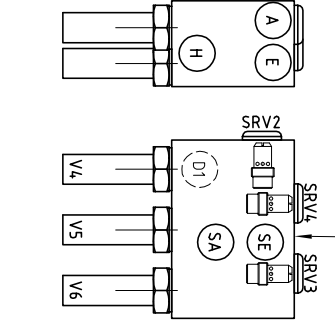
Aggregat

Tragrohr

Hauptsteuerventilblock

Hauptsteuerventilblock
 Vorderansicht (unter Aggregatehaube)

Hauptsteuerventilblock
 Rückansicht (Tragrohrrückseite)



Funktionsstabelle

- Heben (mit Aufreigen) = M + VHZ
- Senken = VHZ + VS1 + V3
- Senken mit Abneigen = VHZ + VNZ + V3 + VS1
- Vorneigen = M + V2
- Abneigen = M + VNZ + VS1 + V2
- Ausfahren = (Senken) VHZ + VS1 ----> M + V1
- Einfahren = M + VS1 + V1
- Paket ausfalten = M + VS1 + V4
- Spitze ausfalten = M + V6
- Paket + Spitze einfalt. = M + VS1 + V6 + V5

	1500-4,7VA	2000-4,7VA	2000-4,7VAL	2500-4,7VAL
AL 850	14,5 bar	16,5 bar	16,5 bar	19,0 bar
AL 950	16,5 bar	19,0 bar		
AL 1050	18,5 bar	21,5 bar		
SRV1	10 l / min	10 l / min	10 l / min	10 l / min
SRV2	1,8 l / min	1,8 l / min	1,8 l / min	1,8 l / min
SRV3	5,3 l / min	5,3 l / min	5,3 l / min	5,3 l / min
SRV4	1,8 l / min	1,8 l / min	1,8 l / min	1,8 l / min
SVRS	6 l / min	6 l / min	6 l / min	6 l / min
DB1	ø 1,5	ø 1,5	ø 1,5	ø 1,5

DBV Drucktoleranz ±5 bar

zugehöriger Elektroschaltplan siehe 0080480

Anzugsmomente der Ventile 25 Nm



D-74211 Leingarten

HYDRAULKSCHALTPLAN
 CE/EXPORT MAXIMALBESTÜCKT DLB-4,7VA

Ziehungs-Nr.: 0080479
 Andicker: 02 ZF: 3
 FS-Nr.: 50200