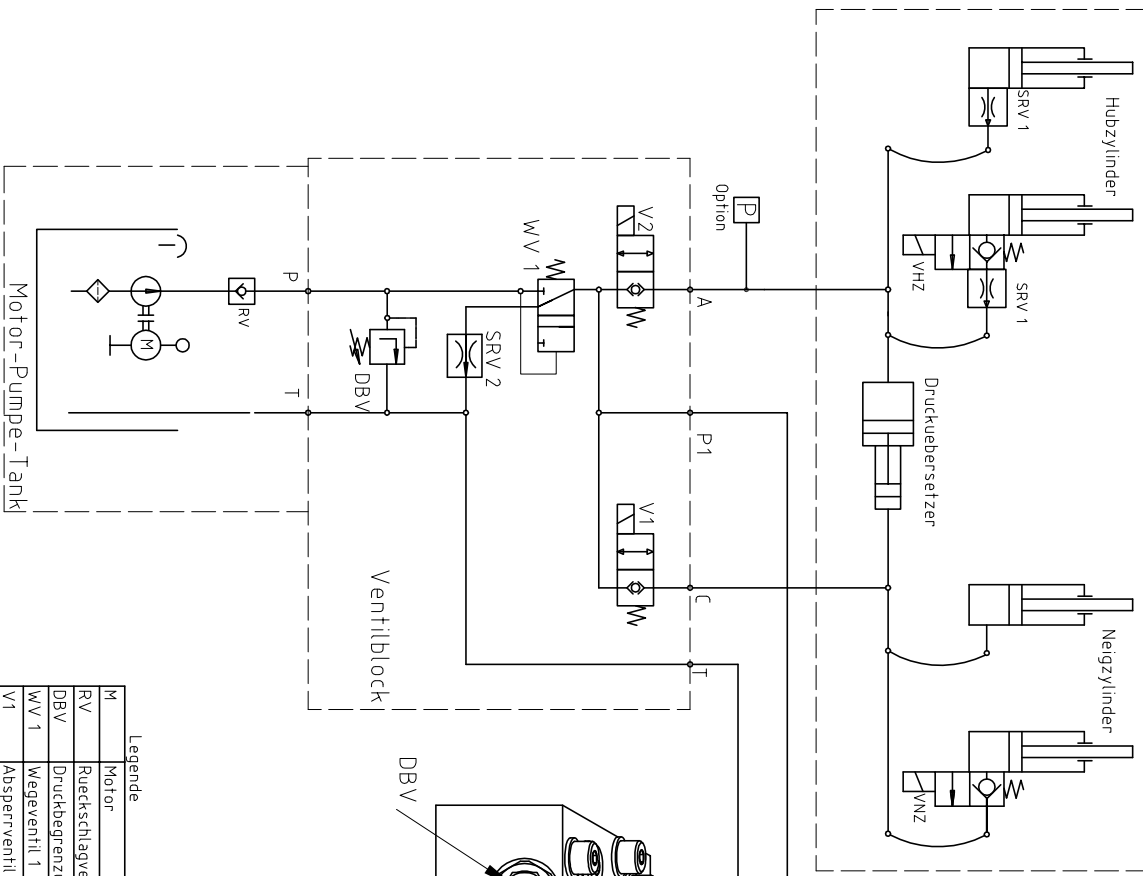
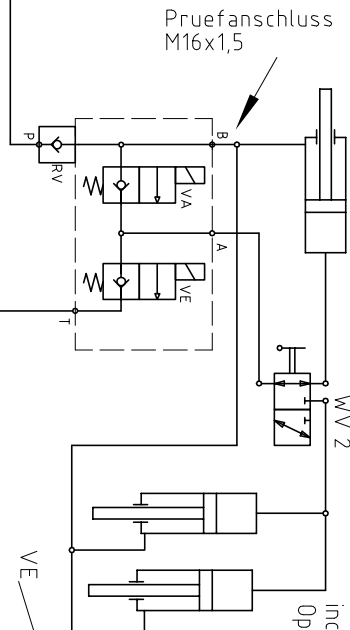


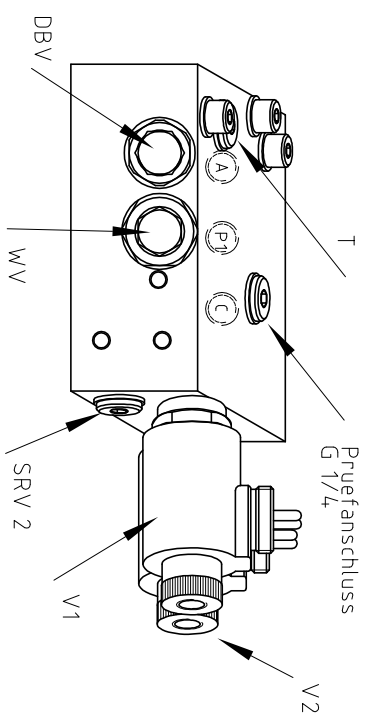
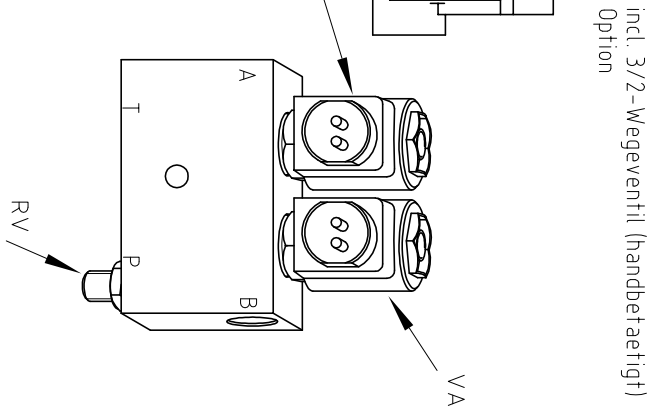
# Gestell



# Ausschubzylinder



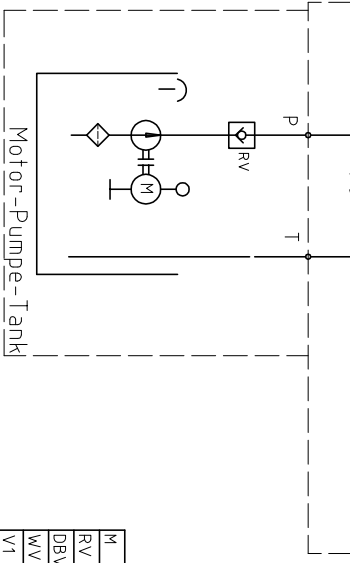
# Abstuetzung



Grundtyp	Schwingung DBV [bar]	SRV1 [l/min]	SRV2 [l/min]
DLB 850	165	190	215
DLB 2000-46VB AL 950	190	215	14,5
DLB 1500-46VB AL 950	165	185	185

Grundtyp	Schwingung DBV [bar]	SRV1 [l/min]	SRV2 [l/min]
DLB 2500-46VB AL 850	190	165	205
DLB 2000-46VB AL 950	165	185	205

**Freigegeben**



## Funktionen

Funktionen	M + WV + V2
Heben	M + WV + V2
Senken	V2 + VHZ
Vorneigen	M + WV + V1
Abneigen am Boden	V1 + VNZ
Ausfahren / Stuetze aus	M + WV + VA
Einfahren / Stuetze ein	M + WV + VE

## Legende

M	Motor
RV	Rueckschlagventil
DBV	Druckbegrenzungsventil
WV 1	Wegeventil 1
V1	Absperrenventil Neigzylinder
V2	Absperrenventil Hubzylinder
VHZ	Ventil Hubzylinder
VNZ	Ventil Neigzylinder
SRV 1	Stromregelventil 1
SRV 2	Stromregelventil 2
VA	Ventil Ausfahren
VE	Ventil Einfahren
WV 2	Wegeventil 2

5	06	Um benennung der Ventile V1 und V2
4	05	
3	04	
2	03	
1	02	

Änd.-Nr.	Index	Änderungsgrund	Allgemeintoleranz
5	06	Um benennung der Ventile V1 und V2	
4	05		04.09.06 Sok
3	04		04.09.06 Sok
2	03		04.09.06 Sok
1	02		04.09.06 Sok

Datum	Name	Dieses Zeichnung ist unser Eigentum und darf ohne unsere besondere Genehmigung nicht kopiert, vervielfältigt oder Dritten Personen zugänglich gemacht werden.
04.09.06	SOK	Auch nicht auszugsweise
04.09.06	SOK	

Status	Freigegeben	Datenname	0069899A.dwg
Maßstab	Ben 1	HYDRAULIKSCHALTPLAN	
Gewicht	Ben 2	DLB-46VB/VC	

Ziehungs-Nr.:	0069895	Änderungsindex	06
= Funktionsstabelle			

