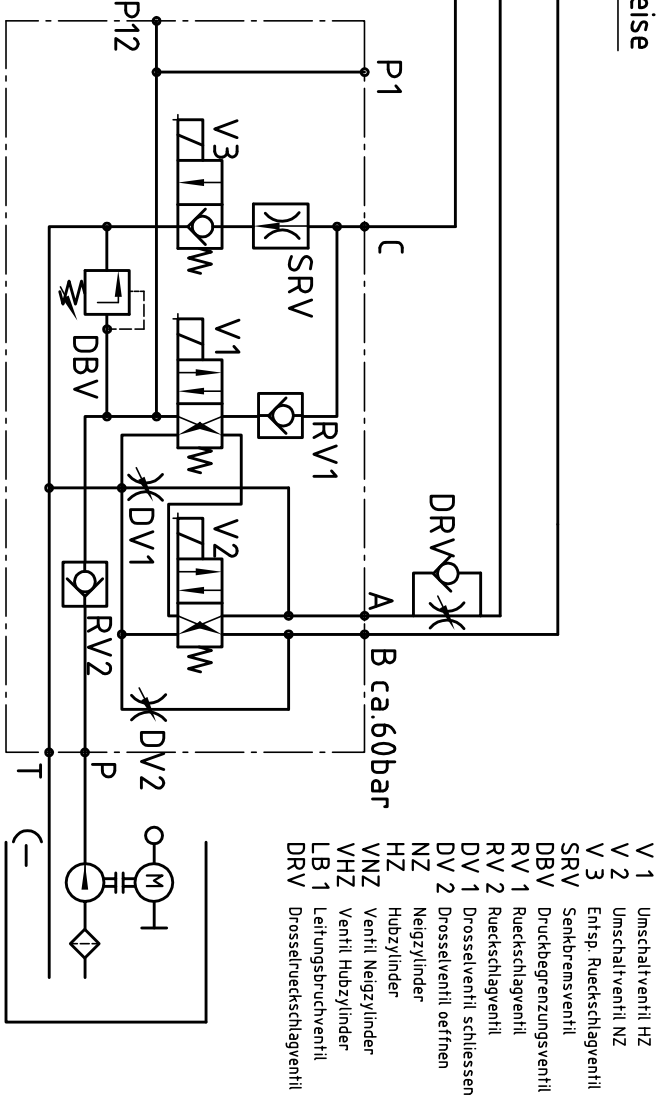
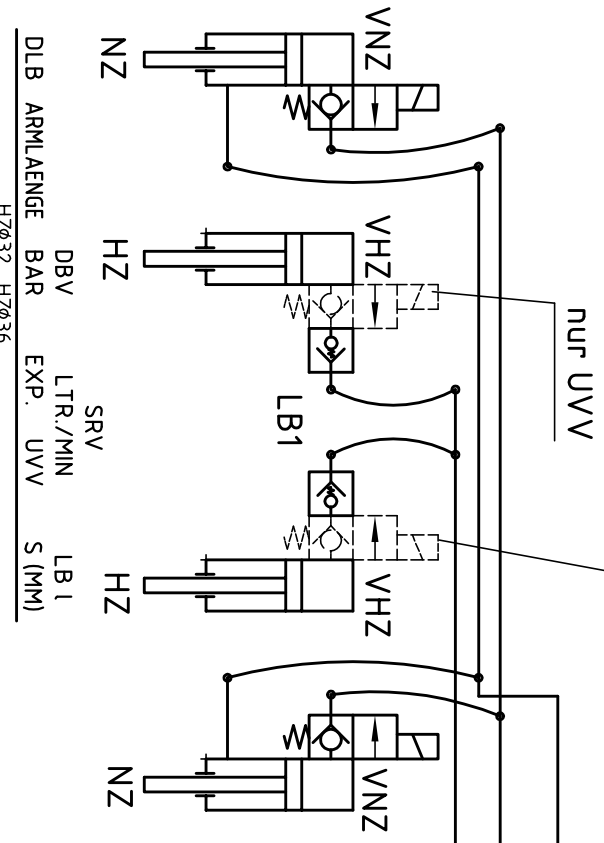
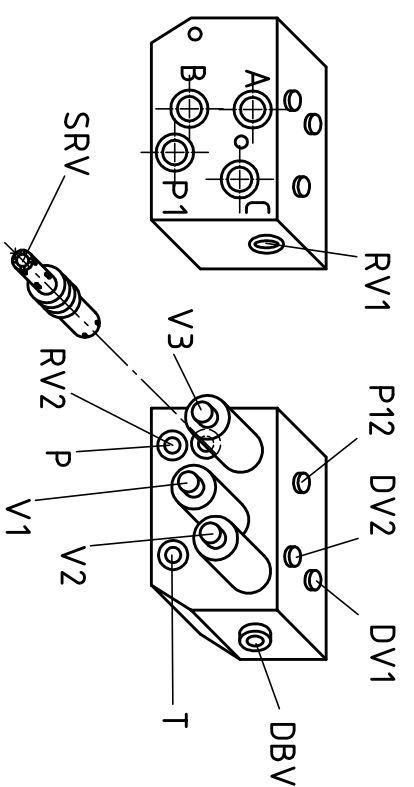


zweites VHZ wahlweise



- V 1 Umschaltventil HZ
- V 2 Umschaltventil NZ
- V 3 Entsp. Ruckschlagventil
- SRV Senkbremsventil
- DBV Druckbegrenzungsventil
- RV 1 Ruckschlagventil
- RV 2 Ruckschlagventil
- DV 1 Drosselventil schliessen
- DV 2 Drosselventil oeffnen
- NZ Neigzylinder
- HZ Hubzylinder
- VNZ Ventil Neigzylinder
- VHZ Ventil Hubzylinder
- LB 1 Leitungsdruckventil
- DRV Drosselruckschlagventil

DLB	ARMLAENGE	BAR	DBV	LTR./MIN	SRV	EXP.	UVV	LB 1	S (MM)
HZØ32 HZØ36									
350	620	160	125	-	2.8	-	-	0.35	0.35
	720	190	150	-	2.0	-	-	0.35	0.35
500/7"	620	220	175	2.8	-	-	-	0.35	0.35
	720	250	200	2	-	-	-	0.35	0.35
500	700	120	120	6.5	5.5	-	-	0.8	0.8
	900	145	145	5.5	4.2	-	-	0.8	0.8
750	700	170	170	6.5	5.5	-	-	0.8	0.8
	900	195	195	5.5	4.2	-	-	0.8	0.8
1000	820	145	145	10	7.5	-	-	1.0	1.0
	900	145	145	10	7.5	-	-	1.0	1.0
	1000	170	170	10	7.5	-	-	1.0	1.0
1250	820	170	170	10	7.5	-	-	1.0	1.0
	900	190	190	10	7.5	-	-	1.0	1.0
	1000	210	210	10	7.5	-	-	1.0	1.0
1500	820	170	170	15	10	-	-	1.2	1.2
	900	170	170	15	10	-	-	1.2	1.2
	1000	195	195	15	10	-	-	1.2	1.2
1750	820	170	170	15	10	-	-	1.2	1.2
	900	195	195	15	10	-	-	1.2	1.2
	1000	210	210	15	10	-	-	1.2	1.2
2000	900	195	195	15	10	-	-	1.2	1.2
	1000	210	210	15	10	-	-	1.2	1.2
2500	900	230	230	15	10	-	-	1.2	1.2
	1000	260	260	15	10	-	-	1.2	1.2



Funktion	Motor	Valvile	Datum	12.1.90	Name	BEST	Freiessstoleranzen mittel DIN 7168
	Motor	Motor		Gezeichnet	Maß		
Heben	M+V1	V HZ+V3	Norig	1 : 1	Benennung	Hydraulikschaltplan	DAUWTEL D-74211 Leingarten
	M+V1						
Senken	V HZ+V3						
Öeffnen	M+2xVNZ						
Schliessen	M+V2						
DLB 350-2500/44 UVV und Export		Ersatz fuer		Ersetzt durch		51149	
DLB 350-2500/44 UVV und Export		Ersatz fuer		Ersetzt durch		04 323 61000	