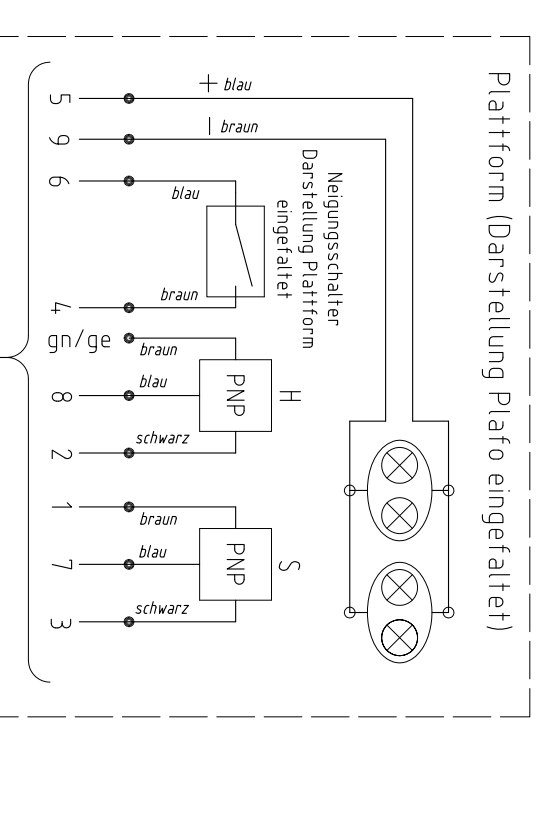


Auto 1 = Notüberbrückung Verriegelung Handbedienung

Relaisfunktionen

K2 = Einschalten der Steuerung
 K3 = Abneigen am Boden
 K4 = ohne Funktion
 K5 = Verriegelung NZ
 K6 = Verriegelung V5 bei Heben

Nr.	Funktionstabelle
2	Heben (ausgefaltet) = M+VS1+V2+V5
2	Heben (eingefaltet) = M+VS1+V2
3	Senken = VHZ + V2
4	Schließen = M+VS1+V1+V5
5	Öffnen = M+VNZ+V1+V5
3	Abneigen = VHZ+V2+VNZ+V5
	hydraulische Stützzylinder
6	Ausfahren = M + VS1 + V3
7	Einfahren = M + VS1 + V4



zugehöriger Hydraulikschaltplan: 2010226, 2010227		Datum		Name		Allgemeintoleranz	
01	01	In Änderung	12.07.2010	sid			
AD-Nr.		Index		Änderungsgrund		Datum	
						12.07.2010	
Halbzeug / Rohmat.		Änderungsgrund		Name		Änderer	
				ELEKTROSCHALTPLAN		sid	
Status		In Änderung		ZUSATZFUNKTIONEN DF-48 DEUTSCH		Datum	
Maßstab		Gewicht		Oberfläche		Änderungsindex	
1:1		0				01	

Zeichnungs-Nr.: **D068976**

Artikelnummer: **2010225**
 Datum: 19.08.09
 Name: sid
 Ersteller: sid
 Geprüft: sid
 Status: In Änderung
 Maßstab: 1:1

Diese Zeichnung ist unser Eigentum und darf ohne unsere besondere Genehmigung nicht kopiert, vervielfältigt oder dritten Personen zugänglich gemacht werden.
 Auch nicht auszugsweise.
 DAUTEL GmbH