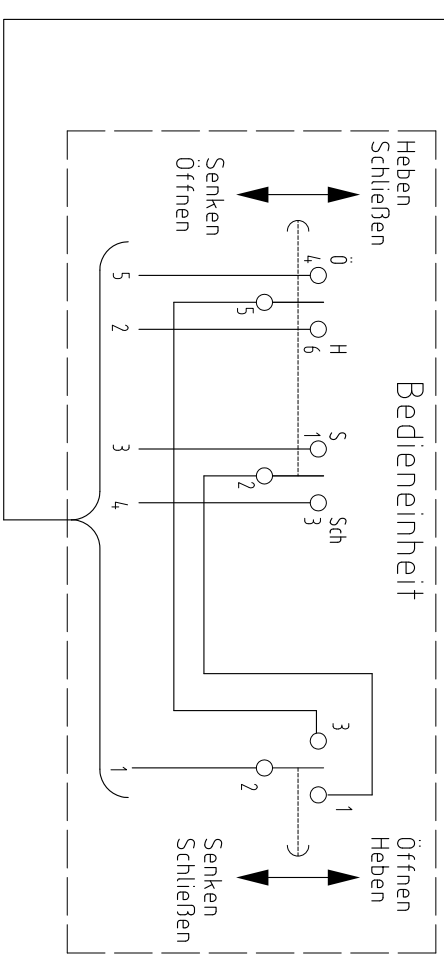


gn/ge = Rückmeldung (Masse)
 bl (gr) = geschaltetes Plus
 br = Dauermasse
 sw = Dauerplus



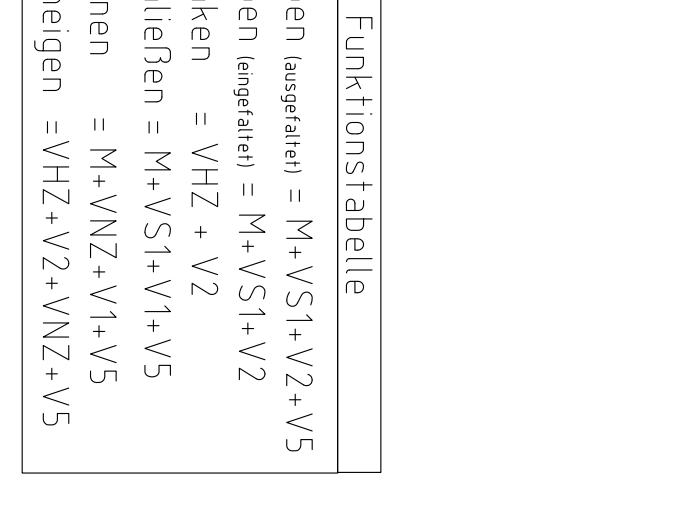
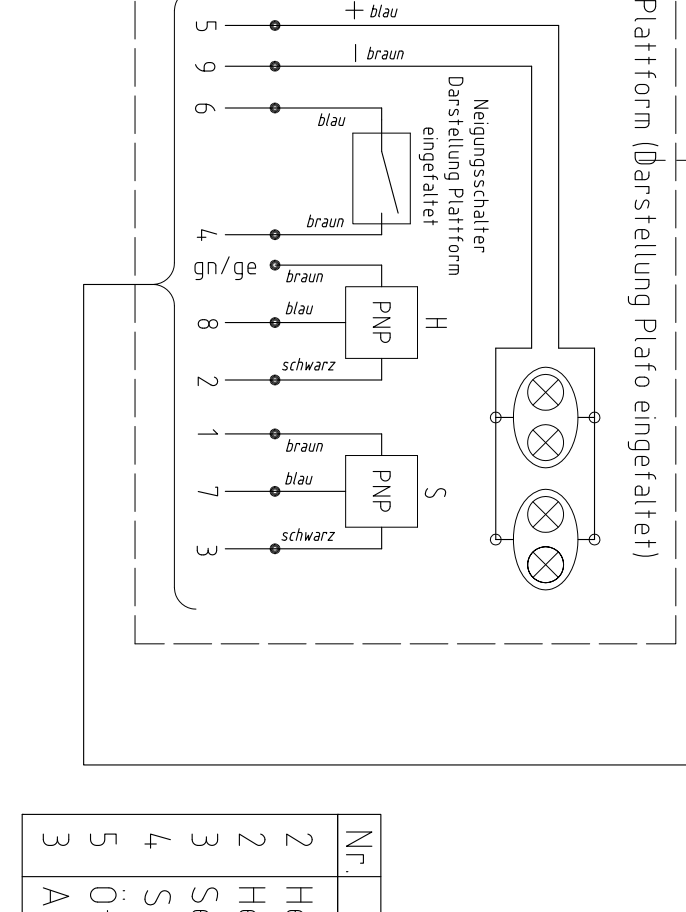
Nr.	Funktionstabelle
2	Heben (ausgefaltet) = M+VS1+V2+V5
2	Heben (eingefaltet) = M+VS1+V2
3	Senken = VHZ + V2
4	Schließen = M+VS1+V1+V5
5	Öffnen = M+VNZ+V1+V5
3	Abneigen = VHZ+V2+VNZ+V5

ÄD-Nr.	Index	In Änderung	Änderungsgrund	Datum	Name	Allgemein-toleranz
01	01	In Änderung	genommen durch 'sid' am 12.07.2010	12.07.2010	sid	

Artikelnummer	2010224
Ersteller	18.08.09 sid
Geprüft	
Status	In Änderung
Maßstab	1:1

Diese Zeichnung ist unser Eigentum und darf ohne unsere besondere Genehmigung nicht kopiert, vervielfältigt oder dritten Personen zugänglich gemacht werden. Auch nicht auszugsweise.	
DAUTEL GmbH	
ELEKTROSCHALTPLAN	
GRUNDFUNKTIONEN DF-48 DEUTSCH	

Zeichnungs-Nr.:	D068933
Änderungsindex	01



Auto 1 = Notüberbrückung Verriegelung Handbedienung
Relaisfunktionen
 K2 = Einschalten der Steuerung
 K3 = Abneigen am Boden
 K4 = ohne Funktion
 K5 = Verriegelung NZ
 K6 = Verriegelung V5 bei Heben

zugehöriger Hydraulikschaltplan: 2010226, 2010227



Zeichnungs-Nr.: **D068933**
 Änderungsindex: **01**