

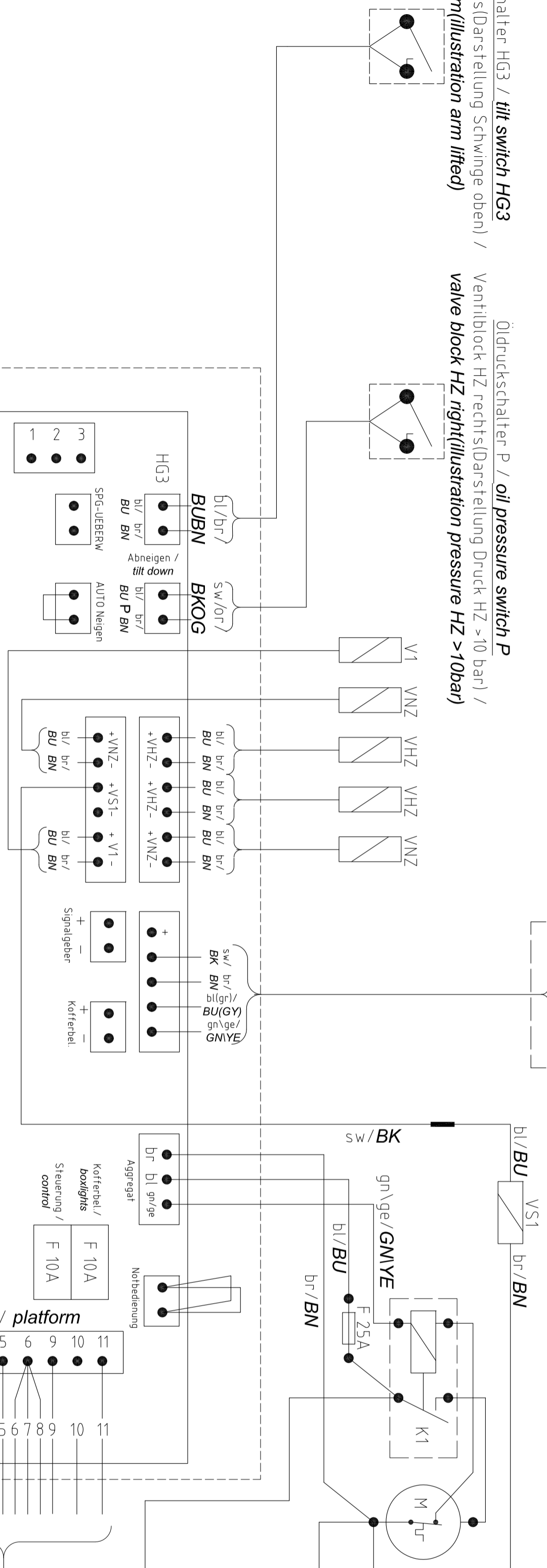
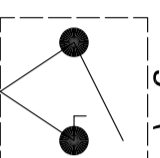
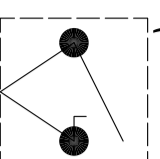
gn \ge / GMIYE = Rückmeldung (Masse) / feedback (ground)  
 bl(gr) / BU(GY) = geschaltetes Plus / switched power  
 br / BN = Dauermasse / ground  
 sw / BK = Dauerplus / permanent power

Einschaltung  
 siehe Schaltplan 0081704 /  
 for switch on look at circuit  
 diagram 0081704

Neigungsschalter HG3 / tilt switch HG3

Schwinge rechts (Darstellung Schwinge oben) / Ventilblock HZ rechts (Darstellung Druck HZ > 10 bar) /  
 right arm (illustration arm lifted) / valve block HZ right (illustration pressure HZ > 10bar)

Öldruckschalter P / oil pressure switch P



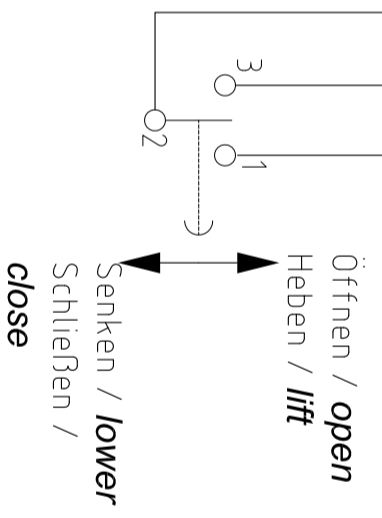
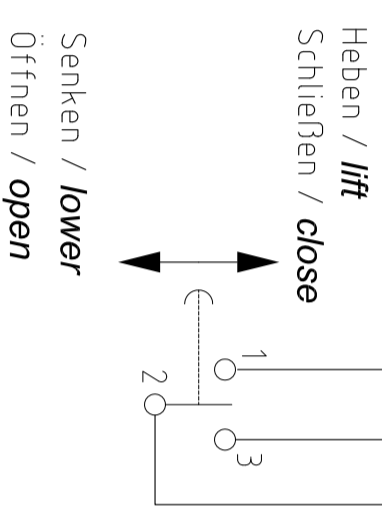
Batteriekasten /  
 battery box

Hauptstromsicherung /  
 main fuse  
 150 A

**Achtung :** Ader 10 darf nur zum Einrichten der Plattformvorspannung aufgesteckt werden.  
 Nach Beendigung des Einrichtvorganges muß Ader 10 wieder abgezogen werden !!!  
**Caution :** Wire 10 must only be plugged in for adjust the platform.  
 After finishing the adjusting, Wire 10 must be removed !!!

Nr. Funktionstabelle / function table

3+6	Heben / lift	= M+VHZ
1+4	Senken / lower	= VS1+VHZ
3+4	Schließen / close	= M+V1+VNZ
1+6	Öffnen / open	= M+VS1+V1+VNZ
1+4	Abneigen / tilt down	= VS1+VHZ+VNZ
3+6	Aufneigen / tilt up	= M+VNZ



02	02	Neue Version angelegt durch 'sid' am 18.03.2014	18.03.2014	sid
ÄD-Nr.	Index	Änderungsgrund	Datum	Änderer
Halbzeug / Rohmat.				
Anzahlnummer 2025045		Name		
Ersteller 18.03.14 sid		ELEKTROSCHALTPLAN		
Geprüft 18.03.14 sid		Freigegeben		
Status		KOMPAKTSTEUERUNG DL-47		
Maßstab 1:1		Gewicht 0		
		Oberfläche		
		Allgemeintoleranz		
Diese Zeichnung ist unser Eigentum und darf ohne unsere besondere Genehmigung nicht kopiert, vervielfältigt oder Dritten Personen zugänglich gemacht werden. DAUTEL GmbH nicht für die Verantwortung.				
Zeichnungs-Nr.: D1111110		Änderungsindex 02		

**DAUTEL**

zugehöriger Hydraulikschaltplan z.B. 0088292 /  
 associated hydraulic plan e.g. 0088292