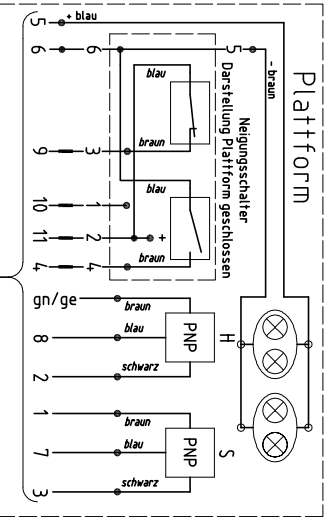
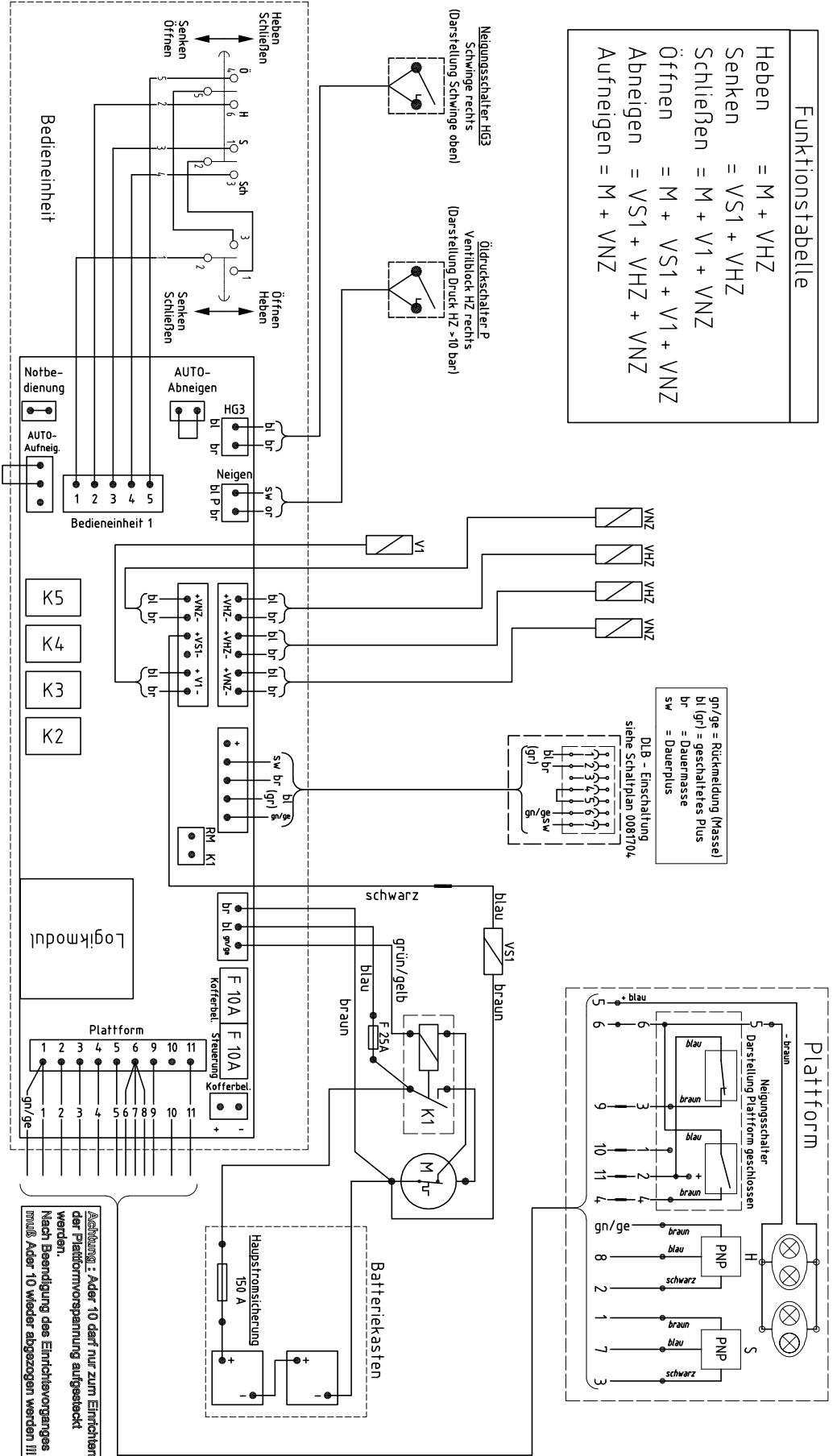


Funktionstabelle	
Heben	= M + VHZ
Senken	= VS1 + VHZ
Schließen	= M + V1 + VNZ
Öffnen	= M + VS1 + V1 + VNZ
Abneigen	= VS1 + VHZ + VNZ
Aufneigen	= M + VNZ



- Relaisfunktionen**
- K2 = einschalten der Steuerung
 - K3 = Verriegelung Handbedienung
 - K4 = Abneigen am Boden
 - K5 = Aufneigen vom Boden

zugehöriger Hydraulikschaltplan z.B. 0088292

Wichtig: Ader 10 darf nur zum Einrichten der Plattformvorspannung aufgesteckt werden.
Nach Beendigung des Einrichtvorganges muss Ader 10 wieder abgezogen werden!!!

Freigegeben

Pos.	Bezeichnung	Werkstoff	Material	Hersteller	Datum	Autor
1	Zwei Brücken hinzu, Name Steckpl. Platf.	Alu-blech	Alu-blech		22.08.06	sid
2						
3						
4						
5						

Titel	Elektr. Schaltplan
Proj. Nr.	0088290
Rev.	1
Gezeichnet	sid
Geprüft	sid
Freigegeben	sid
Datum	22.08.06
Werkstoff	Alu-blech
Material	Alu-blech
Hersteller	
Datum	22.08.06
Autor	sid

Proj. Nr.	0088290
Rev.	1
Gezeichnet	sid
Geprüft	sid
Freigegeben	sid
Datum	22.08.06
Werkstoff	Alu-blech
Material	Alu-blech
Hersteller	
Datum	22.08.06
Autor	sid

