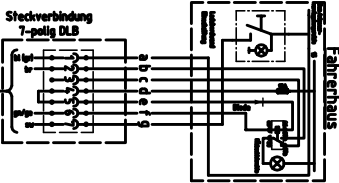


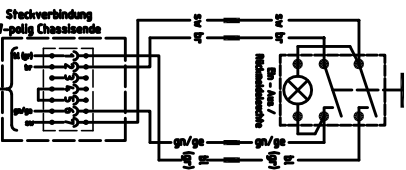
### Anschlußschema VDDH - Schnittstelle Code A

Rückmeldeleuchte im Fahrerhaus leuchtet bei geöffneter Plattform und eingeschalteter Zündung III



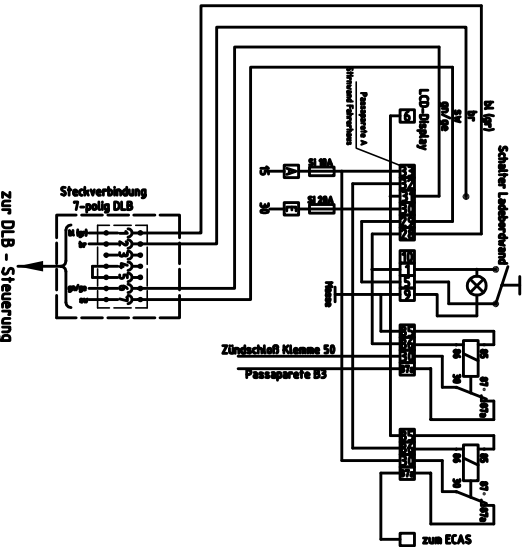
### Anschlußschema original Dautel - Fahrerhauseinschaltung

Die Ein - Aus / Rückmeldeleuchte leuchtet bei eingeschalteter Fahrerhauseinschaltung und / oder geöffneter Plattform bzw. ausgefahrenen Stützzyklindern

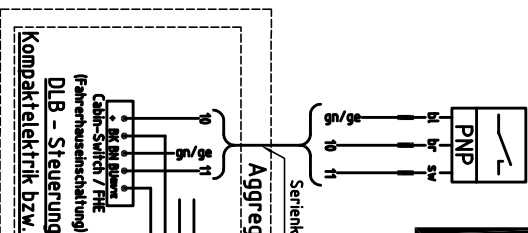


DLB	Schema	Adernnummern	Farben / Adernnummern
a = 6077	2 = blau	2 = blau	2 = blau
b = 6065	3 = grün	3 = grün	3 = grün
c = 6146	4 = gelb	4 = gelb	4 = gelb
d = 6259	5 = weiß	5 = weiß	5 = weiß
e = 6193	6 = braun	6 = braun	6 = braun
f = 6184	7 = schwarz / blau / rot	7 = schwarz / blau / rot	7 = schwarz / blau / rot
g = 6184	8 = braun / gelb	8 = braun / gelb	8 = braun / gelb
h = 6184	9 = schwarz / grün	9 = schwarz / grün	9 = schwarz / grün
h = 6184	10 = braun / weiß	10 = braun / weiß	10 = braun / weiß
h = 6184	11 = braun / grün	11 = braun / grün	11 = braun / grün

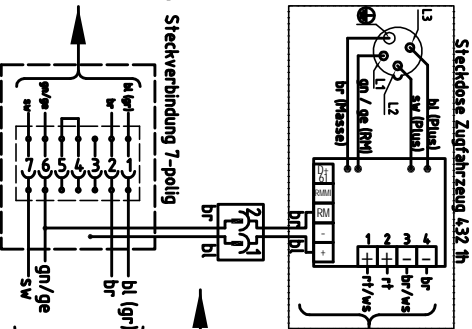
### Anschlußschema Fahrerhauseinschaltung Iveco Euro Cargo SW 4.113



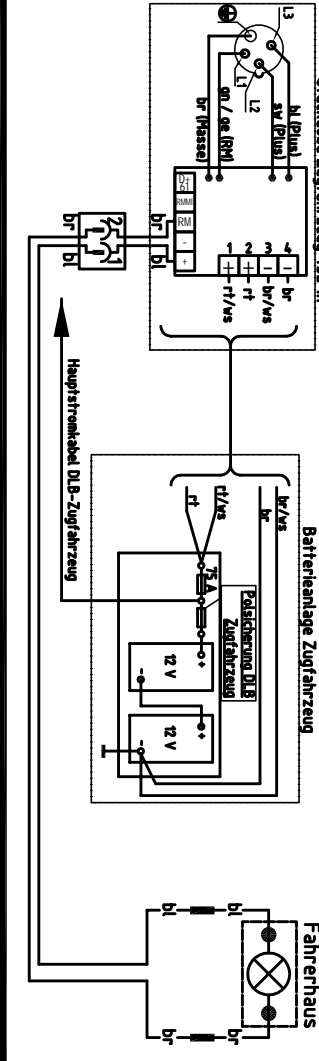
### Coderschalter Bedieneinheit



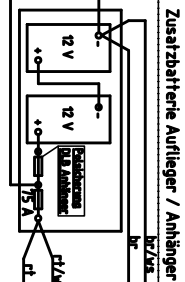
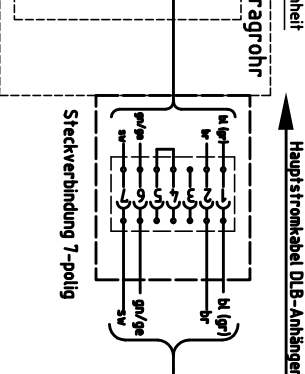
### zur DLB - Steuerung



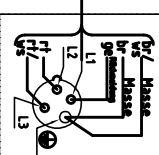
### Anschlußschema Dautel - Ladeleitung, Motorwagen ohne DLB



### Anschlußschema Dautel - Ladeleitung Anhänger / Sattelauflieger



### Steckdose Auflieger bzw. Stecker Anhänger 432 th



Modell	Datens	Typ	Abgleichnummer
Größe	10/33/14	STD	
Weg	geplant		
Material	ZUSATZELEKTROSCHALTPLAN		
Größe	FISERSCHALTUNGEN IM ARBEITSSITZPUNKT		
Zeichnungs-Nr.	00817104	Auflage	03 St. 2
Skizze	DAUTEL Drehmagneten		
Skizze	Fabr.-Nr. 50200		
Skizze	Skizze		