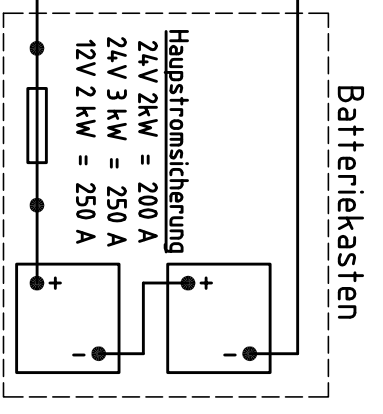
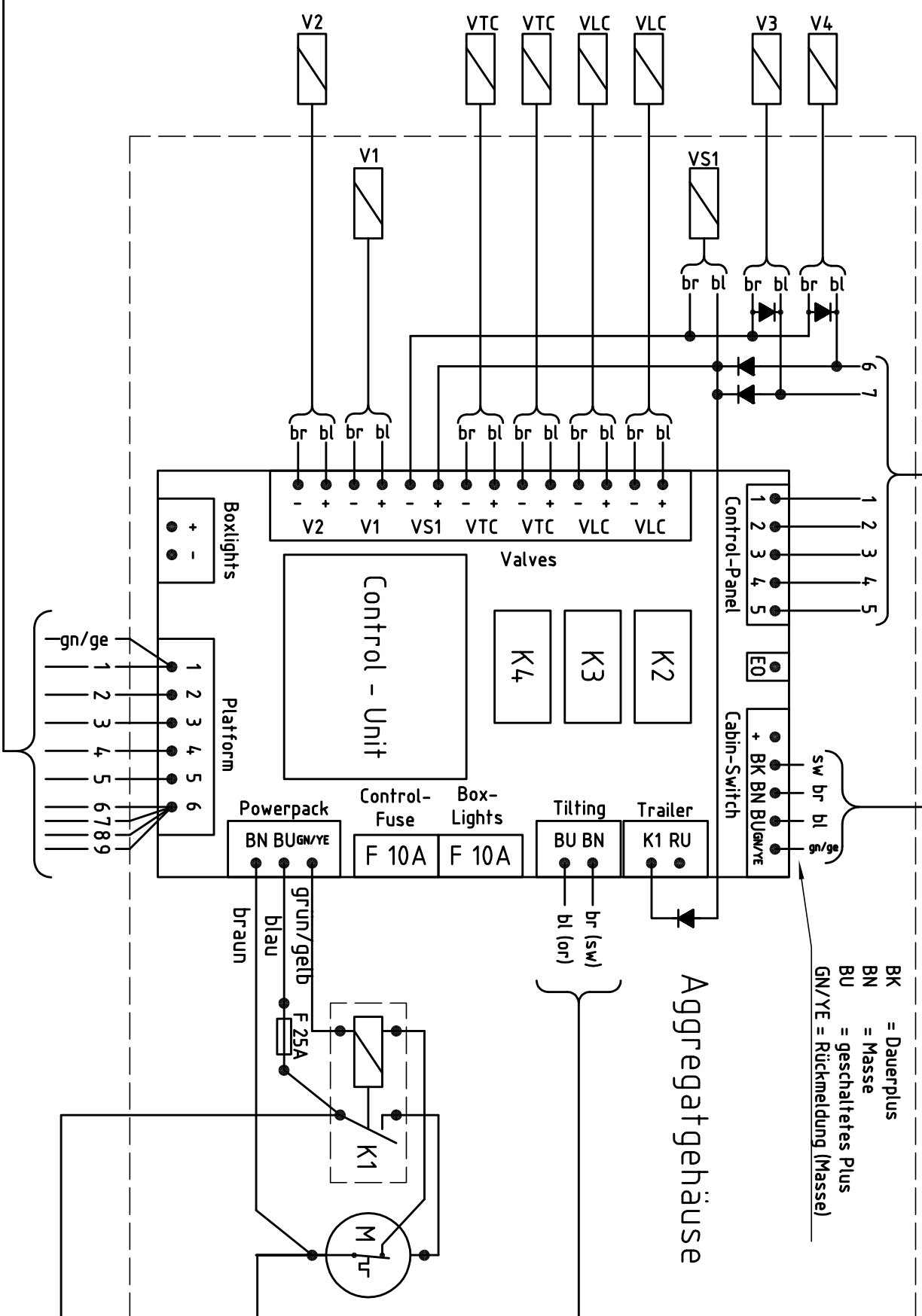
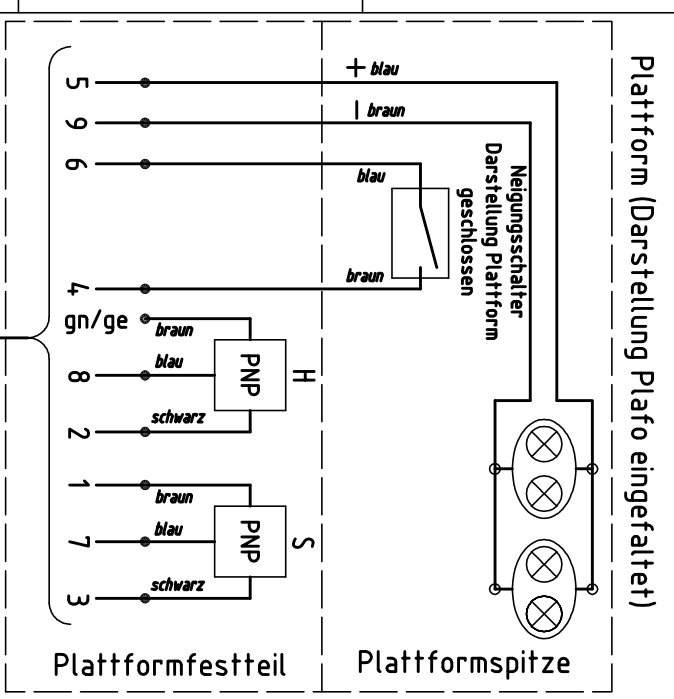
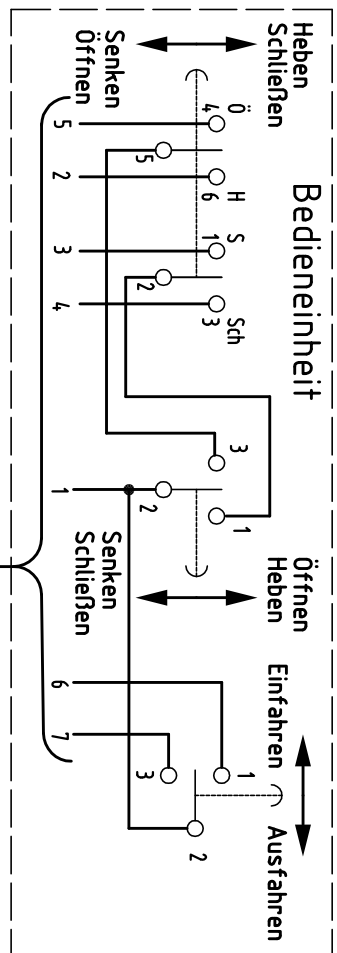


Funktionstabelle	
Heben	= M + VS1 + V2
Senken	= VLC + V2
Schließen	= M + VS1 + V1
Öffnen	= M + VTC + V1
Abneigen	= VLC + V2 + VTC
Ausfahren	= M + VS1 + V3
Einfahren	= M + VS1 + V4

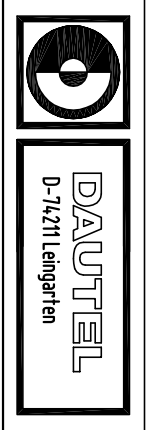


Relaisfunktionen

- K2 = einschalten der Steuerung
- K3 = Verriegelung Handbedienung
- K4 = Abneigen am Boden

- Control Panel = Bedieneinheit
- Cabin Switch = Fahrerhauseinschaltung
- EO (Emergency Operation) = Notbedienung
- Trailer = Anhänger
- RU (Repeat Unit) = Rückmeldeeinheit
- Tilting = Abneigen
- Box Lights = Kofferbeleuchtung
- Control Fuse = Stromsicherung
- Powerpack = Hydraulikaggregat
- Control - Unit = Steuerungsmodul
- VLC = Ventile Hubzylinder
- VTC = Ventile Neigzylinder
- BK = Schwarz
- BN = Braun
- BU = Blau
- GN/YE = Grün / Gelb

Maß:	Allgemeintoleranz		
Gezeichnet:	09.02.05	Name:	sid
Geprüft:		Norm:	008215.dwg
Maßstab:	1:1	ELEKTROSCHALTPLAN	
Gewicht:		KLEMPPLAN DLB-4.7VB	



Zeichnungs-Nr.: 0082115
 Änderungs-Nr.: 01 ZF: 3
 FS-Nr.: 50200
 Ersatz für: Ersetzt durch

zugehöriger Hydraulikschaltplan 0082114