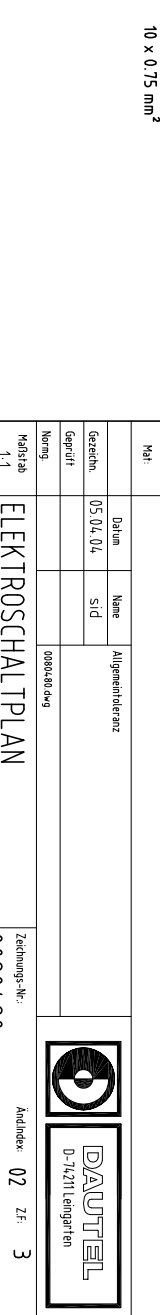
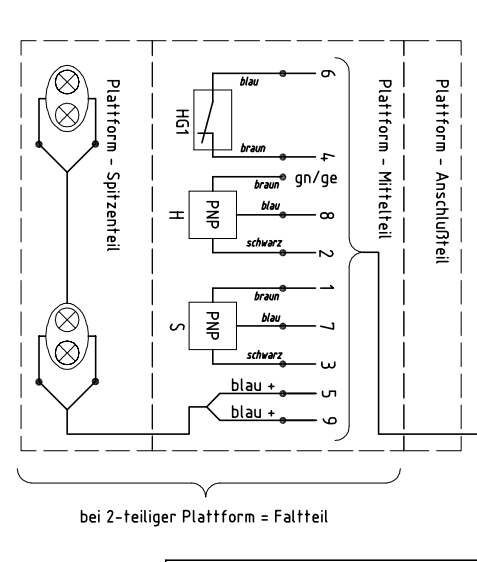
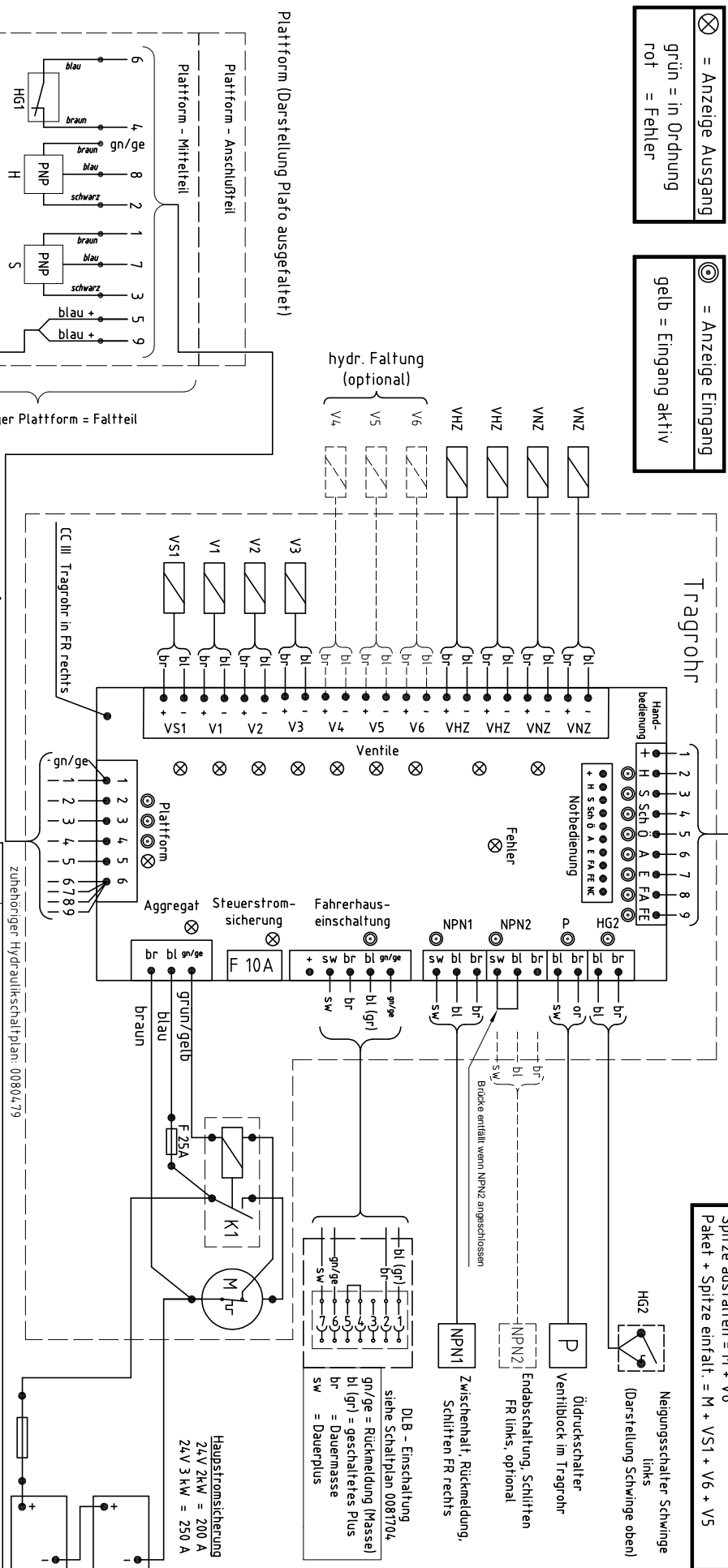


**Funktionsstabelle**

Heben (mit aufneigen) = M + VHZ  
 Senken = VHZ + VS1 + V3  
 Senken mit abneigen = VHZ + VNZ + V3 + VS1  
 Vorneigen = M + V2  
 Abneigen = M + VNZ + VS1 + V2  
 Ausfahren = (Senken) VHZ + VS1 -----> M + V1  
 Einfahren = M + VS1 + V1  
 Paket ausfahren = M + VS1 + V4  
 Spitze ausfahren = M + V6  
 Paket + Spitze einfalt. = M + VS1 + V6 + V5

- ⊗ = Anzeige Ausgang  
grün = in Ordnung  
rot = Fehler
- ⊙ = Anzeige Eingang  
gelb = Eingang aktiv



zuletzt überarbeitet: 08.08.2014

10 x 0,75 mm<sup>2</sup>

CC III Tragrohr in FR rechts

bei 2-teiliger Plattform = Falteil

Mat:	Datum:	Name:	Allgemeindozanz:
05.04.04	Sid		
Gezeichnet:	Geprüft:	Normung:	0080480
1:1			
Gezeichnet:			

**ELEKTROSCHALTPLAN**

KLEMPLAN CE/EXPORT DLB-47VA

Ziehungs-Nr.: 0080480

Änderung: 02 ZF: 3

FS-Nr.: 50200

Ersatz für:

