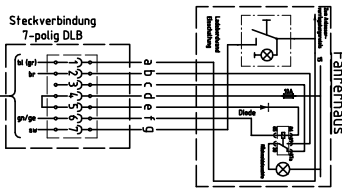


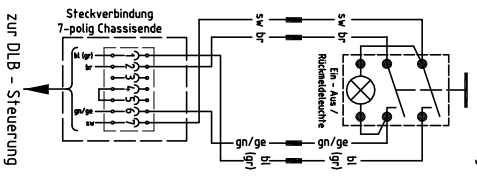
Anschlußschema VDDH - Schnittstelle Code A

Rückmadelampe im Fahrerhaus leuchtet bei geöffnetem Plattform und eingeschalteter Zündung !!!



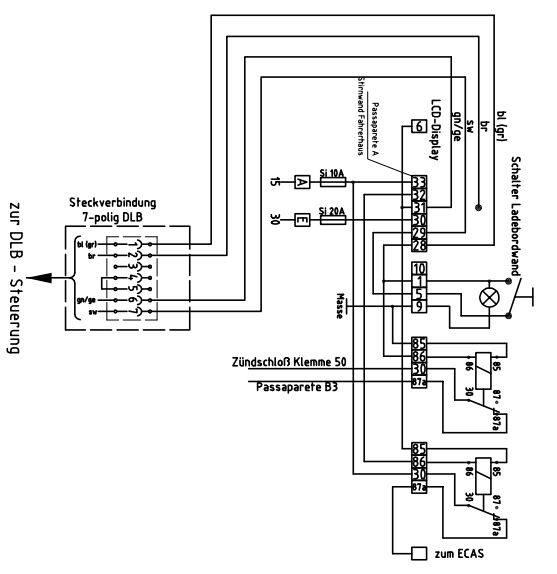
Anschlußschema original Dautel - Fahrerhauseschaltung

Die Ein - Aus / Rückmadelampe leuchtet bei eingeschalteter Fahrerhauseschaltung und / oder geöffnetem Plattform bzw. ausgefahrenen Stützzyllindern

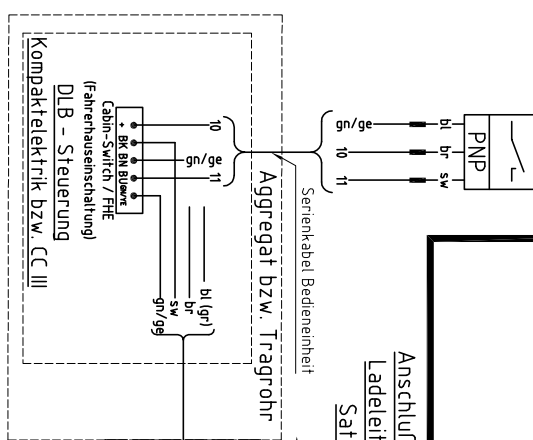


Anschlußschema Fahrerhauseschaltung Veco Euro Cargo SW 4113

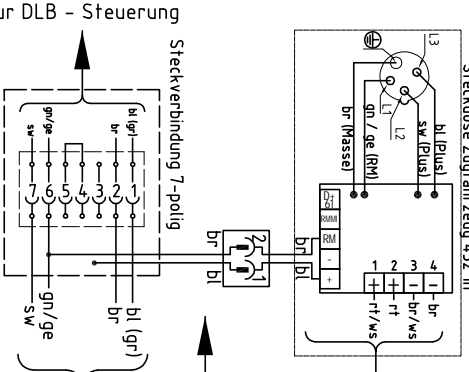
DAF	Serie	MAN	Daimler-Chrysler
SILCO/2927	EVV-Nr.:22122	Code: 320LEC	Code: E 33
a = 6197	a = blau	a = 9136	a = blau
b = 6035	b = grün	b = 9137	b = blau
c = 6036	c = gelb	c = 9138	c = blau / gelb
d = 6258	d = weiß	d = 9003	d = schwarz / blau / rot
e = 6168	e = gelb	e = 9157	e = braun / lila
f = 6169	f = braun	f = 9155	f = rot / grün
g = 6164	g = rot	g = 9155	g = rot / grün
Diode = Ja	Diode = Ja	Diode = Nein	Diode = Ja



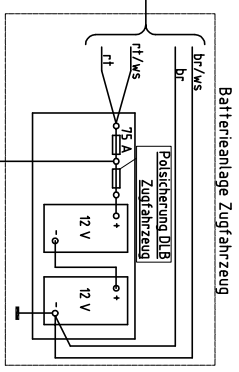
Codierschalter Bedieneinheit



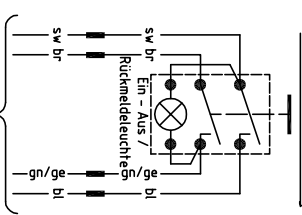
Steckdose Zugfahrzeug 432 Th



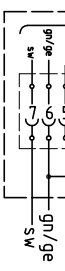
Batterieanlage Zugfahrzeug



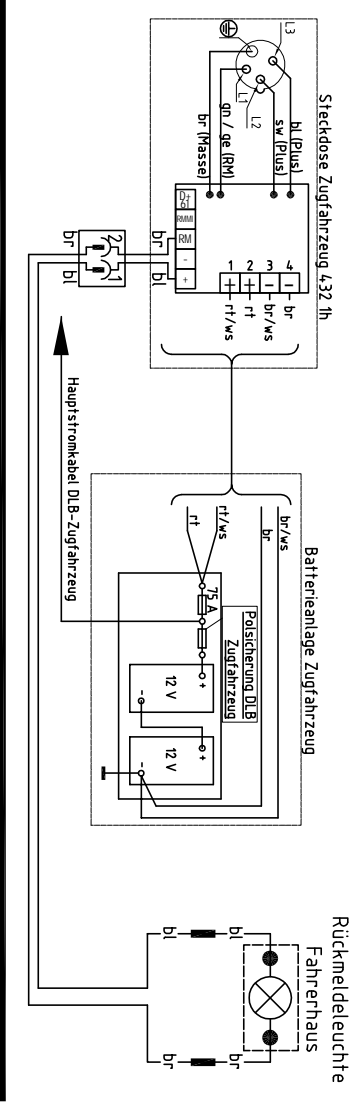
Fahrerhauseschaltung



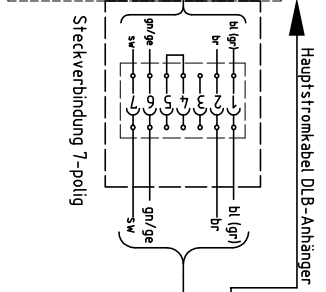
zur DLB - Steuerung



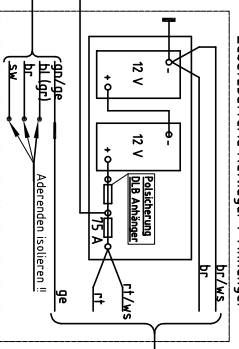
Anschlußschema Dautel - Ladeleitung, Motorwagen ohne DLB



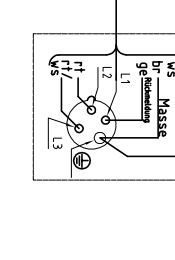
Anschlußschema Dautel - Ladeleitung Anhänger / Sattelaufleger



Zusatzbatterie Auflieger / Anhänger



Steckdose Auflieger bzw. Stecker Anhänger 432 Th



Nr.	Datum	Version	Abgezeichnet
	10.03.04	sid	
Gezeichnet			
Geprüft			
Monte			
SSK/MS			
ZUSATZELEKTROSCHAL PLAN			
FHEINSCHALTUNGEN RM ARBEITSTRUPPRINZIP			
Zeichnungs-Nr.	Änderung	Zf.	
0087704	03	2	
FS-Nr.	50200		
Fahrt über		Fahrt durch	

