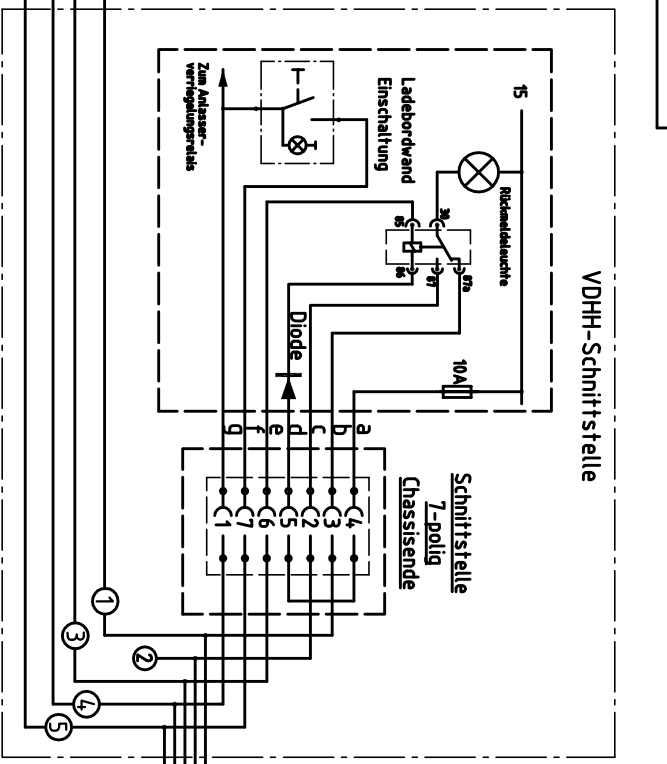
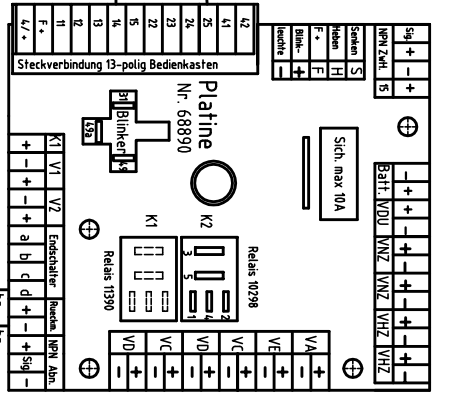
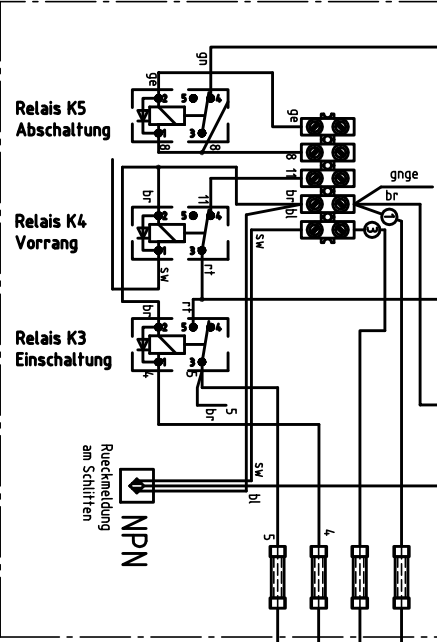
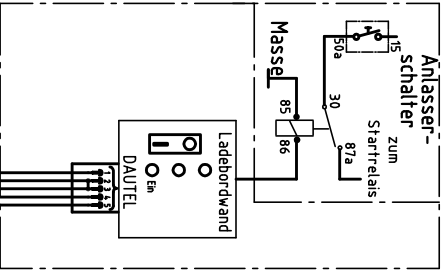


**Bedienkasten**



**DAUTEL -Einschaltung**



Nur bei Einschaltung im Fahrerhaus

Hr:		Datum		Name		Allgemeinreferenz	
Gezeichnet		19.08.03		SOK			
Geprüft							
Normg.						0077833.dwg	
Herzfab							
Gewicht							
kg							

**ELEKTROSCHALTPLAN  
FAHRERHAUSRUECKMELDUNG DLB-46VB/VC**



Zeichnungs-Nr.: **0077833**  
 Anführer: **01** ZF: **3**  
 FS-Nr.: **50200**  
 Ersatz für: **0077833** Ersatz durch