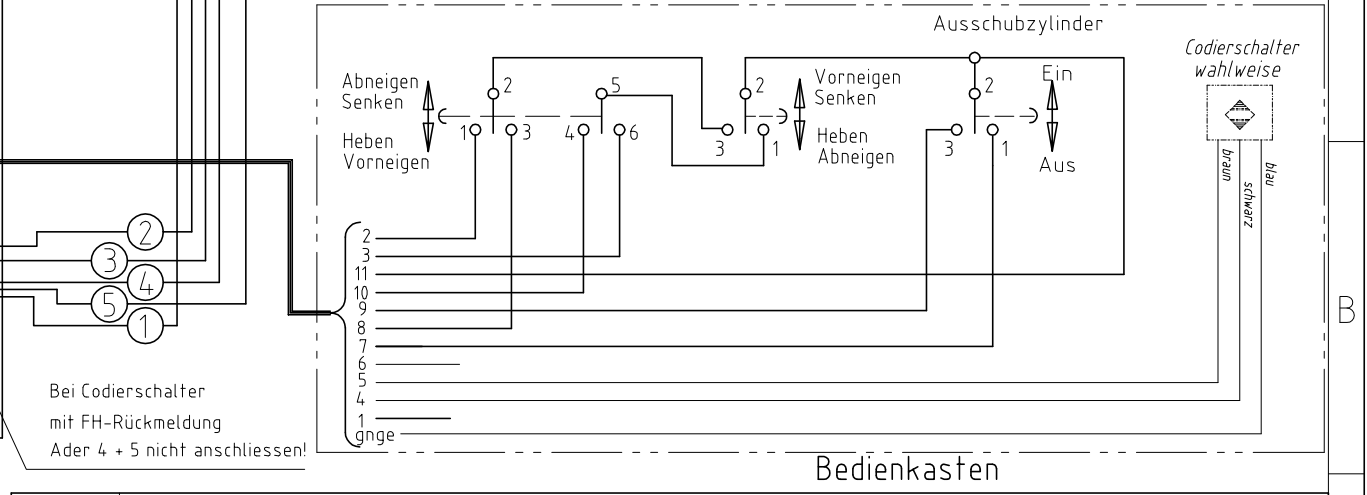
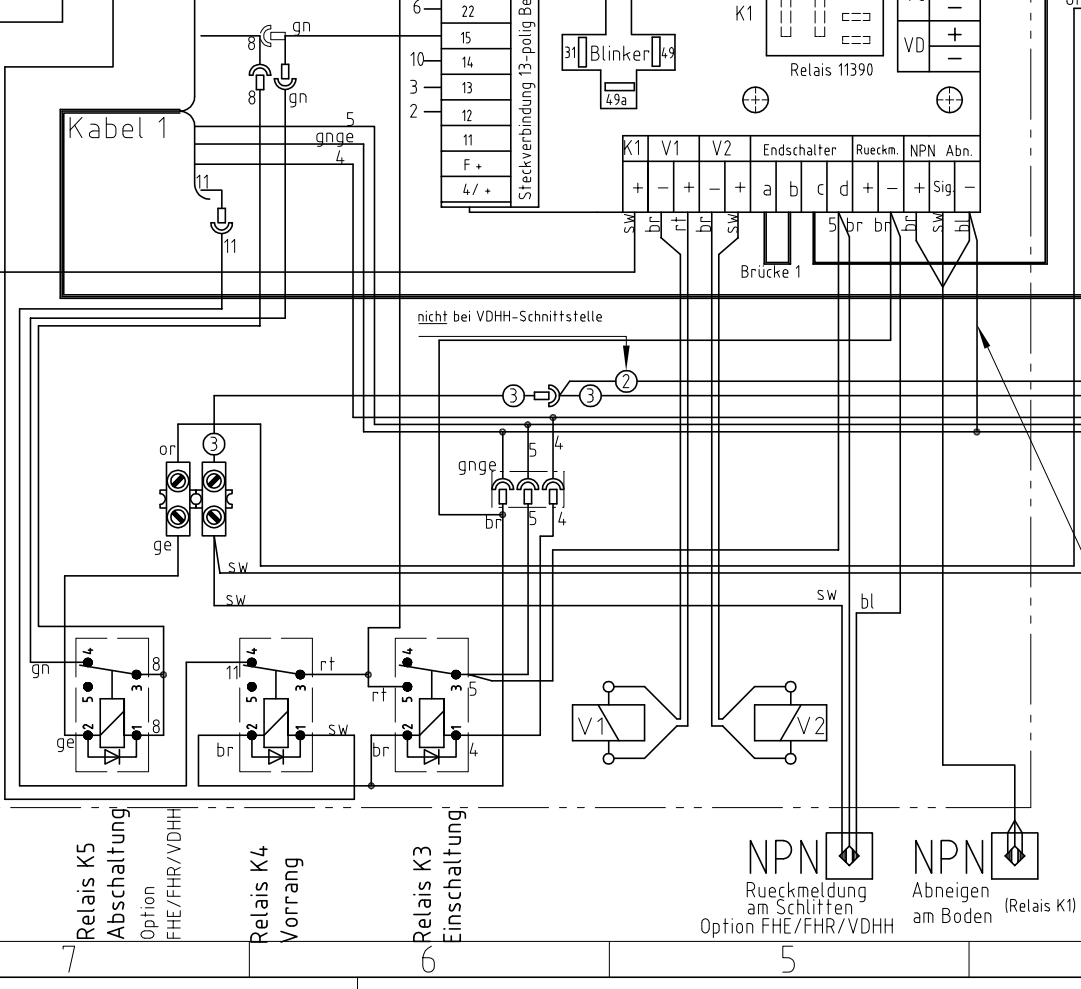
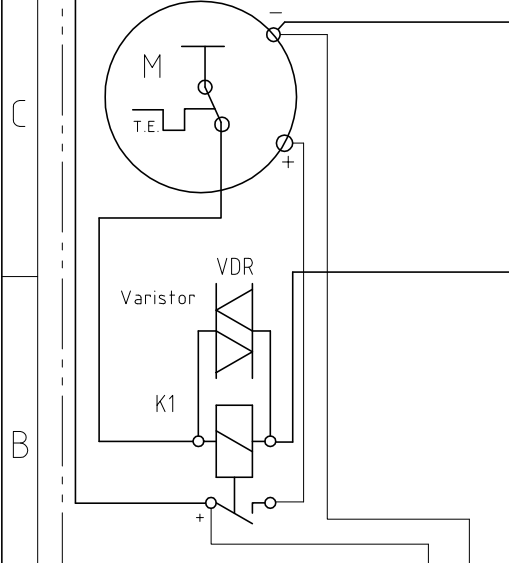
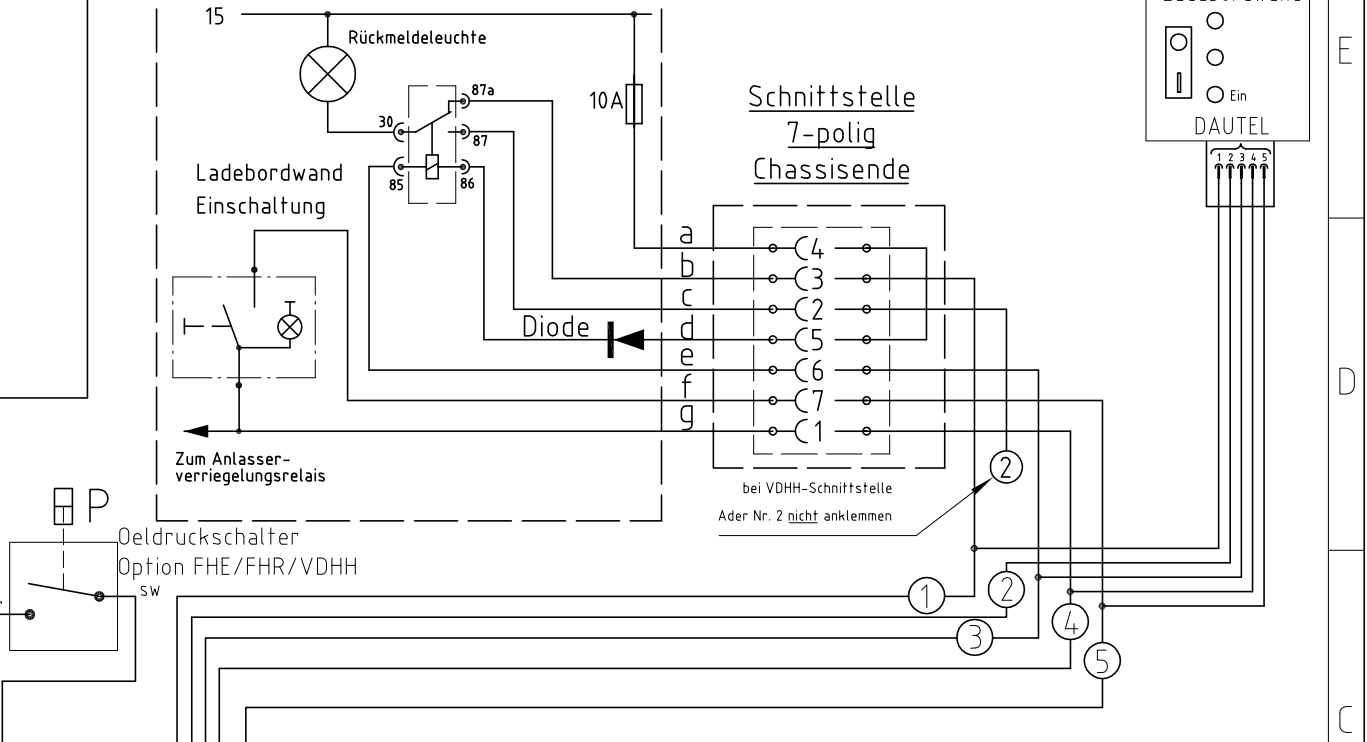
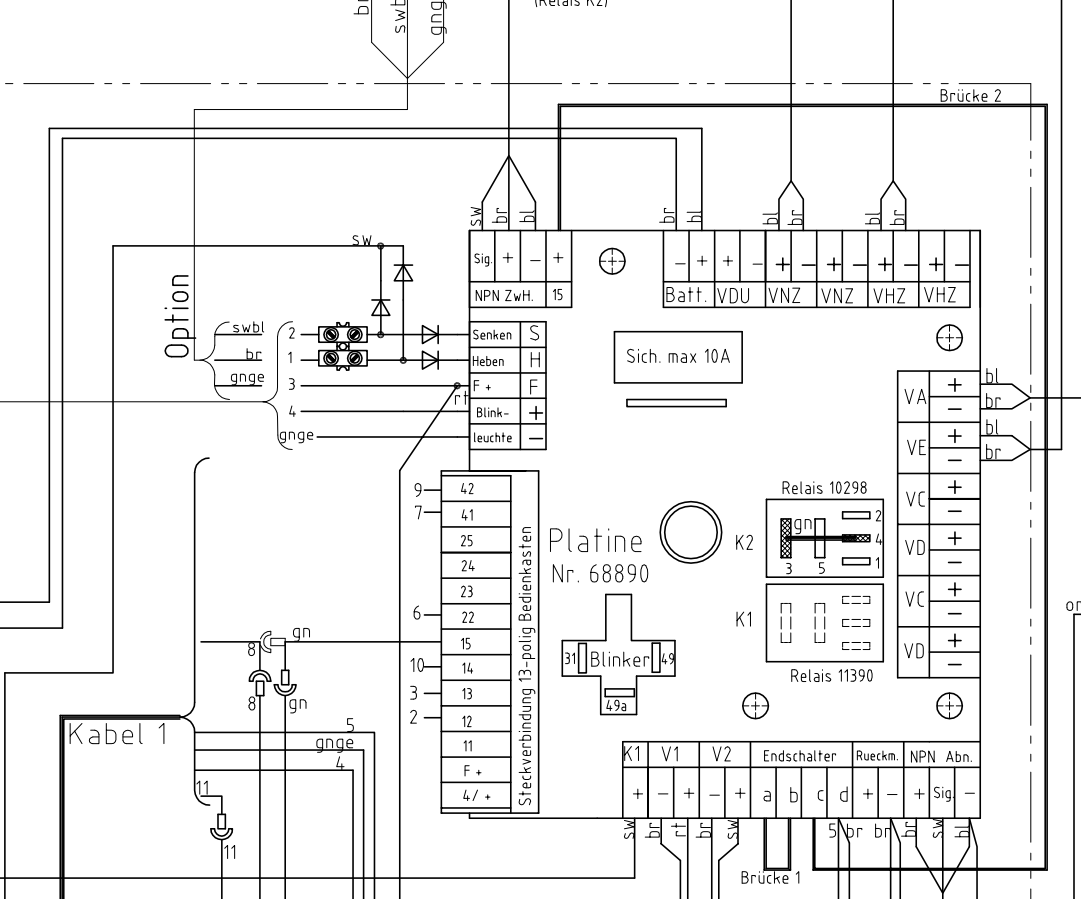
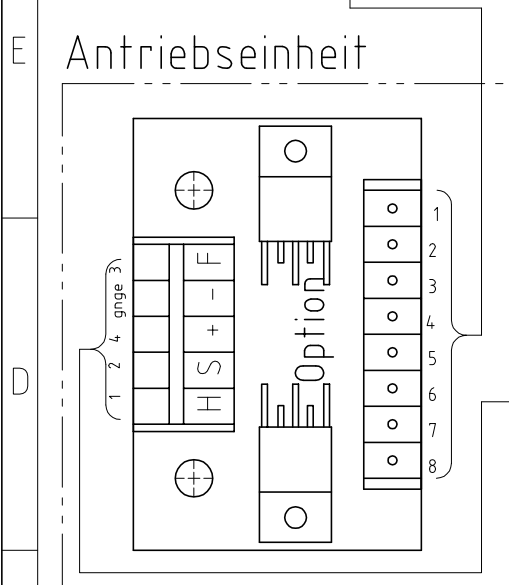


Legende Kabel 1

- 1 Abneigen
- 2 Vorneigen
- 3 Codierschalter Signal
- 4 Codierschalter Plus
- 5
- 6 Einfahren
- 7 Heben
- 8 Ausfahren
- 9 Senken
- 11 Plus Zuleitung Bedienkasten
- gnge Codierschalter Masse

Funktion	Kabel 1	Platine Eingang	Motor + Ventile
Heben	8	15	M+V 1
Senken	10	14	VHZ+V1
Abneigen am Boden	10	14+NPN Sig	VHZ+V1+VNZ
Abneigen	2	12	V2+VNZ
Vorneigen	3	13	M+V2
Ausfahren	9	42	M+VA
Einfahren	7	41	M+VE

Fahrerhaus (siehe auch 0077833)



Mat:	Datum	Name	Allgemeintoleranz
Gezeichnet	14.07.03	rob	
Geprüft			
Normg.			0077832.dwg
Maßstab	1:1		ELEKTROSCHALTPLAN DLB-46 VB/VC
Gewicht	kg		
Zeichnungs-Nr.: 0077832		Änd.Index: 04	Z.F.: 3
Ersatz für		Ersetzt durch	
		FS-Nr.: 50200	

