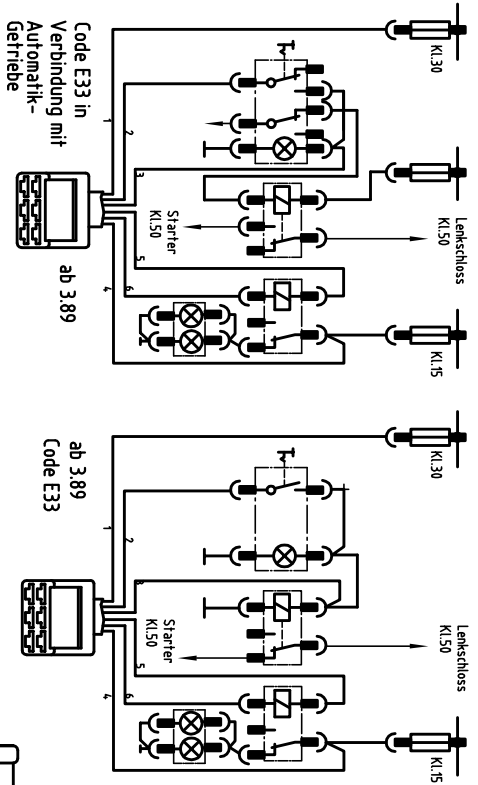
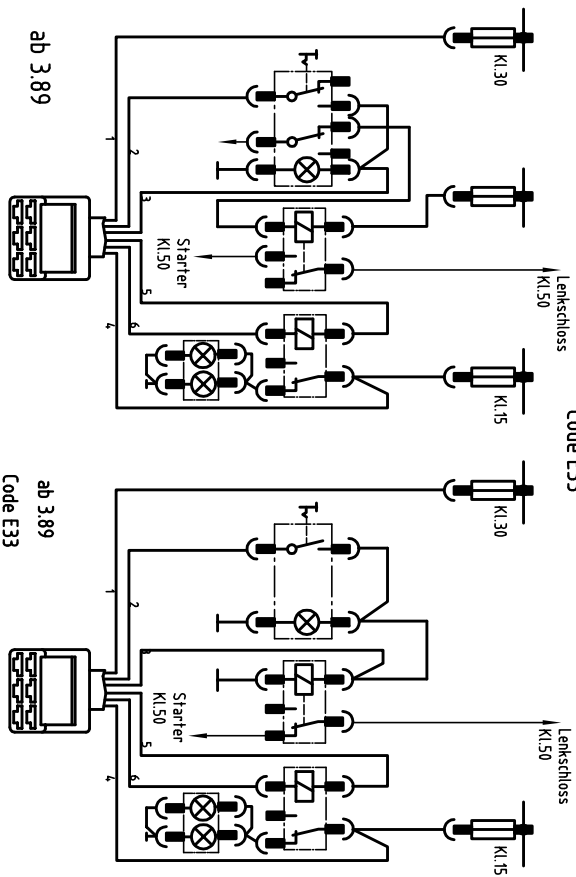


Elektrischer Schaltplan
Hydraulische Stuetzen Anlasser-
verriegelung mit Code E33



Elektrischer Schaltplan
Fahrerhaus-Einschaltung DB
Code E33



Check-Control-Steuerung

Bedieneinheit

Adapter Nr. 52477

Druck Bz. 255

Mikroschalter

* zum Fahrerhaus

* zur Ladebordwand

Neigungsschalter

links Naerungsschalter NPN

rechts

Kabelstrang Nr.1

1 2 3 4 5 6 7 8 9 10 11

8A

x

Code E33 in Verbindung
mit Automatik-
Getriebe

Check-Control-Steuerung

Bedieneinheit

Adapter Nr. 52477

Druck Bz. 255

Mikroschalter

* zum Fahrerhaus

* zur Ladebordwand

Neigungsschalter

Kabel zum

Fahrerhaus

Bedien-

kasten

Ladebord-

wand

1995	Datum	Name	Freiassoltoleranzen mittel DIN 7168
30.08.	Gezeichnet	HERZOG	Mai:
	Gegenwart		
	Norming		
	Benennung	Elektr. Schaltplan	
	Massst.	DLB-44/24 an Fahrzeugen	
		mit Code E 33	

Zeichnungs-Nummer		59001	32305
Ersatz Nr.		55694 / 54469	89000
Ersetzt durch			

