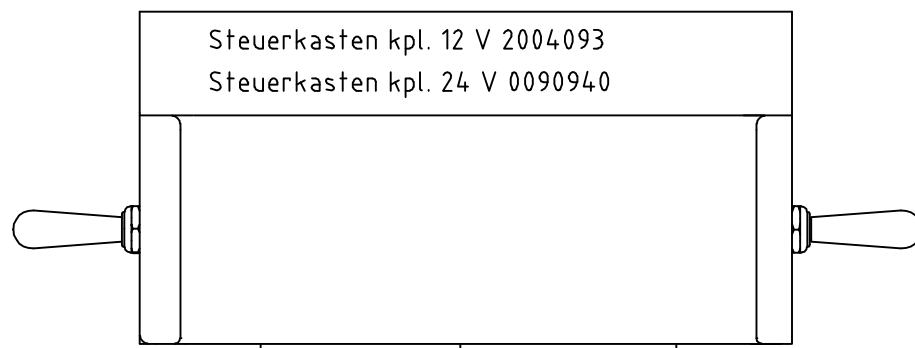
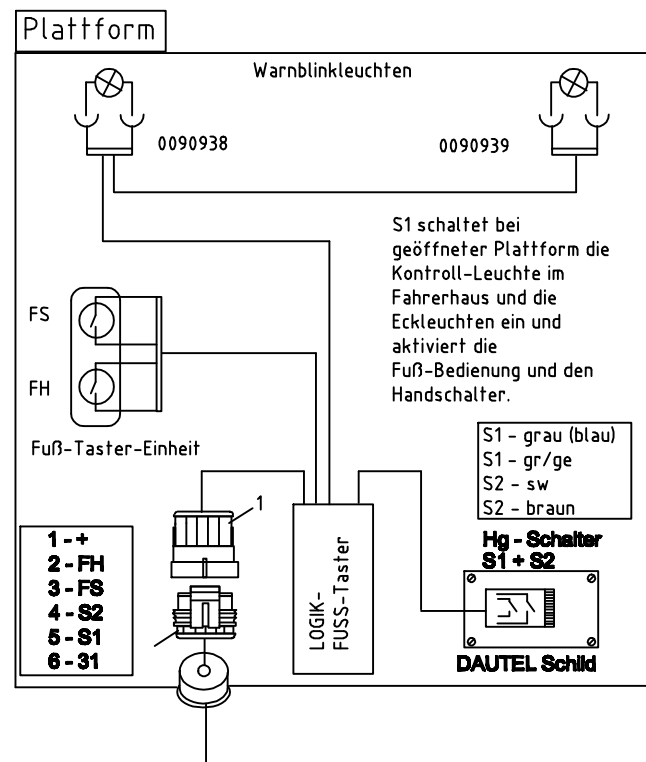


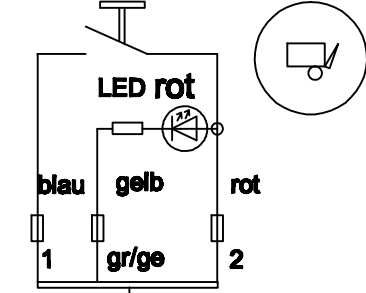
Plattformsatz 0090941



	KM	YA	Y1	Y3	S1	S2	S4
Handbedienung	X		X				
HEBEN	X		X				
ZU	X	X					
SENKEN	X	X	X				
AUF	X	X	X				
Fußbedienung	X	X			X	X	
FH	X						ANNEIGEN
FS	X						HEBEN
	X	X					SENKEN
	X	X	X			X	ABNEIGEN

EINSCHALTSATZ
0087827 - Schalter
0087828 - Kabel

DLB-Ein/Aus-Schalter

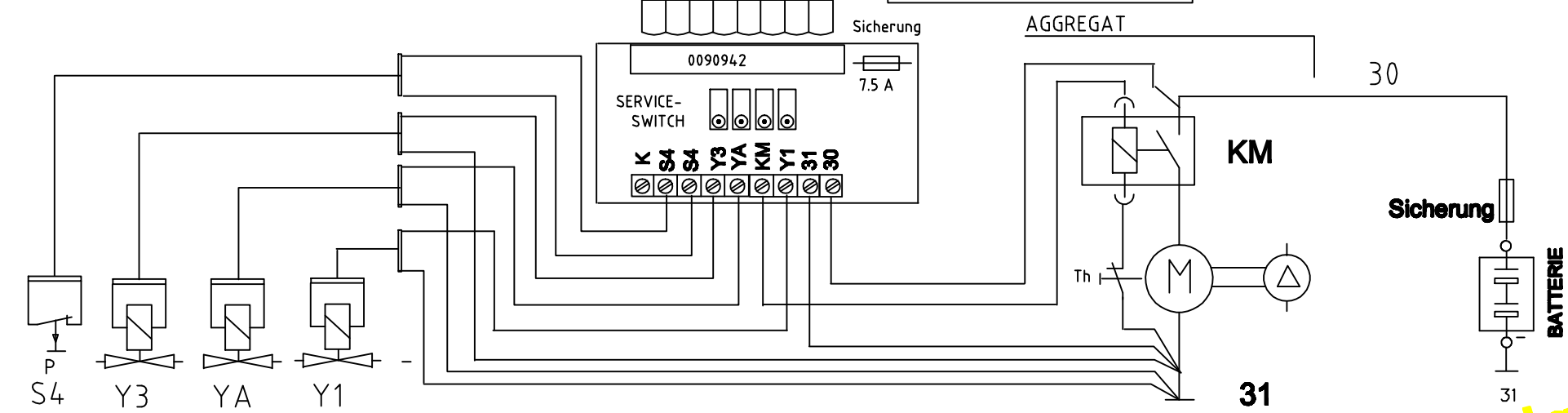


Code A VDHH

Kabel Nr.	Stecker Nr.
1	- 1 +
3	- 2 31X
	- 3 frei
	- 4 Brücke
	- 5
gr/ge	- 6 L
2	- 7 30a

Kabel Nr.	Stecker Nr.
1	- 1 +
gr/ge	- 2 31X
2	- 7 30a

- 30 - Batterieplus
- 30a - Batterieplus zum Einschalter
- 31 - Batterieminus
- + - Betriebsspannung der Ladebordwandsteuerung
- L - Signal für Kontroll-Leuchten
- 31x - Masse geschaltet bei LBW ein, oder geöffneter Plattform
- KM - Motorrelais
- YA - Wegeventil im Aggregat
- Y1 - Magnetventil Schließzylinder
- Y3 - Magnetventil Hubzylinder
- S1 - Hg-Schalter, schalter Masse bei geöffneter Plattform
- S2 - Hg-Schalter Schrägstellung
- S4 - Druckschalter
- FH - Fuß-Taster Heben
- FS - Fußtaster Senken



Freigegeben

Ersatz fuer 20 907 406

5					
4					
3					
2					
1					
ÄD-Nr.	Index	Änderungsgrund	Datum	Änderer	
Werkstoff:			Allgemeintoleranz		
Ersteller	Datum	Name	Diese Zeichnung ist unser Eigentum und darf ohne unsere besondere Genehmigung nicht kopiert, vervielfältigt oder dritten Personen zugänglich gemacht werden. Auch nicht auszugsweise. DAUTEL GmbH		
Geprüft	06.02.08	sok			
Status	Freigegeben		Dateiname 2004488.dwg		
Maßstab	Ben. 1	ELEKTROSCHALTPLAN		Zeichnungs-Nr.:	2004488
	1:1			Änderungsindex:	
Gewicht	Ben. 2	DLB-27 X1 V7		= Funktionsmaße	
kg					

