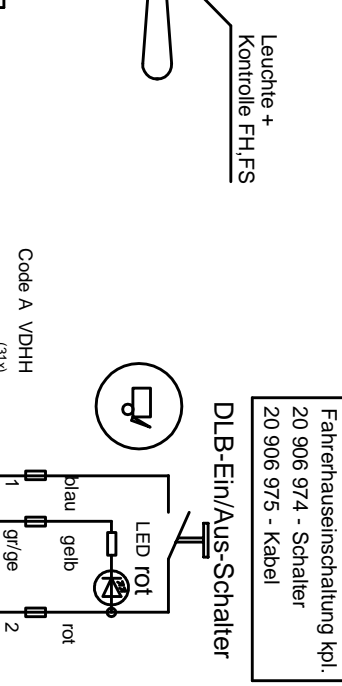
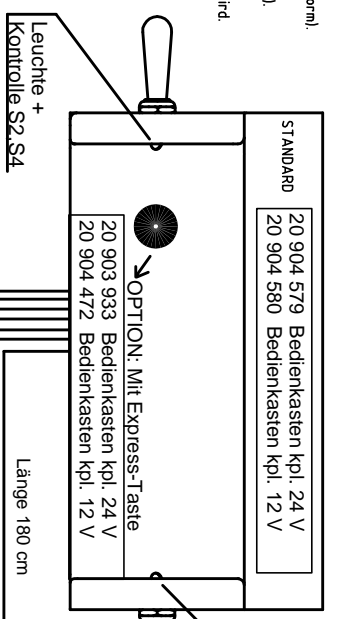
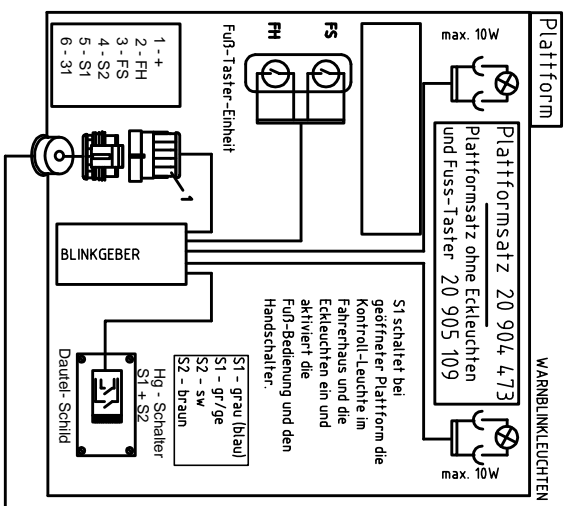


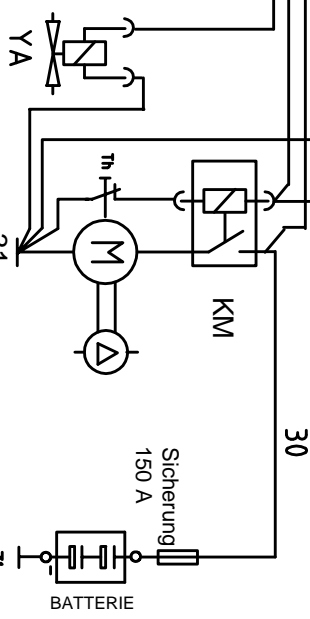
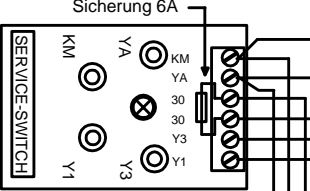
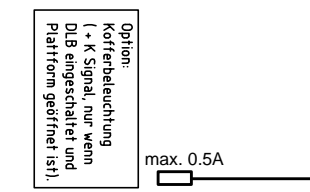
Linke Leuchte erlischt, wenn: FH betätigt und S2 (Hg-Schalter) schaltet bei waagerechter Plattform)
 Linke Leuchte erlischt, wenn: FS betätigt und S4 (Druckschalter) schaltet (Hub-Zylinder drucklos).
 Rechte Leuchte erlischt, wenn: Fuss-Schalter FS, Fuss-Schalter FH oder der Handschalter betätigt wird.



HANDSCHALTUNG

HEBEN	X	X	X	X	X	X	X	X	X
ZU SENKEN	X	X	X	X	X	X	X	X	X
AUF SENKEN	X*	X	X	X	X	X	X	X	X
ANNEIGEN	X	X	X	X	X	X	X	X	X
HEBEN	X	X	X	X	X	X	X	X	X
SENKEN	X	X	X	X	X	X	X	X	X
ABNEIGEN	X	X	X	X	X	X	X	X	X

*S1 aktiv - (gegen Masse geschaltet)



- 30 - Batterieplus
- 30a - Batterieplus zum Einschalter
- 31 - Batterieminus
- + - Betriebsspannung der Ladepordrandsicherung
- L - Signal für Kontroll-Leuchten
- 31x - Masse geschaltet bei DLB ein, oder geöffnete Plattform
- KM - Motorrelais
- YA - Wegeventil im Aggregat
- Y1 - Magnetventil Schließzylinder
- Y3 - Magnetventil Hubzylinder
- S1 - Hg-Schalter, schaltet Masse bei geöffnete Plattform
- S2 - Hg-Schalter Schrägstellung
- S4 - Druckschalter
- FH - Fuß-Taster Heben
- FS - Fuß-Taster Senken

* ab DLB 1000-27X1 wird KM bei AUF angesteuert.

Nr.:	Datum:	Name:	Allgemeinreferenz:
Gesdin.:	21.10.05	sch	
Geprüft:			
Werk:			0087942-049
Masstab:	1:1	ELEKTROSCHALTPLAN	
Gezeichnet:		DLB-27X1	
Zeichnungs-Nr.:		Andrücke:	Zf.:
0087942		00	3
Ersatz für 20 905 359		Ersetzt durch:	
		DAUTEL	
		D-74271 Lengersheim	
		FS-Nr.: 50200	