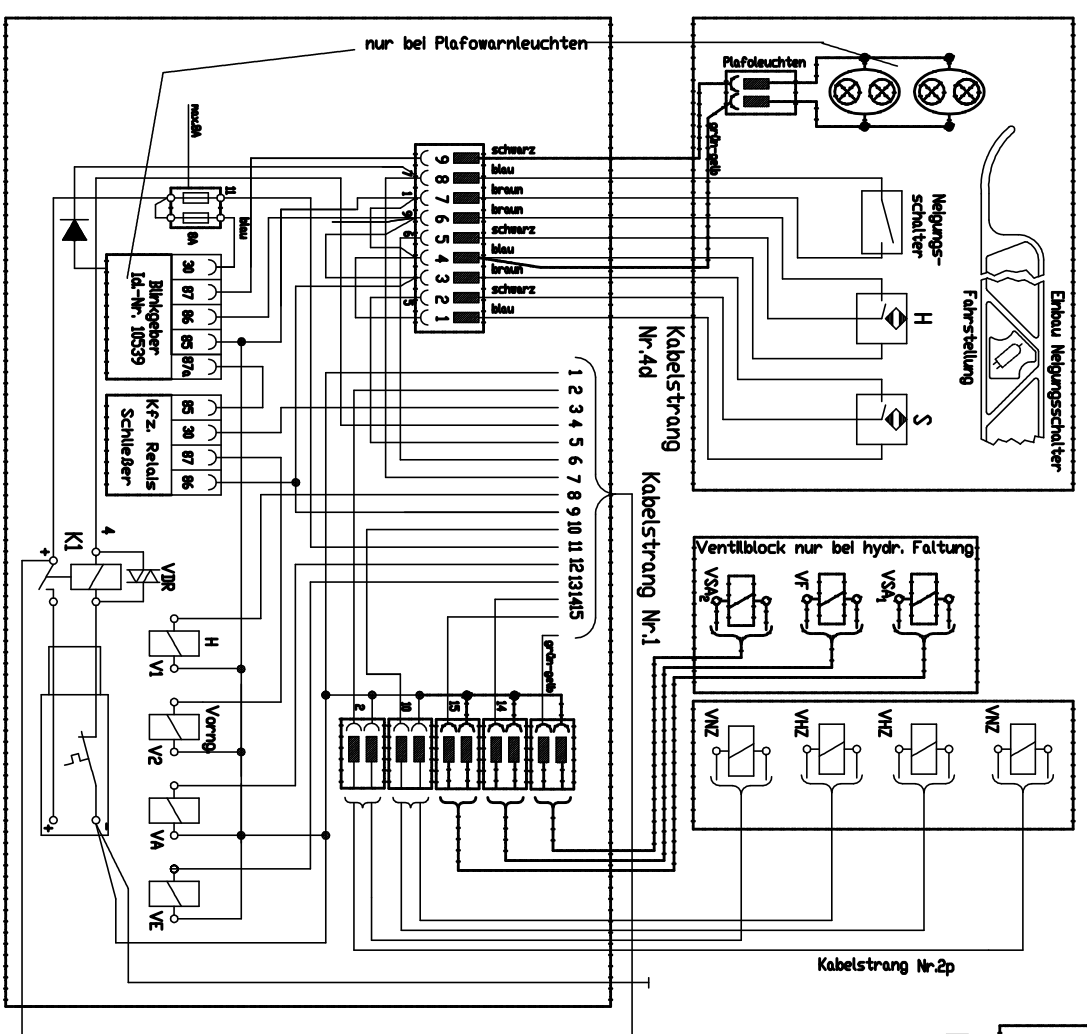


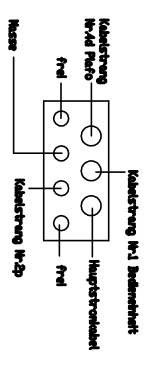
Plattform

Traggestell

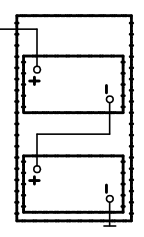


Antriebsseinheit

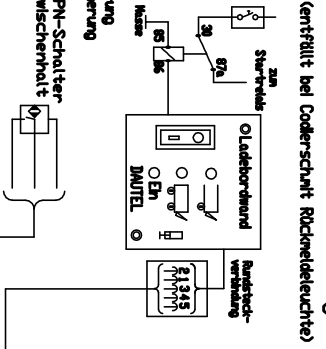
Kabelbündel an Antriebsseinheit



Batteriekasten



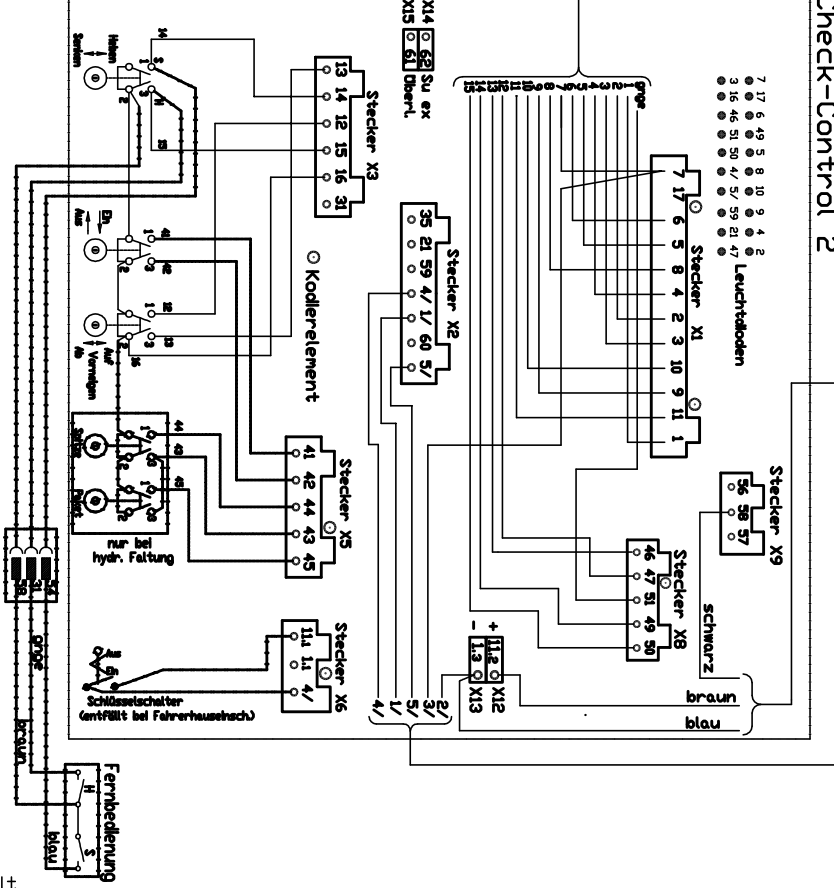
Fahrerhaus-Einschaltung



Legende für Steuermodell

- 1 Masse
- 2 Vorwärt. Ventile an Motor VNZ
- 3 Vorwärt. Ventile VZ
- 4 Rückwärt. Ventile an Motor VNZ
- 5 Rückwärt. Ventile VZ
- 6 Lichter
- 7 Lichter
- 8 Lichter
- 9 Lichter
- 10 Lichter
- 11 Lichter
- 12 Lichter
- 13 Lichter
- 14 Lichter
- 15 Lichter
- 16 Lichter
- 17 Lichter
- 18 Lichter
- 19 Lichter
- 20 Lichter
- 21 Lichter
- 22 Lichter
- 23 Lichter
- 24 Lichter
- 25 Lichter

Bedieneinheit



Elektr. Schaltplan

Funktion	Kodier	Engung Ausgung	Ventile Motor
Heben	Handst. Fußst. 15	4/8	HV1
Senken	Handst. Fußst. 14	10	2xVZ
Abrufen	Handst. Fußst. 5	2	2xVZ
Aufrufen	Handst. Fußst. 12	4/3	HV1 +VZ
Hochfahren	Handst. Fußst. 13		HV1 +VZ
Niederfahren	Handst. Fußst. 11		HV1 +2xVZ



DLB 2000-44V Export 24V
 mit Check-Control 2
 elektr. Verriegelung Nelgyl.
 Fahrerhausenschj.fußernst. Hyd. Falt.

Ident-Numer
64372 01 3
 50200
 Ersetzt für 59135.02 Ersetzt durch