

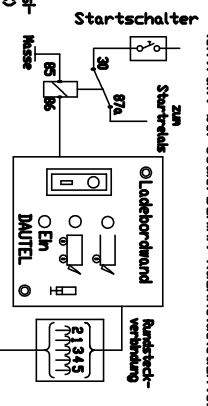
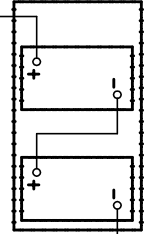
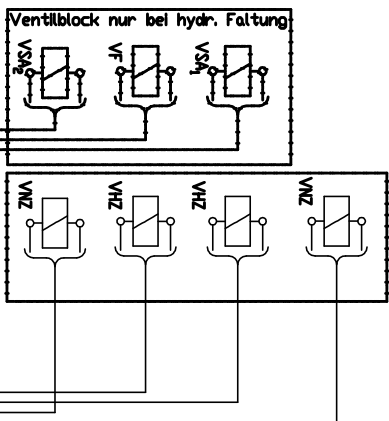
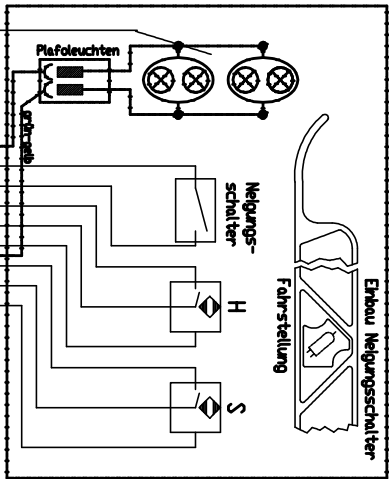
# Plattform

# Traggestell

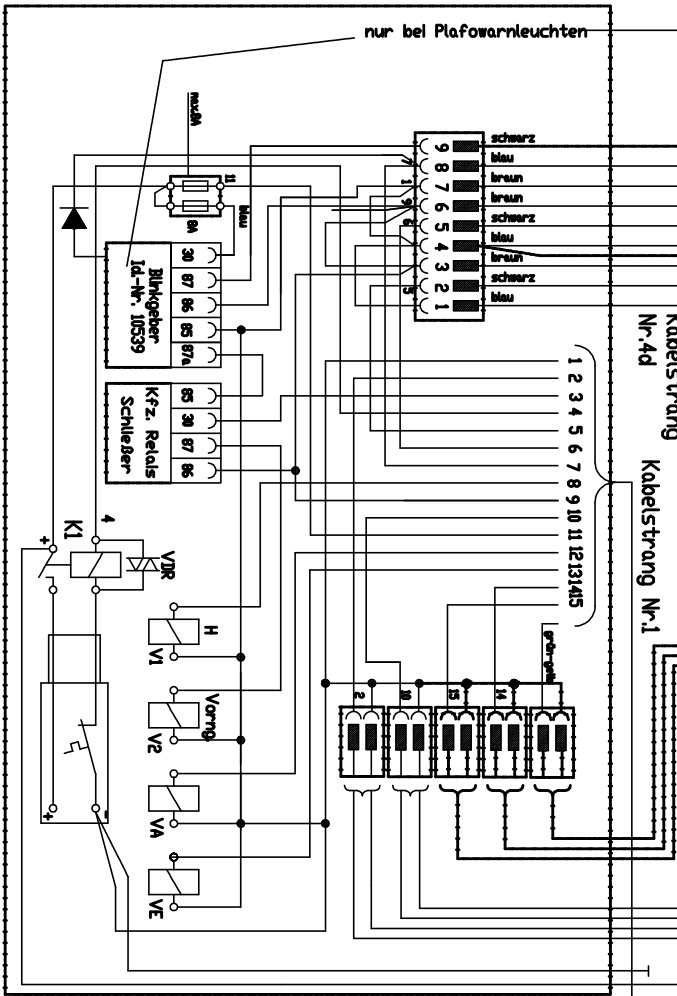
# Batteriekasten

# Fahrerhaus-Einschaltung

# Legende für Steuermodell

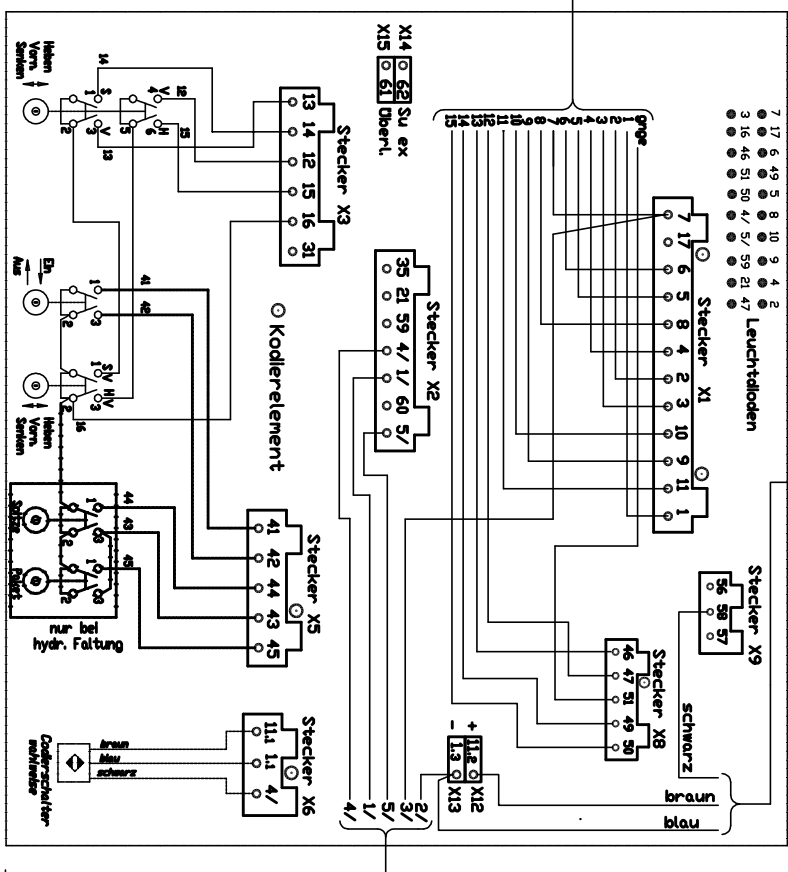


- 1 Masse
  - 2 Verriegel. Verstell an Hegez. VZ2
  - 3 Verriegel. Verstell VE
  - 4 Leistungssch. zur Antriebe in Fahrverh.
  - 5 Leistungssch. D
  - 6 Steuerung von Fahrverh.
  - 7 von Fußsteuerung serien
  - 8 Steuerung zum Fahrverh.
  - 9 Motorlaststeuerung haben
  - 10 Heben Verstell VI
  - 11 Steuerungsspannung + geschaltet
  - 12 Seriens. Verstell HalcyonVZ
  - 13 Ausschaltzyl. - querfahren -
  - 14 Ausschaltzyl. - erdfahren -
  - 15 Verstell VSA
  - 16 Ger-geh. Verstell VSA
- zu den Seriens. Bauteilen schalteln

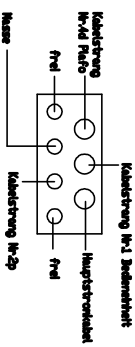


# Antriebsseinheit

# Bedieneinheit



# Kabelgänge an Antriebsseinheit



Funktion	Handst. Fußst.	Engung Ausgung	Verteil. Motor
Heben	15	4/8	HV1
Serrens	14	10	2xVZ
Abregeln	12	2	2xVZ
Hochfahren	13	4/3	HV1 +VE
Erdfahren			HV1
Ausfahren			HV1 +2xVZ

# Elektr. Schaltplan



DLB 2000-44V 24V CE  
mit Check-Control 2  
elektr. Verriegelung Neigzyl.  
Fahrerhausch. Fußernst. Hydr. Falt.  
Ident.-Nummer  
**64368** 01 3  
Ersatz für 58907  
Ersetzt durch 50200