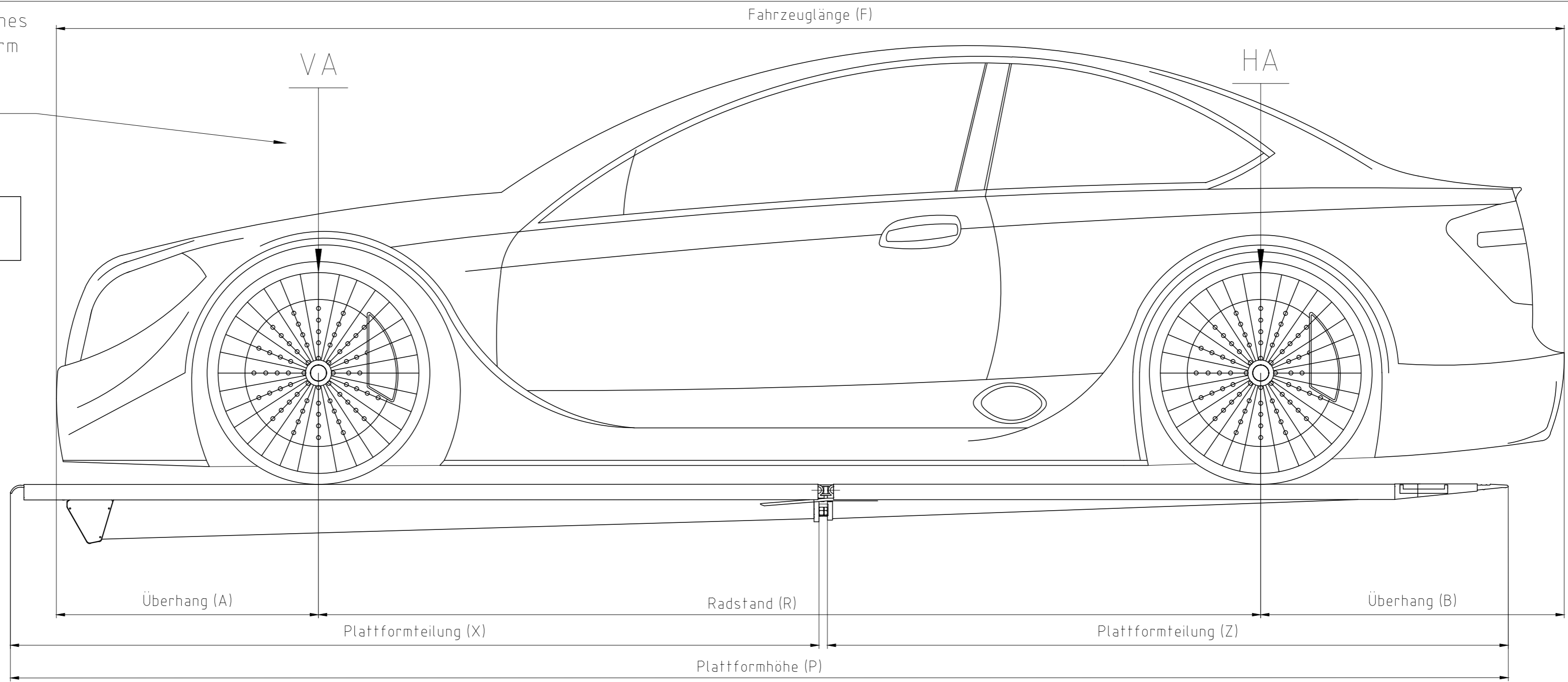
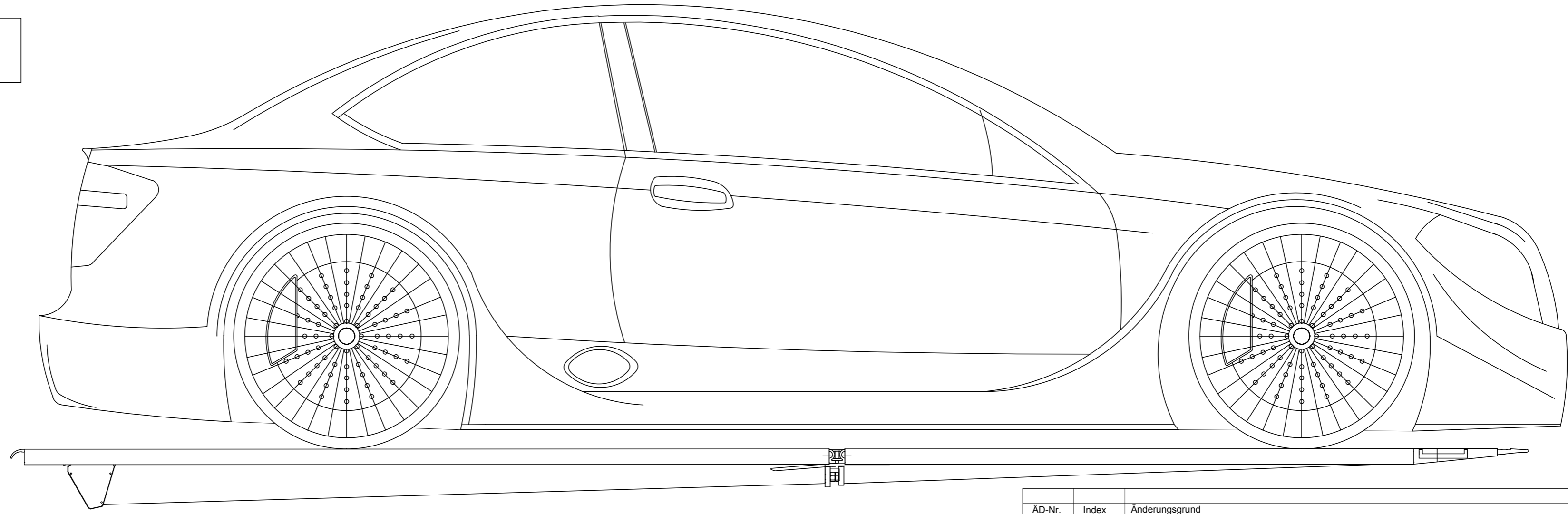


Maximales Gewicht welches von Achsen auf Plattform wirkt.
Gewicht in kg.





!Bitte passende Maße in Tabelle eintragen!

P		mm
X		mm
Z		mm
VA		kg
HA		kg
A		mm
B		mm
R		mm
F		mm

Bitte kreuzen Sie die Version an, wie Sie Ihren PKW mit der Ladebordwand einladen möchten.
Sollten Sie beide Versionen verwenden Kreuzen Sie diesen Kasten an.

Wir bitten Sie die fehlenden Maße in die Tabelle einzutragen

AD-Nr.	Index	Änderungsgrund		Datum	Änderer
Halbzeug / Rohmat.	-				
Artikelnummer	Datum		Name	Allgemeintoleranz	
	25.10.13	kre	PLATTFORM		
Ersteller	Status		Beladungskonzept PKW		
Geprüft	In Arbeit				
Maßstab	Gewicht	Oberfläche	Zeichnungs-Nr.:		Änderungsindex
1:10			AHP00354		00

